

中华人民共和国行业标准

HG

HG 21547-93

管道用钢制插板、垫环、8字盲板

1993-07-13 发布

1993-11-01 实施

中华人民共和国化学工业部 发布

中华人民共和国行业标准

管道用钢制插板、垫环、8字盲板

HG 21547-93

主编单位：化工部第六设计院

批准部门：化学工业部

实施日期：1993年11月1日

化工部工程建设标准编辑中心

1993 北京

化学工业部文件

化基发(1993)522号

关于批准《管道用钢制插板、垫环、8字盲板》 为化工行业标准的通知

各省、自治区、直辖市、计划单列市化工厅(局、公司),各有关设计单位:

由化工部工艺配管设计技术中心站组织,化工部第六设计院主编的《管道用钢制插板、垫环、8字盲板》,业经审查,现批准为化工行业标准。编号为HG 21547-93,自一九九三年十一月一日起施行。

本标准由化工部工艺配管设计技术中心站负责管理,由化工部工程建设标准编辑中心出版发行。

化学工业部
一九九三年七月十三日

目 录

1	总 则	(1)
2	管道用钢制插板、垫环、8 字盲板型号的编制方法	(2)
3	管道用钢制插板、垫环、8 字盲板系列	(3)
3.1	插板	(3)
3.1.1	平面插板	(3)
3.1.1.1	平面插板 PN0.6MPa BLB1-0.6	(4)
3.1.1.2	平面插板 PN1.0MPa BLB1-1.0	(5)
3.1.1.3	平面插板 PN1.6MPa BLB1-1.6	(6)
3.1.1.4	平面插板 PN2.5MPa BLB1-2.5	(7)
3.1.1.5	平面插板 PN4.0MPa BLB1-4.0	(8)
3.1.1.6	平面插板 PN2.0MPa BLB1-2.0	(9)
3.1.1.7	平面插板 PN5.0MPa BLB1-5.0	(10)
3.1.1.8	平面插板 PN10.0MPa BLB1-10.0	(11)
3.1.2	凹凸面插板	(12)
3.1.2.1	凹凸面插板 PN1.6MPa BLB2-1.6	(13)
3.1.2.2	凹凸面插板 PN2.5MPa BLB2-2.5	(14)
3.1.2.3	凹凸面插板 PN4.0MPa BLB2-4.0	(15)
3.1.2.4	凹凸面插板 PN5.0MPa BLB2-5.0	(16)
3.1.2.5	凹凸面插板 PN10.0MPa BLB2-10.0	(17)
3.1.2.6	凹凸面插板 PN15.0MPa BLB2-15.0	(18)
3.1.2.7	凹凸面插板 PN25.0MPa BLB2-25.0	(19)
3.1.3	榫槽面插板	(20)
3.1.3.1	榫槽面插板 PN1.6MPa BLB3-1.6	(21)
3.1.3.2	榫槽面插板 PN2.5MPa BLB3-2.5	(22)
3.1.3.3	榫槽面插板 PN4.0MPa BLB3-4.0	(23)
3.1.3.4	榫槽面插板 PN5.0MPa BLB3-5.0	(24)
3.1.3.5	榫槽面插板 PN10.0MPa BLB3-10.0	(25)
3.1.3.6	榫槽面插板 PN15.0MPa BLB3-15.0	(26)
3.1.3.7	榫槽面插板 PN25.0MPa BLB3-25.0	(27)
3.1.4	环连接面插板	(28)
3.1.4.1	环连接面插板 PN2.0MPa BLB4-2.0	(29)
3.1.4.2	环连接面插板 PN5.0MPa BLB4-5.0	(30)
3.1.4.3	环连接面插板 PN10.0MPa BLB4-10.0	(31)
3.1.4.4	环连接面插板 PN15.0MPa BLB4-15.0	(32)
3.1.4.5	环连接面插板 PN25.0MPa BLB4-25.0	(33)
3.1.4.6	环连接面插板 PN42.0MPa BLB4-42.0	(34)
3.2	垫环	(35)
3.2.1	平面垫环	(35)
3.2.1.1	平面垫环 PN0.6MPa BLS1-0.6	(36)

3.2.1.2	平面垫环	PN1.0MPa	BLS1-1.0	(37)
3.2.1.3	平面垫环	PN1.6MPa	BLS1-1.6	(38)
3.2.1.4	平面垫环	PN2.5MPa	BLS1-2.5	(39)
3.2.1.5	平面垫环	PN4.0MPa	BLS1-4.0	(40)
3.2.1.6	平面垫环	PN2.0MPa	BLS1-2.0	(41)
3.2.1.7	平面垫环	PN5.0MPa	BLS1-5.0	(42)
3.2.1.8	平面垫环	PN10.0MPa	BLS1-10.0	(43)
3.2.2	凹凸面垫环			(44)
3.2.2.1	凹凸面垫环	PN1.6MPa	BLS2-1.6	(45)
3.2.2.2	凹凸面垫环	PN2.5MPa	BLS2-2.5	(46)
3.2.2.3	凹凸面垫环	PN4.0MPa	BLS2-4.0	(47)
3.2.2.4	凹凸面垫环	PN5.0MPa	BLS2-5.0	(48)
3.2.2.5	凹凸面垫环	PN10.0MPa	BLS2-10.0	(49)
3.2.2.6	凹凸面垫环	PN15.0MPa	BLS2-15.0	(50)
3.2.2.7	凹凸面垫环	PN25.0MPa	BLS2-25.0	(51)
3.2.3	榫槽面垫环			(52)
3.2.3.1	榫槽面垫环	PN1.6MPa	BLS3-1.6	(53)
3.2.3.2	榫槽面垫环	PN2.5MPa	BLS3-2.5	(54)
3.2.3.3	榫槽面垫环	PN4.0MPa	BLS3-4.0	(55)
3.2.3.4	榫槽面垫环	PN5.0MPa	BLS3-5.0	(56)
3.2.3.5	榫槽面垫环	PN10.0MPa	BLS3-10.0	(57)
3.2.3.6	榫槽面垫环	PN15.0MPa	BLS3-15.0	(58)
3.2.3.7	榫槽面垫环	PN25.0MPa	BLS3-25.0	(59)
3.2.4	环连接面垫环			(60)
3.2.4.1	环连接面垫环	PN2.0MPa	BLS4-2.0	(61)
3.2.4.2	环连接面垫环	PN5.0MPa	BLS4-5.0	(62)
3.2.4.3	环连接面垫环	PN10.0MPa	BLS4-10.0	(63)
3.2.4.4	环连接面垫环	PN15.0MPa	BLS4-15.0	(64)
3.2.4.5	环连接面垫环	PN25.0MPa	BLS4-25.0	(65)
3.2.4.6	环连接面垫环	PN42.0MPa	BLS4-42.0	(66)
3.3	8字盲板			(67)
3.3.1	平面8字盲板			(67)
3.3.1.1	平面8字盲板	PN0.6MPa	BLF1-0.6	(68)
3.3.1.2	平面8字盲板	PN1.0MPa	BLF1-1.0	(69)
3.3.1.3	平面8字盲板	PN1.6MPa	BLF1-1.6	(70)
3.3.1.4	平面8字盲板	PN2.5MPa	BLF1-2.5	(71)
3.3.1.5	平面8字盲板	PN4.0MPa	BLF1-4.0	(72)
3.3.1.6	平面8字盲板	PN2.0MPa	BLF1-2.0	(73)
3.3.1.7	平面8字盲板	PN5.0MPa	BLF1-5.0	(74)
3.3.1.8	平面8字盲板	PN10.0MPa	BLF1-10.0	(75)
3.3.2	凹凸面8字盲板			(76)
3.3.2.1	凹凸面8字盲板	PN1.6MPa	BLF2-1.6	(77)
3.3.2.2	凹凸面8字盲板	PN2.5MPa	BLF2-2.5	(78)

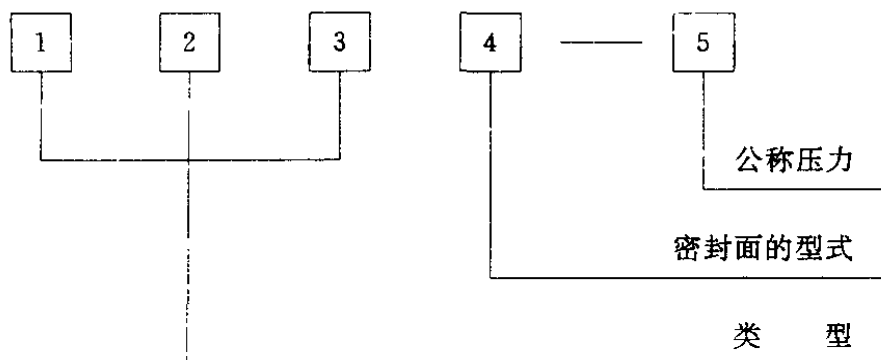
3.3.2.3	凹凸面 8 字盲板	PN4.0MPa	BLF2-4.0	(79)
3.3.2.4	凹凸面 8 字盲板	PN5.0MPa	BLF2-5.0	(80)
3.3.2.5	凹凸面 8 字盲板	PN10.0MPa	BLF2-10.0	(81)
3.3.2.6	凹凸面 8 字盲板	PN15.0MPa	BLF2-15.0	(82)
3.3.2.7	凹凸面 8 字盲板	PN25.0MPa	BLF2-25.0	(83)
3.3.3	榫槽面 8 字盲板			(84)
3.3.3.1	榫槽面 8 字盲板	PN1.6MPa	BLF3-1.6	(85)
3.3.3.2	榫槽面 8 字盲板	PN2.5MPa	BLF3-2.5	(86)
3.3.3.3	榫槽面 8 字盲板	PN4.0MPa	BLF3-4.0	(87)
3.3.3.4	榫槽面 8 字盲板	PN5.0MPa	BLF3-5.0	(88)
3.3.3.5	榫槽面 8 字盲板	PN10.0MPa	BLF3-10.0	(89)
3.3.3.6	榫槽面 8 字盲板	PN15.0MPa	BLF3-15.0	(90)
3.3.3.7	榫槽面 8 字盲板	PN25.0MPa	BLF3-25.0	(91)
3.3.4	环连接面 8 字盲板			(92)
3.3.4.1	环连接面 8 字盲板	PN2.0MPa	BLF4-2.0	(93)
3.3.4.2	环连接面 8 字盲板	PN5.0MPa	BLF4-5.0	(94)
3.3.4.3	环连接面 8 字盲板	PN10.0MPa	BLF4-10.0	(95)
3.3.4.4	环连接面 8 字盲板	PN15.0MPa	BLF4-15.0	(96)
3.3.4.5	环连接面 8 字盲板	PN25.0MPa	BLF4-25.0	(97)
3.3.4.6	环连接面 8 字盲板	PN42.0MPa	BLF4-42.0	(98)
4	管道用钢制插板、垫环、8 字盲板的技术条件			(99)
5	管道用钢制插板、垫环、8 字盲板的压力-温度等级表 (最高无冲击工作压力表)			(106)

1 总 则

本标准规定了管道用钢制插板、垫环、8字盲板的型式、密封面尺寸和连接尺寸以及技术要求。

本标准适合与国家标准《钢制管法兰》(GB9113~GB9122)配合使用。

2 管道用钢制插板、垫环、8字盲板型号的编制方法



第1、2、3单元：类型代号

类 型	代 号
插 板	BLB
垫 环	BLS
8字盲板	BLF

第4单元：密封面的型式代号

密封面型式	代 号
平 面(FF)	1
凹 凸 面(MFM)	2
榫 槽 面(TG)	3
环连接面(RJ)	4

第5单元：公称压力代号

公称压力 (MPa)	0.6	1.0	1.6	2.5	4.0
代 号	0.6	1.0	1.6	2.5	4.0

公称压力(MPa)	2.0	5.0	10.0	15.0	25.0	42.0
代 号	2.0	5.0	10.0	15.0	25.0	42.0

表示方法举例：

8字盲板：公称压力 10.0MPa，公称通径 DN100。

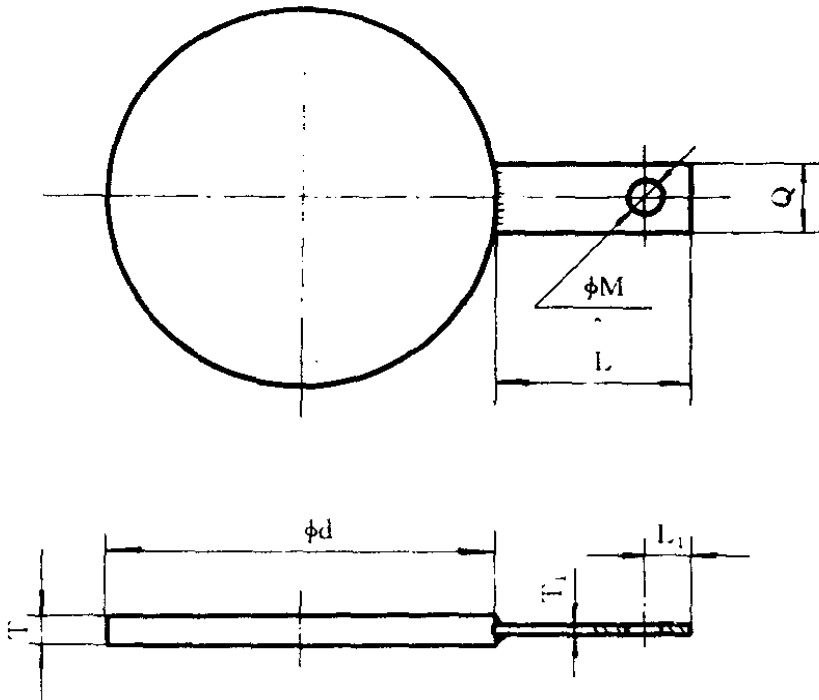
环连接面表示方法如下：

BLF4-10.0 DN100

3 管道用钢制插板、垫环、8字盲板系列

3.1 插板

3.1.1 平面插板



3.1.1.1 平面插板 PN0.6MPa BLB1-0.6

mm

公称 通径	密封面 尺寸	吊 装 柄 尺 寸					碳钢、合金钢		不锈钢	
							厚 度	重 量	厚 度	重 量
DN	d	Q	L	T ₁	L ₁	M	T	(kg)	T	(kg)
15	38	20	60	4	20	6	8	0.13	8	0.13
20	48	20	60	4	20	6	8	0.17	8	0.17
25	58	20	60	4	20	6	8	0.22	8	0.22
32	69	20	60	4	20	6	8	0.29	8	0.29
40	78	20	60	4	20	6	8	0.35	8	0.35
50	88	20	60	6	20	6	8	0.46	8	0.46
65	108	30	60	6	20	10	8	0.66	8	0.66
80	124	30	60	6	20	10	8	0.84	8	0.84
100	144	30	70	6	25	10	8	1.12	8	1.12
125	174	30	70	6	25	10	9	1.78	8	1.59
150	199	30	70	6	25	10	10	2.54	8	2.05
200	254	40	70	8	25	10	12	4.94	10	4.15
250	309	40	70	8	25	10	13	7.82	11	6.65
300	363	40	80	8	25	10	15	12.38	13	10.76
350	413	50	80	10	25	20	17	18.17	15	16.06
400	463	50	80	10	25	20	18	24.08	16	21.44
450	518	50	80	10	25	20	20	33.38	18	30.07
500	568	50	80	10	25	20	22	44.05	20	40.07
600	667	50	80	10	25	20	25	68.86	23	63.38

3.1.1.2 平面插板 PN1.0MPa BLB1-1.0

mm

公称 口径	密封面 尺寸	吊 装 柄 尺 寸					碳钢、合金钢		不锈钢	
							厚 度	重 量	厚 度	重 量
DN	d	Q	L	T ₁	L ₁	M	T	(kg)	T	(kg)
15	46	20	60	4	20	6	8	0.16	8	0.16
20	56	20	60	4	20	6	8	0.21	8	0.21
25	65	20	60	4	20	6	8	0.26	8	0.26
32	76	20	60	4	20	6	8	0.34	8	0.34
40	84	20	60	4	20	6	8	0.40	8	0.40
50	99	20	60	6	20	6	8	0.56	8	0.56
65	118	30	60	6	20	10	8	0.77	8	0.77
80	132	30	60	6	20	10	9	1.05	8	0.94
100	156	30	70	6	25	10	10	1.60	8	1.30
125	184	30	70	6	25	10	11	2.39	9	1.97
150	211	30	70	6	25	10	12	3.39	10	2.84
200	266	40	80	8	25	10	14	6.30	12	5.43
250	319	40	80	8	25	10	17	10.86	15	9.61
300	370	40	80	8	25	10	19	16.23	17	14.54
350	429	50	80	10	25	20	21	24.12	19	21.85
400	480	50	80	10	25	20	23	32.96	21	30.12
450	530	50	80	10	25	20	25	43.59	23	40.12
500	582	50	80	10	25	20	28	58.76	26	54.59
600	682	50	90	10	25	20	32	92.09	30	86.36

3.1.1.3 平面插板 PN1.6MPa BLB1-1.6

mm

公称 口径	密封面 尺寸	吊 装 柄 尺 寸					碳钢、合金钢		不锈钢	
							厚 度	重 量	厚 度	重 量
DN	d	Q	L	T ₁	L ₁	M	T	(kg)	T	(kg)
15	46	20	60	6	20	6	8	0.19	8	0.19
20	56	20	60	6	20	6	8	0.24	8	0.24
25	65	20	60	6	20	6	8	0.29	8	0.29
32	76	20	60	6	20	6	8	0.37	8	0.37
40	84	20	60	6	20	6	8	0.43	8	0.43
50	99	20	60	6	20	6	9	0.62	8	0.56
65	118	30	60	6	20	10	10	0.94	8	0.77
80	132	30	60	6	20	10	10	1.16	8	0.94
100	156	30	70	8	25	10	12	1.93	10	1.63
125	184	30	70	8	25	10	13	2.84	11	2.42
150	211	30	80	8	25	10	15	4.26	13	3.71
200	266	40	80	10	25	10	17	7.66	15	6.79
250	319	40	80	10	25	10	20	12.79	18	11.54
300	370	40	80	10	25	10	23	19.66	21	17.97
350	429	50	90	10	25	20	26	29.83	24	27.56
400	480	50	90	10	25	20	29	41.52	27	38.68
450	548	50	90	10	25	20	32	59.58	30	55.87
500	609	50	90	10	25	20	35	80.36	33	75.79
600	720	50	100	10	25	20	41	131.41	39	125.02

3.1.1.4 平面插板 PN2.5MPa BLB1-2.5

mm

公称 通径	密封面 尺寸	吊 装 柄 尺 寸					碳钢、合金钢		不锈钢	
							厚 度	重 量	厚 度	重 量
DN	d	Q	L	T ₁	L ₁	M	T	(kg)	T	(kg)
15	46	20	60	6	20	6	8	0.19	8	0.19
20	56	20	60	6	20	6	8	0.24	8	0.24
25	65	20	60	6	20	6	8	0.29	8	0.29
32	76	20	60	6	20	6	8	0.37	8	0.37
40	84	20	60	6	20	6	9	0.47	8	0.43
50	99	20	60	6	20	6	10	0.69	8	0.56
65	118	30	60	6	20	10	11	1.03	9	0.85
80	132	30	60	6	20	10	12	1.37	10	1.16
100	156	30	80	8	25	10	14	2.25	12	1.95
125	184	30	80	8	25	10	16	3.49	14	3.07
150	211	30	80	8	25	10	17	4.81	15	4.26
200	274	40	80	10	25	10	21	9.97	19	9.04
250	330	40	90	10	25	10	25	17.06	23	15.72
300	389	40	90	10	25	10	29	27.33	27	25.47
350	448	50	90	10	25	20	33	41.16	31	38.69
400	503	50	100	10	25	20	36	56.52	34	53.40
450	548	50	100	10	25	20	39	72.58	37	68.87
500	609	50	100	10	25	20	43	98.69	41	94.12
600	720	50	100	10	25	20	51	163.37	49	156.98

3.1.1.5 平面插板 PN4.0MPa BLB1-4.0

mm

公称通径	密封面尺寸	吊装柄尺寸					碳钢、合金钢		不锈钢	
							厚度	重量	厚度	重量
DN	d	Q	L	T ₁	L ₁	M	T	(kg)	T	(kg)
15	46	20	60	6	20	6	8	0.19	8	0.19
20	56	20	60	6	20	6	8	0.24	8	0.24
25	65	20	60	6	20	6	9	0.32	8	0.29
32	76	20	60	6	20	6	10	0.44	8	0.37
40	84	20	60	6	20	6	10	0.52	8	0.43
50	99	20	60	6	20	6	12	0.81	10	0.69
65	118	30	60	6	20	10	13	1.20	11	1.03
80	132	30	60	6	20	10	14	1.59	12	1.37
100	156	30	80	8	25	10	16	2.55	14	2.25
125	184	30	80	8	25	10	19	4.11	17	3.69
150	211	30	80	8	25	10	21	5.91	19	5.36
200	284	40	90	10	25	10	27	13.70	25	12.71
250	345	40	90	10	25	10	32	23.76	30	22.29
300	409	40	90	10	25	10	37	38.44	35	36.37
350	465	50	100	10	25	20	42	56.36	40	53.69
400	535	50	100	10	25	20	48	85.07	46	81.54
450	560	50	100	10	25	20	50	97.04	48	93.17
500	615	50	110	10	25	20	54	126.33	52	121.67
600	735	50	120	10	25	20	64	213.61	62	206.95

3.1.1.6 平面插板 PN2.0MPa BLB1-2.0

mm

公称直径	密封面尺寸	吊装柄尺寸					碳钢、合金钢		不锈钢	
							厚度	重量	厚度	重量
DN	d	Q	L	T ₁	L ₁	M	T	(kg)	T	(kg)
15	35	20	60	6	20	6	8	0.14	8	0.14
20	43	20	60	6	20	6	8	0.17	8	0.17
25	51	20	60	6	20	6	8	0.21	8	0.21
32	64	20	60	6	20	6	8	0.28	8	0.28
40	73	20	60	6	20	6	8	0.34	8	0.34
50	93	20	60	6	20	6	8	0.51	8	0.51
65	105	30	70	6	20	10	9	0.71	8	0.64
80	127	30	70	6	20	10	10	1.09	8	0.89
100	158	30	80	8	25	10	11	1.84	9	1.53
125	186	30	80	8	25	10	13	2.92	11	2.49
150	216	30	80	8	25	10	14	4.17	12	3.60
200	270	40	80	10	25	10	17	7.89	15	6.99
250	324	40	80	10	25	10	20	13.19	18	11.89
300	381	40	90	10	25	10	23	20.86	21	19.07
350	413	50	100	10	25	20	24	25.61	22	23.50
400	470	50	110	10	25	20	27	37.18	25	34.46
450	534	50	110	10	25	20	30	53.15	28	49.63
500	585	50	120	10	25	20	33	70.07	31	65.85
600	693	50	120	10	25	20	38	112.96	36	107.04

3.1.1.7 平面插板 PN5.0MPa BLB1-5.0

mm

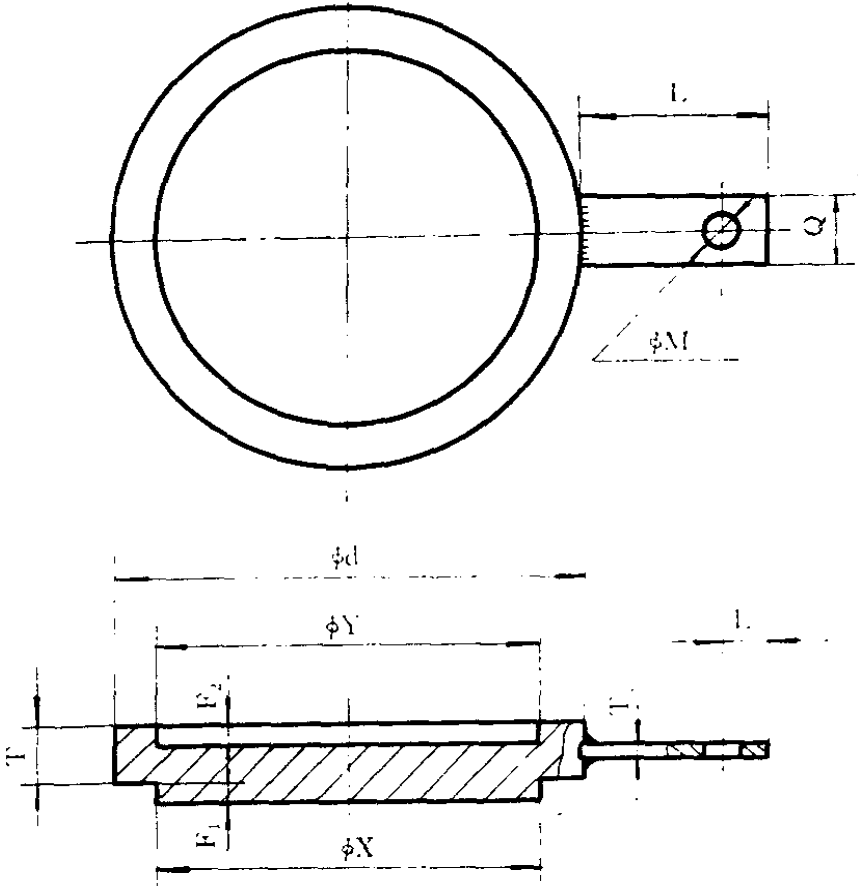
公称 口径	密封面 尺寸	吊 装 柄 尺 寸					碳钢、合金钢		不锈钢	
							厚 度	重 量	厚 度	重 量
DN	d	Q	L	T ₁	L ₁	M	T	(kg)	T	(kg)
15	35	20	60	6	20	6	8	0.14	8	0.14
20	43	20	70	6	20	6	8	0.19	8	0.19
25	51	20	70	6	20	6	8	0.22	8	0.22
32	64	20	70	6	20	6	9	0.32	8	0.30
40	73	20	70	6	20	6	9	0.39	8	0.36
50	93	20	70	6	20	6	11	0.68	9	0.58
65	105	30	70	6	20	10	12	0.91	10	0.77
80	127	30	70	6	20	10	14	1.49	12	1.29
100	158	30	90	8	25	10	16	2.63	14	2.32
125	186	30	90	8	25	10	18	4.00	16	3.58
150	216	30	90	8	25	10	21	6.21	19	5.63
200	270	40	90	10	25	10	25	11.51	23	10.61
250	324	40	100	10	25	10	29	19.08	27	17.78
300	381	40	110	10	25	10	34	30.77	32	28.98
350	413	40	130	10	25	20	36	38.34	34	36.24
400	470	50	130	10	25	20	41	56.32	39	53.60
450	534	50	130	10	25	20	46	81.36	44	77.84
500	585	50	140	10	25	20	50	106.02	48	101.80
600	693	50	150	10	25	20	58	172.30	56	166.38

3.1.1.8 平面插板 PN10.0MPa BLB1-10.0

mm

公称 直径	密封面 尺寸	吊 装 柄 尺 寸					碳钢、合金钢		不锈钢	
							厚 度	重 量	厚 度	重 量
DN	d	Q	L	T ₁	L ₁	M	T	(kg)	T	(kg)
15	35	20	60	6	20	6	8	0.14	8	0.14
20	43	20	70	6	20	6	8	0.19	8	0.19
25	51	20	70	6	20	6	9	0.24	8	0.22
32	64	20	70	6	20	6	11	0.37	9	0.32
40	73	20	70	6	20	6	12	0.49	10	0.42
50	93	20	70	6	20	6	14	0.84	12	0.74
65	105	30	70	6	20	10	15	1.11	13	0.98
80	127	30	70	6	20	10	18	1.89	16	1.69
100	158	30	100	8	25	10	21	3.42	19	3.11
125	186	30	110	8	25	10	24	5.32	22	4.89
150	216	30	110	8	25	10	28	8.26	26	7.68
200	270	40	120	10	25	10	34	15.65	32	14.75
250	324	40	130	10	25	10	40	26.29	38	25.00
300	381	40	130	10	25	10	46	41.57	44	39.78
350	413	40	140	10	25	20	50	53.11	48	51.00
400	470	50	150	10	25	20	56	76.83	54	74.11
450	534	50	150	10	25	20	63	111.32	61	107.81
500	585	50	150	10	25	20	69	146.15	67	141.93
600	693	50	160	10	25	20	81	240.44	79	234.52

3.1.2 凹凸面插板



3.1.2.1 凹凸面插板 PN1.6MPa BLB2-1.6

mm

公称 口径	密封面尺寸					吊装柄尺寸					碳钢、合金钢		不锈钢	
											厚度	重量	厚度	重量
DN	d	Y	X	F ₁	F ₂	Q	L	T ₁	L ₁	M	T	(kg)	T	(kg)
15	46	40	39	4.0	3.0	20	60	6	20	6	9	0.21	9	0.21
20	56	51	50	4.0	3.0	20	60	6	20	6	9	0.27	9	0.27
25	65	58	57	4.0	3.0	20	60	6	20	6	10	0.36	9	0.34
32	76	66	65	4.0	3.0	20	60	6	20	6	10	0.46	9	0.43
40	84	76	75	4.0	3.0	20	60	6	20	6	10	0.54	9	0.50
50	99	88	87	4.0	3.0	20	60	6	20	6	11	0.79	9	0.67
65	118	110	109	4.0	3.0	30	60	6	20	10	12	1.18	10	1.01
80	132	121	120	4.0	3.0	30	60	6	20	10	13	1.56	11	1.35
100	156	150	149	4.5	3.5	30	70	8	25	10	15	2.51	13	2.21
125	184	176	175	4.5	3.5	30	70	8	25	10	16	3.65	14	3.23
150	211	204	203	4.5	3.5	30	80	8	25	10	18	5.33	16	4.78
200	266	260	259	4.5	3.5	40	80	10	25	10	21	9.81	19	8.94
250	319	313	312	4.5	3.5	40	80	10	25	10	23	13.26	21	14.01
300	370	364	363	4.5	3.5	40	90	10	25	10	26	23.02	24	21.33
350	429	422	421	5.0	4.0	50	90	10	25	20	29	34.31	27	32.04
400	480	474	473	5.0	4.0	50	90	10	25	20	32	47.14	30	44.30
450	548	524	523	5.0	4.0	50	90	10	25	20	35	66.79	33	63.09
500	609	576	575	5.0	4.0	50	90	10	25	20	38	89.23	36	84.66
600	720	676	675	5.0	4.0	50	100	10	25	20	43	140.58	41	134.18

3.1.2.2 凹凸面插板 PN2.5MPa BLB2-2.5

mm

公称 通径	密 封 面 尺 寸					吊 装 柄 尺 寸					碳钢、合金钢		不锈钢	
											厚度	重 量	厚度	重 量
DN	d	Y	X	F ₁	F ₂	Q	L	T ₁	L ₁	M	T	(kg)	T	(kg)
15	46	40	39	4.0	3.0	20	60	6	20	6	9	0.21	9	0.21
20	56	51	50	4.0	3.0	20	60	6	20	6	10	0.29	9	0.27
25	65	58	57	4.0	3.0	20	60	6	20	6	10	0.36	9	0.34
32	76	66	65	4.0	3.0	20	60	6	20	6	11	0.50	9	0.43
40	84	76	75	4.0	3.0	20	60	6	20	6	11	0.59	9	0.50
50	99	88	87	4.0	3.0	20	60	6	20	6	12	0.85	10	0.73
65	118	110	109	4.0	3.0	30	60	6	20	10	14	1.35	12	1.18
80	132	121	120	4.0	3.0	30	60	6	20	10	14	1.67	12	1.45
100	156	150	149	4.5	3.5	30	80	8	25	10	17	2.83	15	2.53
125	184	176	175	4.5	3.5	30	80	8	25	10	18	4.08	16	3.67
150	211	204	203	4.5	3.5	30	80	8	25	10	20	5.88	18	5.33
200	274	260	259	4.5	3.5	40	80	10	25	10	24	11.76	22	10.83
250	330	313	312	4.5	3.5	40	90	10	25	10	27	18.99	25	17.65
300	389	364	363	4.5	3.5	40	90	10	25	10	31	29.99	29	28.13
350	448	422	421	5.0	4.0	50	90	10	25	20	35	44.71	33	42.24
400	503	474	473	5.0	4.0	50	100	10	25	20	38	61.00	36	57.88
450	548	524	523	5.0	4.0	50	100	10	25	20	42	79.79	40	76.09
500	609	576	575	5.0	4.0	50	100	10	25	20	45	105.28	43	100.70
600	720	676	675	5.0	4.0	50	100	10	25	20	52	169.34	50	162.95

3.1.2.3 凹凸面插板 PN4.0MPa BLB2-4.0

mm

公称 通径	密封面尺寸					吊装柄尺寸					碳钢、合金钢		不锈钢	
											厚度	重量	厚度	重量
DN	d	Y	X	F ₁	F ₂	Q	L	T ₁	L ₁	M	T	(kg)	T	(kg)
15	46	40	39	4.0	3.0	20	60	6	20	6	10	0.22	9	0.20
20	56	51	50	4.0	3.0	20	60	6	20	6	11	0.31	9	0.27
25	65	58	57	4.0	3.0	20	60	6	20	6	11	0.39	9	0.34
32	76	66	65	4.0	3.0	20	60	6	20	6	12	0.53	10	0.47
40	84	76	75	4.0	3.0	20	60	6	20	6	13	0.68	11	0.59
50	99	88	87	4.0	3.0	20	60	6	20	6	14	0.97	12	0.85
65	118	110	109	4.0	3.0	30	60	6	20	10	16	1.52	14	1.35
80	132	121	120	4.0	3.0	30	60	6	20	10	16	1.88	14	1.67
100	156	150	149	4.5	3.5	30	80	8	25	10	19	3.13	17	2.83
125	184	176	175	4.5	3.5	30	80	8	25	10	21	4.71	19	4.29
150	211	204	203	4.5	3.5	30	80	8	25	10	24	6.98	22	6.43
200	284	260	259	4.5	3.5	40	90	10	25	10	28	14.60	26	13.61
250	345	313	312	4.5	3.5	40	90	10	25	10	33	25.08	31	23.61
300	409	364	363	4.5	3.5	40	90	10	25	10	37	39.23	35	37.17
350	465	422	421	5.0	4.0	50	100	10	25	20	42	57.43	40	54.76
400	535	474	473	5.0	4.0	50	100	10	25	20	47	84.66	45	81.13
450	560	524	523	5.0	4.0	50	100	10	25	20	51	100.63	49	96.77
500	615	576	575	5.0	4.0	50	110	10	25	20	55	130.67	53	126.01
600	735	676	675	5.0	4.0	50	120	10	25	20	63	213.06	61	206.39

3.1.2.4 凹凸面插板 PN5.0MPa BLB2-5.0

mm

公称 通径	密封面尺寸					吊装柄尺寸					碳钢、合金钢		不锈钢	
											厚度	重量	厚度	重量
DN	d	Y	X	F ₁	F ₂	Q	L	T ₁	L ₁	M	T	(kg)	T	(kg)
15	46	36.5	34.9	7	5	20	60	6	20	6	11	0.23	11	0.23
20	54	44.4	42.9	7	5	20	60	6	20	6	12	0.31	11	0.29
25	62	52.4	50.8	7	5	20	60	6	20	6	13	0.42	11	0.37
32	75	65.1	63.5	7	5	20	60	6	20	6	14	0.61	12	0.56
40	84	74.6	73.0	7	5	20	70	6	20	6	14	0.76	12	0.68
50	103	93.7	92.1	7	5	20	70	6	20	6	16	1.24	14	1.11
65	116	106.4	104.8	7	5	30	70	6	20	10	17	1.63	15	1.46
80	138	128.6	127.0	7	5	30	70	6	20	10	19	2.51	17	2.28
100	168	158.8	157.2	7	5	30	80	8	25	10	21	4.09	19	3.74
125	197	187.3	185.7	7	5	30	80	8	25	10	23	6.06	21	5.58
150	227	217.5	215.9	7	5	30	90	8	25	10	26	8.98	24	8.34
200	281	271.5	269.9	7	5	40	90	10	25	10	30	15.75	28	14.78
250	335	325.4	323.8	7	5	40	90	10	25	10	34	25.06	32	23.68
300	392	382.6	381.0	7	5	40	100	10	25	10	39	39.01	37	37.11
350	424	414.3	412.8	7	5	40	120	10	25	20	41	47.95	39	45.74
400	481	471.5	469.9	7	5	50	120	10	25	20	46	68.74	44	65.89
450	544	535.0	533.4	7	5	50	120	10	25	20	51	96.95	49	93.31
500	595	585.8	584.2	7	5	50	130	10	25	20	55	124.68	53	120.32
600	703	693.7	692.2	7	5	50	150	10	25	20	63	198.37	61	192.27

3.1.2.5 凹凸面插板 PN10.0MPa BLB2-10.0

mm

公称 口径	密封面尺寸					吊装柄尺寸					碳钢、合金钢		不锈钢	
											厚度	重量	厚度	重量
DN	d	Y	X	F ₁	F ₂	Q	L	T ₁	L ₁	M	T	(kg)	T	(kg)
15	46	36.5	34.9	7	5	20	60	6	20	6	13	0.26	11	0.23
20	54	44.4	42.9	7	5	20	60	6	20	6	13	0.33	11	0.29
25	62	52.4	50.8	7	5	20	60	6	20	6	14	0.44	13	0.42
32	75	65.1	63.5	7	5	20	60	6	20	6	16	0.68	14	0.61
40	84	74.6	73.0	7	5	20	70	6	20	6	17	0.89	15	0.81
50	103	93.7	92.1	7	5	20	70	6	20	6	19	1.43	17	1.30
65	116	106.4	104.8	7	5	30	70	6	20	10	20	1.88	18	1.71
80	138	128.6	127.0	7	5	30	70	6	20	10	23	2.98	21	2.75
100	168	158.8	157.2	7	5	30	90	8	25	10	26	4.98	24	4.63
125	197	187.3	185.7	7	5	30	110	8	25	10	29	7.55	27	7.07
150	227	217.5	215.9	7	5	30	110	8	25	10	33	11.24	31	10.60
200	281	271.5	269.9	7	5	40	110	10	25	10	39	20.20	37	19.22
250	335	325.4	323.8	7	5	40	130	10	25	10	45	32.80	43	31.41
300	392	382.6	381.0	7	5	40	130	10	25	10	51	50.47	49	48.58
350	424	414.3	412.8	7	5	40	130	10	25	20	55	63.51	53	61.29
400	481	471.5	469.9	7	5	50	140	10	25	20	61	90.21	59	87.36
450	544	535.0	533.4	7	5	50	140	10	25	20	68	128.05	66	124.40
500	595	585.8	584.2	7	5	50	150	10	25	20	74	166.23	72	161.87
600	703	693.7	692.2	7	5	50	160	10	25	20	86	268.49	84	262.39

3.1.2.6 凹凸面插板 PN15.0MPa BLB2-15.0

mm

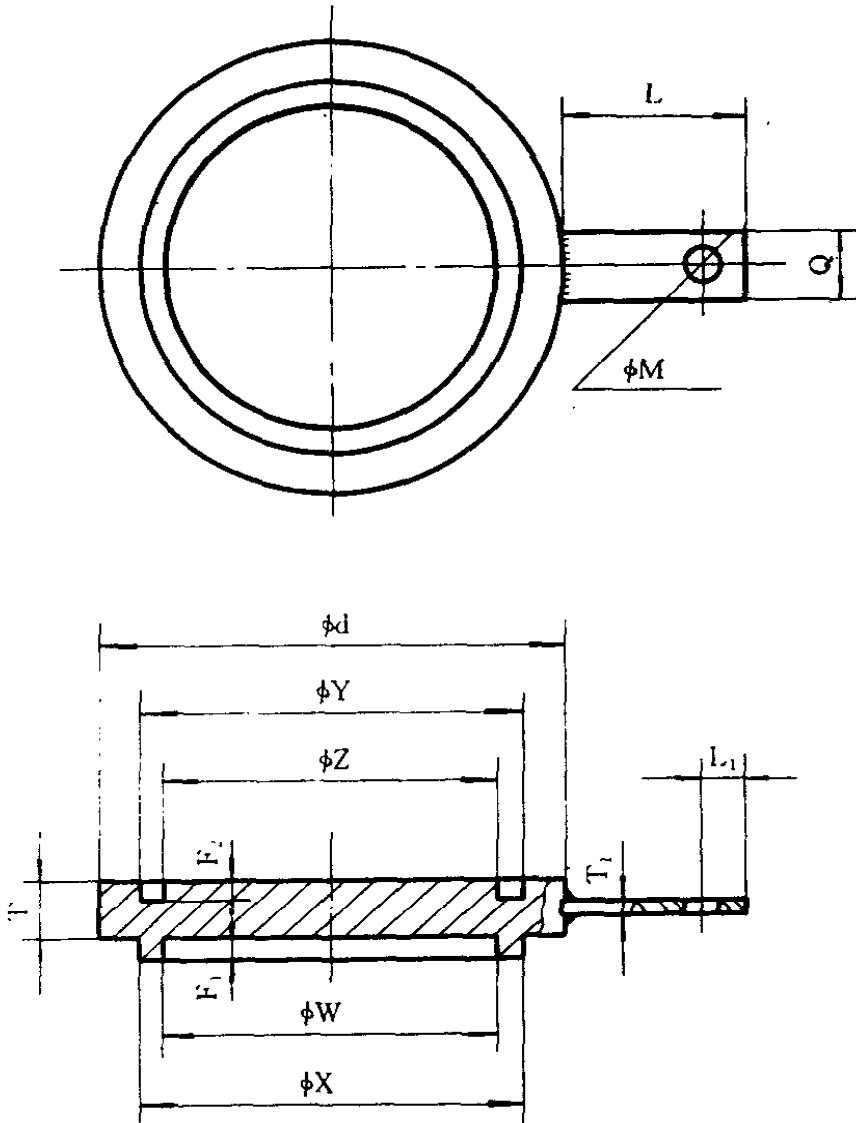
公称 通径	密封面尺寸					吊装柄尺寸					碳钢、合金钢		不锈钢	
											厚度	重量	厚度	重量
DN	d	Y	X	F ₁	F ₂	Q	L	T ₁	L ₁	M	T	(kg)	T	(kg)
15	46	36.5	34.9	7	5	20	70	6	20	6	13	0.28	11	0.25
20	54	44.4	42.9	7	5	20	70	6	20	6	15	0.39	13	0.35
25	62	52.4	50.8	7	5	20	70	6	20	6	16	0.50	14	0.45
32	75	63.1	63.5	7	5	20	70	6	20	6	17	0.73	15	0.66
40	84	74.6	73.0	7	5	20	80	6	20	6	19	0.99	17	0.89
50	103	93.7	92.1	7	5	20	90	6	20	6	21	1.59	19	1.46
65	116	106.4	104.8	7	5	30	90	6	20	10	23	2.16	21	1.99
80	138	128.6	127.0	7	5	30	90	6	20	10	26	3.36	24	3.13
100	168	158.8	157.2	7	5	30	100	8	25	10	30	5.69	28	5.34
125	197	187.3	185.7	7	5	30	120	8	25	10	34	8.76	32	8.28
150	227	217.5	215.9	7	5	30	120	8	25	10	38	12.85	36	12.21
200	281	271.5	269.9	7	5	40	130	10	25	10	45	23.18	43	22.21
250	335	325.4	323.8	7	5	40	140	10	25	10	53	38.37	51	36.98
300	392	382.6	381.0	7	5	40	150	10	25	10	61	60.01	59	58.11
350	424	414.3	412.8	7	5	40	150	10	25	20	65	74.67	63	72.46
400	481	471.5	469.9	7	5	50	150	10	25	20	73	107.37	71	104.52
450	544	535.0	533.4	7	5	50	160	10	25	20	82	153.67	80	150.02
500	595	585.8	584.2	7	5	50	170	10	25	20	88	196.87	86	192.51
600	703	693.7	692.2	7	5	50	210	10	25	20	103	320.48	101	314.39

3.1.2.7 凹凸面插板 PN25.0MPa BLB2-25.0

mm

公称 口径	密封面尺寸					吊装柄尺寸					碳钢、合金钢		不锈钢	
											厚度	重量	厚度	重量
DN	d	Y	X	F ₁	F ₂	Q	L	T ₁	L ₁	M	T	(kg)	T	(kg)
15	46	36.5	34.9	7	5	20	70	6	20	6	15	0.30	13	0.28
20	54	44.4	42.9	7	5	20	70	6	20	6	16	0.40	14	0.37
25	62	52.4	50.8	7	5	20	70	6	20	6	17	0.52	15	0.48
32	75	65.1	63.5	7	5	20	70	6	20	6	20	0.83	18	0.76
40	84	74.6	73.0	7	5	20	80	6	20	6	21	1.08	19	0.99
50	103	93.7	92.1	7	5	20	90	6	20	6	25	1.85	23	1.72
65	116	106.4	104.8	7	5	30	90	6	20	10	27	2.49	25	2.32
80	138	128.6	127.0	7	5	30	100	6	20	10	31	3.96	29	3.73
100	168	158.8	157.2	7	5	30	110	8	25	10	36	6.76	34	6.41
125	197	187.3	185.7	7	5	30	130	8	25	10	41	10.46	39	9.98
150	227	217.5	215.9	7	5	30	130	8	25	10	47	15.73	45	15.09
200	281	271.5	269.9	7	5	40	140	10	25	10	56	28.57	54	27.59
250	335	325.4	323.8	7	5	40	160	10	25	10	66	47.42	64	46.04
300	392	382.6	381.0	7	5	40	180	10	25	10	76	74.31	74	72.42
350	424	414.3	412.8	7	5	40	200	10	25	20	81	92.60	79	90.39
400	481	471.5	469.9	7	5	50	210	10	25	20	92	134.71	90	131.85
450	544	535.0	533.4	7	5	50	220	10	25	20	103	192.22	101	188.57
500	595	585.8	584.2	7	5	50	230	10	25	20	112	249.49	110	245.13
600	703	693.7	692.2	7	5	50	270	10	25	20	131	406.03	129	399.94

3.1.3 榫槽面插板



3.1.3.1 棒槽面插板 PN1.6MPa BLB3-1.6

mm

公称 通径	密 封 面 尺 寸							吊 装 柄 尺 寸					碳钢、合金钢		不锈钢	
													厚度	重 量	厚度	重 量
DN	d	Y	Z	W	X	F ₁	F ₂	Q	L	T ₁	L ₁	M	T	(kg)	T	(kg)
15	46	40	28	29	39	4.0	3.0	20	60	6	20	6	9	0.20	9	0.20
20	56	51	35	36	50	4.0	3.0	20	60	6	20	6	9	0.26	9	0.26
25	65	58	42	43	57	4.0	3.0	20	60	6	20	6	10	0.34	9	0.32
32	76	66	50	51	65	4.0	3.0	20	60	6	20	6	10	0.45	9	0.41
40	84	76	60	61	75	4.0	3.0	20	70	6	20	6	10	0.54	9	0.49
50	99	88	72	73	87	4.0	3.0	20	70	6	20	6	11	0.77	9	0.65
65	118	110	94	95	109	4.0	3.0	30	70	6	20	10	12	1.14	10	0.97
80	132	121	105	106	120	4.0	3.0	30	70	6	20	10	13	1.50	11	1.29
100	156	150	128	129	149	4.5	3.5	30	70	8	25	10	15	2.40	13	2.10
125	184	176	154	155	175	4.5	3.5	30	70	8	25	10	16	3.49	14	3.08
150	211	204	182	183	203	4.5	3.5	30	80	8	25	10	18	5.12	16	4.57
200	266	260	238	239	259	4.5	3.5	40	80	10	25	10	21	9.45	19	8.57
250	319	313	291	292	312	4.5	3.5	40	80	10	25	10	23	14.72	21	13.47
300	370	364	342	343	363	4.5	3.5	40	90	10	25	10	26	22.28	24	20.59
350	429	422	394	395	421	5.0	4.0	50	90	10	25	20	29	33.32	27	31.06
400	480	474	446	447	473	5.0	4.0	50	90	10	25	20	32	45.89	30	43.05
450	548	524	496	497	523	5.0	4.0	50	100	10	25	20	35	65.28	33	61.58
500	609	576	548	549	575	5.0	4.0	50	100	10	25	20	38	87.38	36	82.81
600	720	676	648	649	675	5.0	4.0	50	100	10	25	20	43	137.95	41	131.56

3.1.3.2 棒槽面插板 PN2.5MPa BLB3-2.5

mm

公称 直径	密封面尺寸							吊装柄尺寸					碳钢、合金钢		不锈钢	
	DN	d	Y	Z	W	X	F ₁	F ₂	Q	L	T ₁	L ₁	M	厚度 T	重量 (kg)	厚度 T
15	46	40	28	29	39	4.0	3.0	20	60	6	20	6	9	0.20	9	0.20
20	56	51	35	36	50	4.0	3.0	20	60	6	20	6	10	0.28	9	0.26
25	65	58	42	43	57	4.0	3.0	20	60	6	20	6	10	0.34	9	0.32
32	76	66	50	51	65	4.0	3.0	20	60	6	20	6	11	0.48	9	0.46
40	84	76	60	61	75	4.0	3.0	20	70	6	20	6	11	0.58	9	0.55
50	99	88	72	73	87	4.0	3.0	20	70	6	20	6	12	0.83	10	0.77
65	118	110	94	95	109	4.0	3.0	30	70	6	20	10	14	1.31	12	1.14
80	132	121	105	106	120	4.0	3.0	30	70	6	20	10	14	1.61	12	1.40
100	156	150	128	129	149	4.5	3.5	30	80	8	25	10	17	2.72	15	2.42
125	184	176	154	155	175	4.5	3.5	30	80	8	25	10	18	3.93	16	3.51
150	211	204	182	183	203	4.5	3.5	30	80	8	25	10	20	5.67	18	5.12
200	274	260	238	239	259	4.5	3.5	40	80	10	25	10	24	11.39	22	10.47
250	330	313	291	292	312	4.5	3.5	40	90	10	25	10	27	18.45	25	17.11
300	389	364	342	343	363	4.5	3.5	40	90	10	25	10	31	29.25	29	27.39
350	448	422	394	395	421	5.0	4.0	50	90	10	25	20	35	43.73	33	41.25
400	503	474	446	447	473	5.0	4.0	50	100	10	25	20	38	59.75	36	56.63
450	548	524	496	497	523	5.0	4.0	50	100	10	25	20	42	78.24	40	74.54
500	609	576	548	549	575	5.0	4.0	50	100	10	25	20	45	103.39	43	98.82
600	720	676	648	649	675	5.0	4.0	50	100	10	25	20	52	166.71	50	160.32

3.1.3.3 棒槽面插板 PN4.0MPa BLB3-4.0

mm

公称 通径	密 封 面 尺 寸							吊 装 柄 尺 寸					碳钢、合金钢		不锈钢	
	DN	d	Y	Z	W	X	F ₁	F ₂	Q	L	T ₁	L ₁	M	厚度	重 量	厚度
15	46	40	28	29	39	4.0	3.0	20	60	6	20	6	10	0.22	9	0.20
20	56	51	35	36	50	4.0	3.0	20	60	6	20	6	11	0.30	9	0.26
25	65	58	42	43	57	4.0	3.0	20	60	6	20	6	11	0.37	9	0.32
32	76	66	50	51	65	4.0	3.0	20	60	6	20	6	12	0.51	10	0.44
40	84	76	60	61	75	4.0	3.0	20	70	6	20	6	13	0.67	11	0.58
50	99	88	72	73	87	4.0	3.0	20	70	6	20	6	14	0.95	12	0.83
65	118	110	94	95	109	4.0	3.0	30	70	6	20	10	16	1.48	14	1.31
80	132	121	105	106	120	4.0	3.0	30	70	6	20	10	16	1.83	14	1.61
100	156	150	128	129	149	4.5	3.5	30	80	8	25	10	19	3.02	17	2.72
125	184	176	154	155	175	4.5	3.5	30	80	8	25	10	21	4.56	19	4.14
150	211	204	182	183	203	4.5	3.5	30	80	8	25	10	24	6.76	22	6.22
200	284	260	238	239	259	4.5	3.5	40	90	10	25	10	28	14.24	26	13.25
250	345	313	291	292	312	4.5	3.5	40	90	10	25	10	33	24.54	31	23.07
300	409	364	342	343	363	4.5	3.5	40	90	10	25	10	37	38.49	35	36.43
350	465	422	394	395	421	5.0	4.0	50	100	10	25	20	42	56.45	40	53.78
400	535	474	446	447	473	5.0	4.0	50	100	10	25	20	47	83.41	45	79.88
450	560	524	496	497	523	5.0	4.0	50	100	10	25	20	51	99.09	49	95.22
500	615	576	548	549	575	5.0	4.0	50	110	10	25	20	55	128.79	53	124.12
600	735	676	648	649	675	5.0	4.0	50	120	10	25	20	63	210.43	61	203.77

3.1.3.4 棒槽面插板 PN5.0MPa BLB3-5.0

mm

公称 直径	密封面尺寸							吊装柄尺寸					碳钢、合金钢		不锈钢		
	DN	d	Y	Z	W	X	F ₁	F ₂	Q	L	T ₁	L ₁	M	厚度 T	重量 (kg)	厚度 T	重量 (kg)
15	46	36.5	23.8	25.4	34.9	7	5	20	60	6	20	6	6	11	0.22	11	0.22
20	54	44.4	31.8	33.3	42.9	7	5	20	60	6	20	6	6	12	0.30	11	0.28
25	62	52.4	36.5	38.1	50.8	7	5	20	60	6	20	6	6	13	0.39	11	0.34
32	75	65.1	46.0	47.6	63.5	7	5	20	60	6	20	6	6	14	0.58	12	0.51
40	84	74.6	52.4	54.0	73.0	7	5	20	70	6	20	6	6	14	0.72	12	0.64
50	103	93.7	71.4	73.0	92.1	7	5	20	70	6	20	6	6	16	1.16	14	1.03
65	116	106.4	84.1	85.7	104.8	7	5	30	70	6	20	10	17	1.53	15	1.37	
80	138	128.6	106.4	108.0	127.0	7	5	30	70	6	20	10	19	2.36	17	2.12	
100	168	158.8	130.2	131.8	157.2	7	5	30	80	8	25	10	21	3.86	19	3.51	
125	197	187.3	158.8	160.3	185.7	7	5	30	80	8	25	10	23	5.72	21	5.25	
150	227	217.5	188.9	190.5	215.9	7	5	30	90	8	25	10	26	8.51	24	7.88	
200	281	271.5	236.5	238.1	269.9	7	5	40	90	10	25	10	30	15.03	28	14.06	
250	335	325.4	284.2	285.8	323.8	7	5	40	100	10	25	10	34	24.06	32	22.67	
300	392	382.6	341.3	342.9	381.0	7	5	40	100	10	25	10	39	37.52	37	35.63	
350	424	414.3	373.1	374.6	412.8	7	5	40	120	10	25	20	41	46.19	39	43.97	
400	481	471.5	423.9	425.4	469.9	7	5	50	120	10	25	20	46	66.47	44	63.61	
450	544	535.0	487.4	489.0	533.4	7	5	50	120	10	25	20	51	93.96	49	90.31	
500	595	585.8	531.8	533.4	584.2	7	5	50	130	10	25	20	55	121.12	53	116.76	
600	703	693.7	639.8	641.4	692.2	7	5	50	150	10	25	20	63	193.23	61	187.14	

3.1.3.5 棒槽面插板 PN10.0MPa BLB3-10.0

mm

公称 直径	密封面尺寸							吊装柄尺寸					碳钢、合金钢		不锈钢	
													厚度	重量	厚度	重量
	DN	d	Y	Z	W	X	F ₁	F ₂	Q	L	T ₁	L ₁	M	T	(kg)	T
15	46	36.5	23.8	25.4	34.9	7	5	20	60	6	20	6	13	0.25	11	0.22
20	54	44.4	31.8	33.3	42.9	7	5	20	60	6	20	6	13	0.32	11	0.28
25	62	52.4	36.5	38.1	50.8	7	5	20	60	6	20	6	14	0.42	12	0.37
32	75	65.1	46.0	47.6	63.5	7	5	20	60	6	20	6	16	0.65	14	0.58
40	84	74.6	52.4	54.0	73.0	7	5	20	70	6	20	6	17	0.85	15	0.76
50	103	93.7	71.4	73.0	92.1	7	5	20	70	6	20	6	19	1.36	17	1.23
65	116	106.4	84.1	85.7	104.8	7	5	30	70	6	20	10	20	1.78	18	1.61
80	138	128.6	106.4	108.0	127.0	7	5	30	70	6	20	10	23	2.83	21	2.59
100	168	158.8	130.2	131.8	157.2	7	5	30	90	8	25	10	26	4.75	24	4.40
125	197	187.3	158.8	160.3	185.7	7	5	30	110	8	25	10	29	7.22	27	6.74
150	227	217.5	188.9	190.5	215.9	7	5	30	110	8	25	10	33	10.77	31	10.14
200	281	271.5	236.5	238.1	269.9	7	5	40	110	10	25	10	39	19.47	37	18.50
250	335	325.4	284.2	285.8	323.8	7	5	40	130	10	25	10	45	31.76	43	30.38
300	392	382.6	341.3	342.9	381.0	7	5	40	130	10	25	10	51	48.99	49	47.09
350	424	414.3	373.1	374.6	412.8	7	5	40	130	10	25	20	55	61.74	53	59.53
400	481	471.5	423.9	425.4	469.9	7	5	50	140	10	25	20	61	87.94	59	85.09
450	544	535.0	487.4	489.0	533.4	7	5	50	140	10	25	20	68	125.05	66	121.40
500	595	585.8	531.8	533.4	584.2	7	5	50	150	10	25	20	74	162.67	72	158.31
600	703	693.7	639.8	641.4	692.2	7	5	50	160	10	25	20	86	263.35	84	257.26

3.1.3.6 榫槽面插板 PN15.0MPa BLB3-15.0

mm

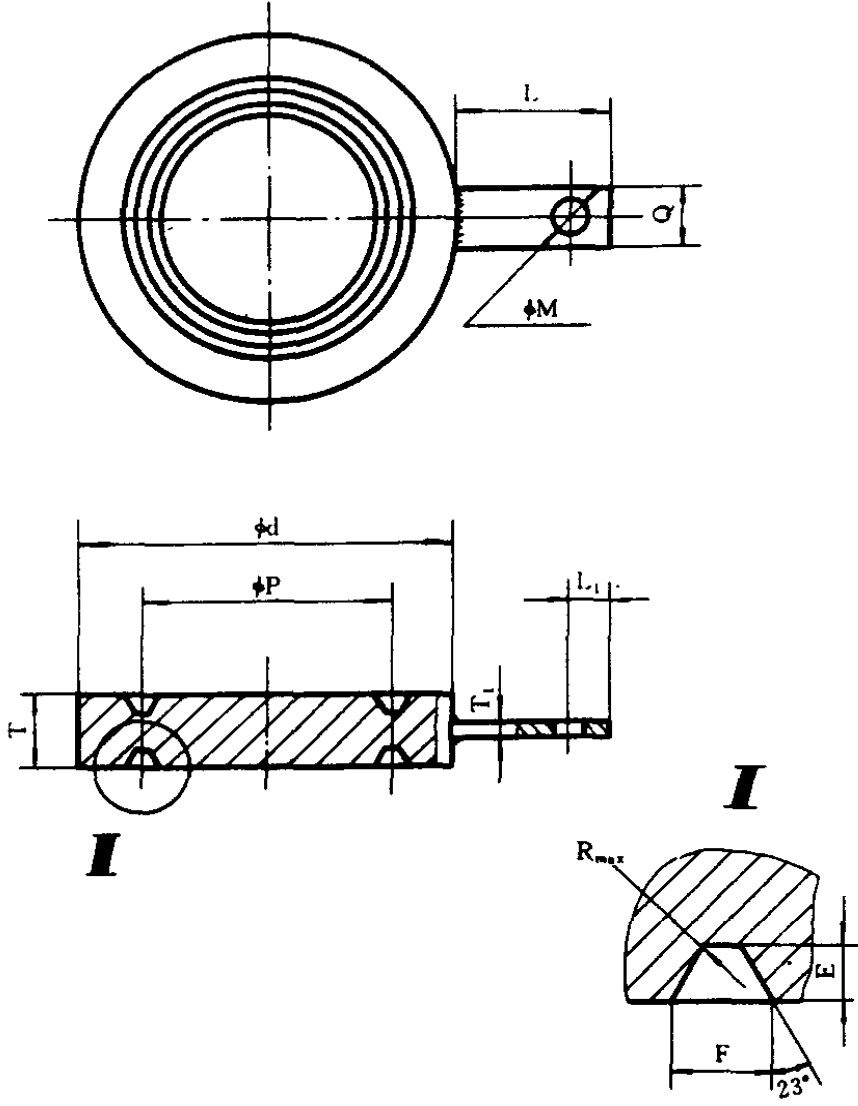
公称 口径	密封面尺寸							吊装柄尺寸					碳钢、合金钢		不锈钢	
	DN	d	Y	Z	W	X	F ₁	F ₂	Q	L	T ₁	L ₁	M	厚度 T	重量 (kg)	厚度 T
15	46	36.5	23.8	25.4	34.9	7	5	20	70	6	20	6	13	0.27	11	0.24
20	54	44.4	31.8	33.3	42.9	7	5	20	70	6	20	6	15	0.37	13	0.33
25	62	52.4	36.5	38.1	50.8	7	5	20	70	6	20	6	16	0.48	14	0.43
32	75	65.1	46.0	47.6	63.5	7	5	20	70	6	20	6	17	0.70	15	0.63
40	84	74.6	52.4	54.0	73.0	7	5	20	80	6	20	6	19	0.95	17	0.86
50	103	93.7	71.4	73.0	92.1	7	5	20	90	6	20	6	21	1.52	19	1.39
65	116	106.4	84.1	85.7	104.8	7	5	30	90	6	20	10	23	2.06	21	1.89
80	138	128.6	106.4	108.0	127.0	7	5	30	90	6	20	10	26	3.21	24	2.97
100	168	158.8	130.2	131.8	157.2	7	5	30	100	8	25	10	30	5.47	28	5.12
125	197	187.3	158.8	160.3	185.7	7	5	30	120	8	25	10	34	8.43	32	7.95
150	227	217.5	188.9	190.5	215.9	7	5	30	120	8	25	10	38	12.38	36	11.75
200	281	271.5	236.5	238.1	269.9	7	5	40	130	10	25	10	45	22.46	43	21.48
250	335	325.4	284.2	285.8	323.8	7	5	40	140	10	25	10	53	37.33	51	35.95
300	392	382.6	341.3	342.9	381.0	7	5	40	150	10	25	10	61	58.52	59	56.63
350	424	414.3	373.1	374.6	412.8	7	5	40	150	10	25	20	65	72.91	63	70.69
400	481	471.5	423.9	425.4	469.9	7	5	50	150	10	25	20	73	105.10	71	102.25
450	544	535.0	487.4	489.0	533.4	7	5	50	160	10	25	20	82	150.68	80	147.03
500	595	585.8	531.8	533.4	584.2	7	5	50	170	10	25	20	88	193.31	86	188.94
600	703	693.7	639.8	641.4	692.2	7	5	50	210	10	25	20	103	315.35	101	309.25

3.1.3.7 榫槽面插板 PN25.0MPa BLB3-25.0

mm

公称 通径	密封面尺寸							吊装柄尺寸					碳钢、合金钢		不锈钢	
													厚度	重量	厚度	重量
	DN	d	Y	Z	W	X	F ₁	F ₂	Q	L	T ₁	L ₁	M	T	(kg)	T
15	46	36.5	23.8	25.4	34.9	7	5	20	70	6	20	6	15	0.29	13	0.27
20	54	44.4	31.8	33.3	42.9	7	5	20	70	6	20	6	16	0.38	14	0.35
25	62	52.4	36.5	38.1	50.8	7	5	20	70	6	20	6	18	0.52	16	0.48
32	75	65.1	46.0	47.6	63.5	7	5	20	70	6	20	6	20	0.80	18	0.73
40	84	74.6	52.4	54.0	73.0	7	5	20	80	6	20	6	22	1.08	20	0.99
50	103	93.7	71.4	73.0	92.1	7	5	20	90	6	20	6	25	1.78	23	1.65
65	116	106.4	84.1	85.7	104.8	7	5	30	90	6	20	10	27	2.39	25	2.22
80	138	128.6	106.4	108.0	127.0	7	5	30	100	6	20	10	31	3.81	29	3.57
100	168	158.8	130.2	131.8	157.2	7	5	30	110	8	25	10	36	6.53	34	6.18
125	197	187.3	158.8	160.3	185.7	7	5	30	130	8	25	10	41	10.13	39	9.65
150	227	217.5	188.9	190.5	215.9	7	5	30	130	8	25	10	47	15.26	45	14.62
200	281	271.5	236.5	238.1	269.9	7	5	40	140	10	25	10	56	27.84	54	26.87
250	335	325.4	284.2	285.8	323.8	7	5	40	160	10	25	10	66	46.39	64	45.00
300	392	382.6	341.3	342.9	381.0	7	5	40	180	10	25	10	76	72.83	74	70.94
350	424	414.3	373.1	374.6	412.8	7	5	40	200	10	25	20	81	90.84	79	88.62
400	481	471.5	423.9	425.4	469.9	7	5	50	210	10	25	20	92	132.44	90	129.58
450	544	535.0	487.4	489.0	533.4	7	5	50	230	10	25	20	103	189.27	101	185.62
500	595	585.8	531.8	533.4	584.2	7	5	50	240	10	25	20	112	245.97	110	241.60
600	703	693.7	639.8	641.4	692.2	7	5	50	270	10	25	20	131	400.90	129	394.80

3.1.4 环连接面插板



3.1.4.1 环连接面插板 PN2.0MPa BLB4-2.0

mm

公称 直径	密封面尺寸					吊装柄尺寸					碳钢、合金钢		不锈钢	
											厚度	重量	厚度	重量
DN	d	P	E	F	R _{max}	Q	L	T ₁	L ₁	M	T	(kg)	T	(kg)
25	64	47.62	6.35	8.74	0.8	20	60	6	20	6	20	0.50	19	0.47
32	73	57.15	6.35	8.74	0.8	20	60	6	20	6	20	0.63	19	0.60
40	83	65.07	6.35	8.74	0.8	20	60	6	20	6	20	0.81	19	0.77
50	102	82.55	6.35	8.74	0.8	20	60	6	20	6	21	1.27	19	1.15
65	121	101.60	6.35	8.74	0.8	30	60	6	20	10	22	1.87	20	1.69
80	133	114.30	6.35	8.74	0.8	30	60	6	20	10	23	2.37	21	2.16
100	171	149.22	6.35	8.74	0.8	30	70	8	25	10	24	4.17	22	3.81
125	194	171.45	6.35	8.74	0.8	30	70	8	25	10	26	5.83	24	5.37
150	219	193.68	6.35	8.74	0.8	30	70	8	25	10	27	7.75	25	7.16
200	273	247.65	6.35	8.74	0.8	40	80	10	25	10	29	13.10	27	12.18
250	330	304.80	6.35	8.74	0.8	40	80	10	25	10	32	21.15	30	19.81
300	406	381.00	6.35	8.74	0.8	40	80	10	25	10	36	36.11	34	34.08
350	425	396.88	6.35	8.74	0.8	50	100	10	25	20	37	40.82	35	38.59
400	483	454.02	6.35	8.74	0.8	50	100	10	25	20	40	57.04	38	54.17
450	546	517.52	6.35	8.74	0.8	50	100	10	25	20	43	78.41	41	74.75
500	597	558.80	6.35	8.74	1.5	50	100	10	25	20	45	98.20	43	93.80
600	711	673.10	6.35	8.74	1.5	50	100	10	25	20	51	158.05	49	151.82

3.1.4.2 环连接面插板 PN5.0MPa BLB4-5.0

mm

公称 通径	密 封 面 尺 寸					吊 装 柄 尺 寸					碳钢、合金钢		不锈钢	
											厚 度	重 量	厚 度	重 量
DN	d	P	E	F	R _{max}	Q	L	T ₁	L ₁	M	T	(kg)	T	(kg)
15	51	34.14	5.56	7.14	0.8	20	60	6	20	6	18	0.32	18	0.32
20	64	42.88	6.35	8.74	0.8	20	60	6	20	6	20	0.50	19	0.48
25	70	50.80	6.35	8.74	0.8	20	60	6	20	6	21	0.62	19	0.56
32	80	60.32	6.35	8.74	0.8	20	60	6	20	6	22	0.84	20	0.76
40	91	68.28	6.35	8.74	0.8	20	60	6	20	6	22	1.08	20	0.97
50	108	82.55	7.92	11.91	0.8	20	60	6	20	6	27	1.75	25	1.60
65	127	101.60	7.92	11.91	0.8	30	60	6	20	10	28	2.53	26	2.33
80	146	123.82	7.92	11.91	0.8	30	60	6	20	10	30	3.61	28	3.35
100	175	149.22	7.92	11.91	0.8	30	80	8	25	10	32	5.69	30	5.31
125	210	180.98	7.92	11.91	0.8	30	80	8	25	10	34	8.79	32	8.24
150	241	211.12	7.92	11.91	0.8	30	80	8	25	10	37	12.69	35	11.98
200	302	269.88	7.92	11.91	0.8	40	80	10	25	10	42	22.96	40	21.83
250	356	323.85	7.92	11.91	0.8	40	90	10	25	10	46	35.14	44	33.57
300	413	381.00	7.92	11.91	0.8	40	90	10	25	10	50	51.58	48	49.48
350	457	419.10	7.92	11.91	0.8	40	100	10	25	20	53	67.22	51	64.64
400	508	469.90	7.92	11.91	0.8	50	110	10	25	20	57	89.53	55	86.35
450	575	533.40	7.92	11.91	0.8	50	110	10	25	20	62	125.01	60	120.93
500	635	584.20	9.52	13.49	1.5	50	110	10	25	20	70	171.84	68	166.86
600	749	692.15	11.13	16.66	1.5	50	120	10	25	20	81	276.07	79	269.15

3.1.4.3 环连接面插板 PN10.0MPa BLB4-10.0

mm

公称 口径	密封面尺寸					吊装柄尺寸					碳钢、合金钢		不锈钢	
											厚度	重量	厚度	重量
DN	d	P	E	F	R _{max}	Q	L	T ₁	L ₁	M	T	(kg)	T	(kg)
15	51	34.14	5.56	7.14	0.8	20	60	6	20	6	19	0.34	17	0.31
20	64	42.88	6.35	8.74	0.8	20	60	6	20	6	22	0.56	20	0.50
25	70	50.80	6.35	8.74	0.8	20	60	6	20	6	23	0.68	21	0.62
32	80	60.32	6.35	8.74	0.8	20	60	6	20	6	24	0.91	22	0.84
40	91	68.28	6.35	8.74	0.8	20	60	6	20	6	25	1.23	23	1.13
50	108	82.55	7.92	11.91	0.8	20	60	6	20	6	29	1.89	27	1.75
65	127	101.60	7.92	11.91	0.8	30	60	6	20	10	32	2.92	30	2.73
80	146	123.82	7.92	11.91	0.8	30	60	6	20	10	34	4.13	32	3.87
100	175	149.22	7.92	11.91	0.8	30	90	8	25	10	37	6.66	35	6.30
125	210	180.98	7.92	11.91	0.8	30	100	8	25	10	40	10.45	38	9.91
150	241	211.12	7.92	11.91	0.8	30	100	8	25	10	44	15.24	42	14.52
200	302	269.88	7.92	11.91	0.8	40	100	10	25	10	50	27.52	48	26.40
250	356	323.85	7.92	11.91	0.8	40	120	10	25	10	56	43.05	54	41.48
300	413	381.00	7.92	11.91	0.8	40	120	10	25	10	63	65.35	61	63.25
350	457	419.10	7.92	11.91	0.8	40	120	10	25	20	67	85.32	65	82.75
400	508	469.90	7.92	11.91	0.8	50	130	10	25	20	73	115.06	71	111.88
450	575	533.40	7.92	11.91	0.8	50	130	10	25	20	80	161.78	78	157.70
500	635	584.20	9.52	13.49	1.5	50	150	10	25	20	89	219.15	87	214.18
600	749	692.15	11.13	16.66	1.5	50	140	10	25	20	104	355.70	102	348.79

3.1.4.4 环连接面插板 PN15.0MPa BLB4-15.0

mm

公称 通径	密封面尺寸					吊装柄尺寸					碳钢、合金钢		不锈钢	
											厚度	重量	厚度	重量
DN	d	P	E	F	R _{max}	Q	L	T ₁	L ₁	M	T	(kg)	T	(kg)
15	61	39.67	6.35	8.74	0.8	20	60	6	20	6	23	0.53	21	0.48
20	67	44.45	6.35	8.74	0.8	20	60	6	20	6	23	0.64	21	0.58
25	72	50.80	6.35	8.74	0.8	20	70	6	20	6	24	0.76	22	0.70
32	81	60.32	6.35	8.74	0.8	20	70	6	20	6	25	0.99	23	0.91
40	92	68.28	6.35	8.74	0.8	20	70	6	20	6	27	1.37	25	1.27
50	124	95.25	7.92	11.91	0.8	20	80	6	20	6	33	2.92	31	2.74
65	137	107.95	7.92	11.91	0.8	30	80	6	20	10	35	3.80	33	3.57
80	156	123.82	7.92	11.91	0.8	30	80	6	20	10	37	5.25	35	4.95
100	181	149.22	7.92	11.91	0.8	30	100	8	25	10	41	7.96	39	7.56
125	216	180.98	7.92	11.91	0.8	30	110	8	25	10	45	12.54	43	11.97
150	241	211.12	7.92	11.91	0.8	30	110	8	25	10	49	17.05	47	16.33
200	308	269.88	7.92	11.91	0.8	40	120	10	25	10	57	32.80	55	31.63
250	362	323.85	7.92	11.91	0.8	40	130	10	25	10	65	51.84	63	50.22
300	419	381.00	7.92	11.91	0.8	40	140	10	25	10	73	78.17	71	76.01
350	467	419.10	11.13	16.66	1.5	40	140	10	25	20	84	110.72	82	108.03
400	524	469.90	11.13	16.66	1.5	50	140	10	25	20	91	151.50	89	148.12
450	594	533.40	12.70	19.84	1.5	50	140	10	25	20	103	219.76	101	215.41
500	648	584.20	12.70	19.84	1.5	50	140	10	25	20	110	280.01	108	274.84
600	772	692.15	15.88	26.97	2.4	50	170	10	25	20	131	471.03	129	463.68

3.1.4.5 环连接面插板 PN25.0MPa BLB4-25.0

mm

公称 通径	密封面尺寸					吊装柄尺寸					碳钢、合金钢		不锈钢	
											厚度	重量	厚度	重量
DN	d	P	E	F	R _{min}	Q	L	T ₁	L ₁	M	T	(kg)	T	(kg)
15	61	39.67	6.35	8.74	0.8	20	60	6	20	6	24	0.55	22	0.51
20	67	44.45	6.35	8.74	0.8	20	60	6	20	6	25	0.69	23	0.64
25	72	50.80	6.35	8.74	0.8	20	70	6	20	6	26	0.83	24	0.76
32	81	60.32	6.35	8.74	0.8	20	80	6	20	6	28	1.13	26	1.05
40	92	68.28	6.35	8.74	0.8	20	80	6	20	6	29	1.49	27	1.39
50	124	95.25	7.92	11.91	0.8	20	80	6	20	6	37	3.29	35	3.10
65	137	107.95	7.92	11.91	0.8	30	80	6	20	10	39	4.27	37	4.03
80	168	136.52	7.92	11.91	0.8	30	80	6	20	10	44	7.31	42	6.96
100	194	161.92	7.92	11.91	0.8	30	100	8	25	10	49	11.01	48	10.78
125	229	193.68	7.92	11.91	0.8	30	110	8	25	10	55	17.33	53	16.69
150	248	211.12	9.52	13.49	1.5	30	110	8	25	10	61	22.42	59	21.66
200	318	269.88	11.13	16.66	1.5	40	120	10	25	10	74	44.74	72	43.49
250	371	323.85	11.13	16.66	1.5	40	150	10	25	10	84	69.63	82	67.93
300	438	381.00	14.27	23.01	1.5	40	160	10	25	10	100	114.23	98	111.86
350	489	419.10	15.88	26.97	2.4	40	170	10	25	20	110	156.17	108	153.22
400	546	469.90	17.48	30.18	2.4	50	180	10	25	20	123	217.54	121	213.86
450	613	533.40	17.48	30.18	2.4	50	190	10	25	20	134	300.70	132	296.07
500	673	584.20	17.48	33.32	2.4	50	200	10	25	20	143	387.04	141	381.45
600	794	692.15	20.62	36.53	2.4	50	250	10	25	20	168	634.40	166	626.61

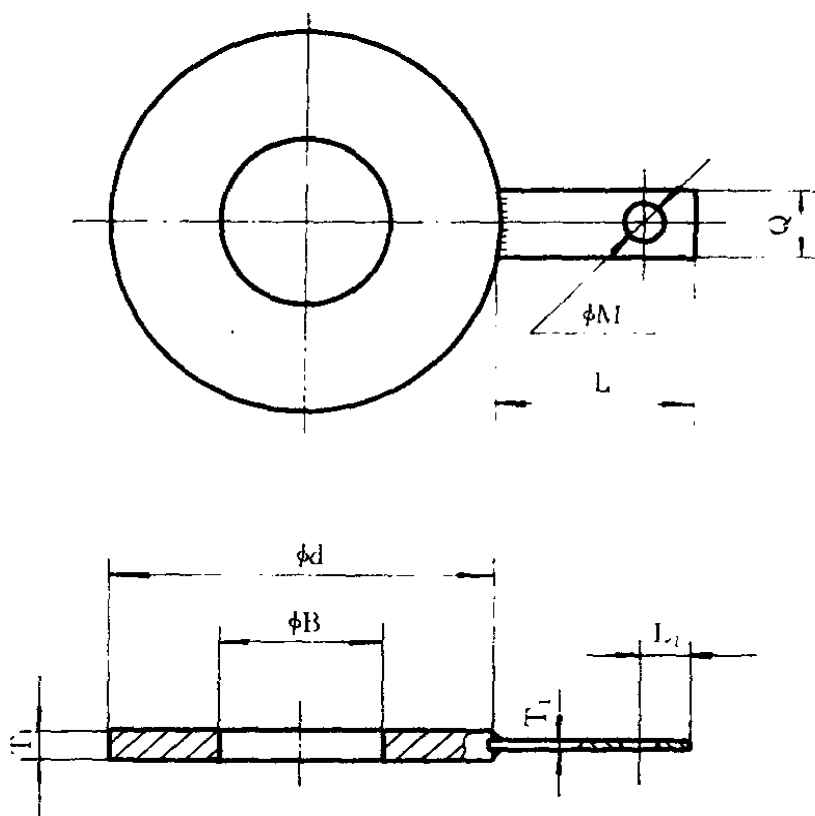
3.1.4.6 环连接面插板 PN42.0MPa BLB4 42.0

mm

公称 通径	密封面尺寸					吊装柄尺寸					碳钢、合金钢		不锈钢	
											厚度	重量	厚度	重量
DN	d	P	E	F	R _{max}	Q	L	T ₁	L ₁	M	T	(kg)	T	(kg)
15	65	42.88	6.35	8.74	0.8	20	70	6	20	6	27	0.72	25	0.67
20	73	50.80	6.35	8.74	0.8	20	70	6	20	6	29	0.95	27	0.88
25	83	60.32	6.35	8.74	0.8	20	70	6	20	6	31	1.30	29	1.21
32	102	72.24	7.92	11.91	0.8	20	70	6	20	6	37	2.22	35	2.09
40	114	82.55	7.92	11.91	0.8	20	80	6	20	6	39	2.96	37	2.80
50	133	101.60	7.92	11.91	0.8	30	80	8	20	10	44	4.66	42	4.44
65	149	111.12	9.52	13.49	0.8	40	90	8	20	10	49	6.44	47	6.16
80	168	127.00	9.52	13.49	1.5	40	100	8	20	10	53	8.90	51	8.55
100	203	157.18	11.13	16.66	1.5	50	110	10	25	20	63	15.38	61	14.87
125	241	190.50	12.70	19.84	1.5	50	120	10	25	20	74	25.22	72	24.51
150	279	228.60	12.70	19.84	1.5	50	140	10	25	20	82	37.81	80	36.85
200	340	279.40	14.27	23.01	1.5	50	110	10	25	20	97	66.32	95	64.90
250	425	342.90	17.48	30.18	2.4	50	160	10	25	20	118	125.28	116	123.05
300	495	406.40	17.48	33.32	2.4	50	160	10	25	20	133	192.54	131	189.52

3.2 垫 环

3.2.1 平面垫环



3.2.1.1 平面垫环 PN0.6MPa BLS1-0.6

mm

公称 通径	密封面 尺寸		吊装柄尺寸					碳钢、合金钢		不锈钢	
								厚度	重量	厚度	重量
DN	d	B	Q	L	T ₁	L ₁	M	T	(kg)	T	(kg)
15	38	17	20	60	4	20	6	8	0.11	8	0.11
20	48	23	20	60	4	20	6	8	0.14	8	0.14
25	58	29	20	60	4	20	6	8	0.18	8	0.18
32	69	37	20	60	4	20	6	8	0.22	8	0.22
40	78	43	20	60	4	20	6	8	0.26	8	0.26
50	88	55	20	60	6	20	6	8	0.31	8	0.31
65	108	70	30	60	6	20	10	8	0.41	8	0.41
80	124	83	30	60	6	20	10	8	0.50	8	0.50
100	144	108	30	70	6	25	10	8	0.54	8	0.54
125	174	132	30	70	6	25	10	9	0.81	8	0.73
150	199	160	30	70	6	25	10	10	0.96	8	0.79
200	254	210	40	70	8	25	10	12	1.68	10	1.43
250	309	263	40	70	8	25	10	13	2.28	11	1.96
300	363	312	40	80	8	25	10	15	3.38	13	2.96
350	413	344	50	80	10	25	20	17	5.76	15	5.12
400	463	393	50	80	10	25	20	18	6.94	16	6.20
450	518	444	50	80	10	25	20	20	9.07	18	8.19
500	568	495	50	80	10	25	20	22	10.81	20	9.86
600	667	597	50	80	10	25	20	25	13.93	23	12.84

3.2.1.2 平面垫环 PN1.0MPa BLS1-1.0

mm

公称 口径	密封面 尺寸		吊 装 柄 尺 寸					碳钢、合金钢		不锈钢	
								厚度	重 量	厚度	重 量
DN	d	B	Q	L	T ₁	L ₁	M	T	(kg)	T	(kg)
15	46	17	20	60	4	20	6	8	0.14	8	0.14
20	56	22	20	60	4	20	6	8	0.18	8	0.18
25	65	29	20	60	4	20	6	8	0.22	8	0.22
32	76	37	20	60	4	20	6	8	0.27	8	0.27
40	84	43	20	60	4	20	6	8	0.31	8	0.31
50	99	54	20	60	6	20	6	8	0.42	8	0.42
65	118	70	30	60	6	20	10	8	0.53	8	0.53
80	132	82	30	60	6	20	10	9	0.67	8	0.61
100	156	107	30	70	6	25	10	10	0.89	8	0.73
125	184	131	30	70	6	25	10	11	1.23	9	1.02
150	211	159	30	70	6	25	10	12	1.52	10	1.28
200	266	206	40	80	8	25	10	14	2.64	12	2.29
250	319	260	40	80	8	25	10	17	3.78	15	3.36
300	370	309	40	80	8	25	10	19	5.05	17	4.54
350	429	339	50	80	10	25	20	21	9.24	19	8.39
400	480	388	50	80	10	25	20	23	11.61	21	10.63
450	530	437	50	80	10	25	20	25	14.15	23	13.04
500	582	486	50	80	10	25	20	28	17.99	26	16.72
600	682	585	50	90	10	25	20	32	24.58	30	23.06

3.2.1.3 平面垫环 PN1.6MPa BLS1-1.6

mm

公称 口径	密封面 尺寸		吊 装 柄 尺 寸					碳钢、合金钢		不锈钢	
								厚度	重 量	厚度	重 量
DN	d	B	Q	L	T ₁	L ₁	M	T	(kg)	T	(kg)
15	46	17	20	60	6	20	6	8	0.17	8	0.17
20	56	22	20	60	6	20	6	8	0.21	8	0.21
25	65	29	20	60	6	20	6	8	0.25	8	0.25
32	76	37	20	60	6	20	6	8	0.30	8	0.30
40	84	43	20	60	6	20	6	8	0.34	8	0.34
50	99	54	20	60	6	20	6	9	0.46	8	0.42
65	118	70	30	60	6	20	10	10	0.64	8	0.53
80	132	82	30	60	6	20	10	10	0.74	8	0.61
100	156	107	30	70	8	25	10	12	1.08	10	0.92
125	184	131	30	70	8	25	10	13	1.47	11	1.26
150	211	159	30	80	8	25	10	15	1.93	13	1.69
200	266	206	40	80	10	25	10	17	3.21	15	2.86
250	319	260	40	80	10	25	10	20	4.46	18	4.04
300	370	309	40	80	10	25	10	23	6.12	21	5.61
350	429	339	50	90	10	25	20	26	11.41	24	10.56
400	480	388	50	90	10	25	20	29	14.61	27	13.62
450	548	437	50	90	10	25	20	32	21.90	30	20.55
500	609	486	50	90	10	25	20	35	29.39	33	27.73
600	720	585	50	100	10	25	20	41	44.90	39	42.73

3.2.1.4 平面垫环 PN2.5MPa BLS1-2.5

mm

公称 口径	密封面 尺寸		吊装柄尺寸					碳钢、合金钢		不锈钢	
								厚度	重量	厚度	重量
DN	d	B	Q	L	T ₁	L ₁	M	T	(kg)	T	(kg)
15	46	15	20	60	6	20	6	8	0.17	8	0.17
20	56	20	20	60	6	20	6	8	0.22	8	0.22
25	65	25	20	60	6	20	6	8	0.26	8	0.26
32	76	35	20	60	6	20	6	8	0.32	8	0.32
40	84	40	20	60	6	20	6	9	0.38	8	0.35
50	99	50	20	60	6	20	6	10	0.53	8	0.44
65	118	65	30	60	6	20	10	11	0.74	9	0.62
80	132	80	30	60	6	20	10	12	0.90	10	0.76
100	156	100	30	80	8	25	10	14	1.38	12	1.21
125	184	125	30	80	8	25	10	16	1.94	14	1.72
150	211	154	30	80	8	25	10	17	2.45	15	2.18
200	274	206	40	80	10	25	10	21	4.79	19	4.35
250	330	260	40	90	10	25	10	25	7.43	23	6.86
300	389	309	40	90	10	25	10	29	11.24	27	10.48
350	448	340	50	90	10	25	20	33	16.24	31	15.28
400	503	390	50	100	10	25	20	36	21.01	34	19.86
450	548	440	50	100	10	25	20	39	23.88	37	22.68
500	609	486	50	100	10	25	20	43	32.41	41	30.92
600	720	586	50	100	10	25	20	51	50.17	49	48.22

3.2.1.5 平面垫环 PN4.0MPa BLS1-4.0

mm

公称 口径	密封面 尺寸		吊 装 柄 尺 寸					碳钢、合金钢		不锈钢	
								厚度	重 量	厚度	重 量
DN	d	B	Q	L	T ₁	L ₁	M	T	(kg)	T	(kg)
15	46	15	20	60	6	20	6	8	0.17	8	0.17
20	56	20	20	60	6	20	6	8	0.22	8	0.22
25	65	25	20	60	6	20	6	9	0.28	8	0.26
32	76	35	20	60	6	20	6	10	0.37	8	0.32
40	84	40	20	60	6	20	6	10	0.42	8	0.35
50	99	50	20	60	6	20	6	12	0.62	10	0.53
65	118	65	30	60	6	20	10	13	0.86	11	0.74
80	132	80	30	60	6	20	10	14	1.03	12	0.90
100	156	100	30	80	8	25	10	16	1.56	14	1.38
125	184	125	30	80	8	25	10	19	2.28	17	2.06
150	211	154	30	80	8	25	10	21	3.00	19	2.73
200	284	203	40	90	10	25	10	27	7.04	25	6.54
250	345	253	40	90	10	25	10	32	11.43	30	10.73
300	409	304	40	90	10	25	10	37	17.91	35	16.95
350	465	334	50	100	10	25	20	42	24.64	40	23.48
400	535	380	50	100	10	25	20	48	37.72	46	36.17
450	560	428	50	100	10	25	20	50	34.62	48	33.25
500	615	476	50	110	10	25	20	54	43.10	52	41.52
600	735	575	50	120	10	25	20	64	71.56	62	69.34

3.2.1.6 平面垫环 PN2.0MPa BLS1-2.0

mm

公称 口径	密封面 尺寸		吊装柄尺寸					碳钢、合金钢		不锈钢	
								厚度	重量	厚度	重量
DN	d	B	Q	L	T ₁	L ₁	M	T	(kg)	T	(kg)
15	35	16	20	60	6	20	6	8	0.13	8	0.13
20	43	21	20	60	6	20	6	8	0.15	8	0.15
25	51	25	20	60	6	20	6	8	0.18	8	0.18
32	64	32	20	60	6	20	6	8	0.23	8	0.23
40	73	40	20	60	6	20	6	8	0.27	8	0.27
50	93	51	20	60	6	20	6	8	0.38	8	0.38
65	105	62	30	70	6	20	10	9	0.48	8	0.44
80	127	76	30	70	6	20	10	10	0.73	8	0.61
100	158	102	30	80	8	25	10	11	1.13	9	0.95
125	186	127	30	80	8	25	10	13	1.63	11	1.40
150	216	152	30	80	8	25	10	14	2.18	12	1.89
200	270	203	40	80	10	25	10	17	3.57	15	3.18
250	324	254	40	80	10	25	10	20	5.23	18	4.74
300	381	305	40	90	10	25	10	23	7.67	21	7.03
350	413	337	50	100	10	25	20	24	8.80	22	8.10
400	470	387	50	110	10	25	20	27	12.25	25	11.37
450	534	438	50	110	10	25	20	30	17.67	28	16.52
500	585	486	50	120	10	25	20	33	21.42	31	20.15
600	693	586	50	120	10	25	20	38	31.41	36	29.78

3.2.1.7 平面垫环 PN5.0MPa BLS1-5.0

mm

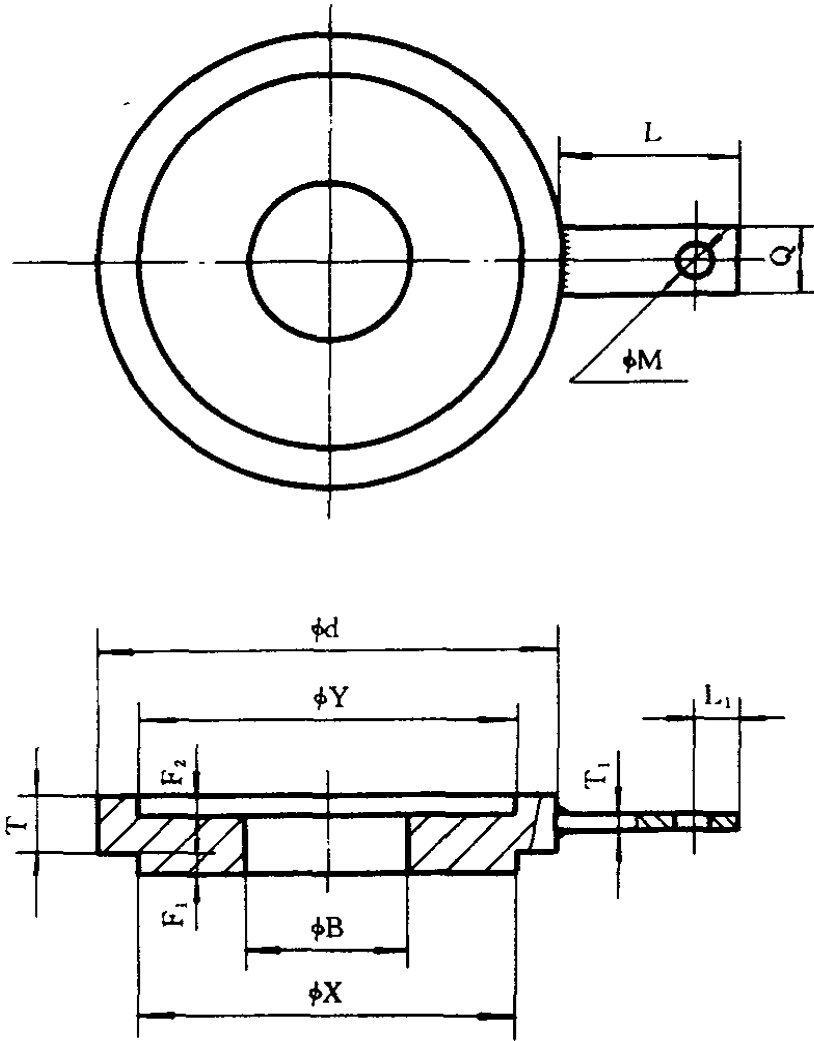
公称 口径	密封面 尺寸		吊 装 柄 尺 寸					碳钢、合金钢		不锈钢	
								厚度	重 量	厚度	重 量
DN	d	B	Q	L	T ₁	L ₁	M	T	(kg)	T	(kg)
15	35	16	20	60	6	20	6	8	0.13	8	0.13
20	43	21	20	70	6	20	6	8	0.16	8	0.16
25	51	25	20	70	6	20	6	8	0.19	8	0.19
32	64	32	20	70	6	20	6	9	0.27	8	0.25
40	73	40	20	70	6	20	6	9	0.31	8	0.29
50	93	51	20	70	6	20	6	11	0.51	9	0.43
65	105	62	30	70	6	20	10	12	0.61	10	0.52
80	127	76	30	70	6	20	10	14	0.99	12	0.86
100	158	102	30	90	8	25	10	16	1.60	14	1.42
125	186	127	30	90	8	25	10	18	2.21	16	1.99
150	216	152	30	90	8	25	10	21	3.21	19	2.92
200	270	202	40	90	10	25	10	25	5.16	23	4.77
250	324	254	40	100	10	25	10	29	7.54	27	7.04
300	381	305	40	110	10	25	10	34	11.27	32	10.63
350	413	332	40	130	10	25	20	36	13.14	34	12.43
400	470	377	40	130	10	25	20	41	18.47	39	17.59
450	534	426	50	130	10	25	20	46	28.43	44	27.21
500	585	474	50	140	10	25	20	50	34.11	48	32.76
600	693	573	50	150	10	25	20	58	49.92	56	48.22

3.2.1.8 平面垫环 PN10.0MPa BLS1-10.0

mm

公称 通径	密封面 尺寸		吊 装 柄 尺 寸					碳钢、合金钢		不锈钢	
								厚度	重 量	厚度	重 量
DN	d	B	Q	L	T ₁	L ₁	M	T	(kg)	T	(kg)
15	35	15	20	60	6	20	6	8	0.13	8	0.13
20	43	19	20	70	6	20	6	8	0.17	8	0.17
25	51	25	20	70	6	20	6	9	0.20	8	0.19
32	64	32	20	70	6	20	6	11	0.30	9	0.27
40	73	38	20	70	6	20	6	12	0.38	10	0.33
50	93	48	20	70	6	20	6	14	0.62	12	0.54
65	105	59	30	70	6	20	10	15	0.71	13	0.65
80	127	76	30	70	6	20	10	18	1.24	16	1.12
100	158	96	30	100	8	25	10	21	2.07	19	1.89
125	186	121	30	110	8	25	10	24	2.93	22	2.71
150	216	148	30	110	8	25	10	28	4.27	26	3.98
200	270	193	40	120	10	25	10	34	7.27	32	6.86
250	324	243	40	130	10	25	10	40	11.12	38	10.59
300	381	288	40	130	10	25	10	46	16.39	44	15.69
350	413	315	40	140	10	25	20	50	20.14	48	19.36
400	470	362	50	150	10	25	20	56	28.28	54	27.29
450	534	407	50	150	10	25	20	63	43.13	61	41.78
500	585	456	50	150	10	25	20	69	54.56	67	53.00
600	693	553	50	160	10	25	20	81	83.83	79	81.77

3.2.2 凹凸面垫环



3.2.2.1 凹凸面垫环 PN1.6MPa BLS2-1.6

mm

公称 通径	密封面尺寸						吊装柄尺寸					碳钢、 合金钢		不锈钢	
												厚度	重量	厚度	重量
DN	d	Y	X	B	F ₁	F ₂	Q	L	T ₁	L ₁	M	T	(kg)	T	(kg)
15	46	40	39	17	4.0	3.0	20	60	6	20	6	9	0.19	9	0.19
20	56	51	50	22	4.0	3.0	20	60	6	20	6	9	0.24	9	0.24
25	65	58	57	29	4.0	3.0	20	60	6	20	6	10	0.31	9	0.28
32	76	66	65	37	4.0	3.0	20	60	6	20	6	10	0.38	9	0.35
40	84	76	75	43	4.0	3.0	20	60	6	20	6	10	0.43	9	0.38
50	99	88	87	54	4.0	3.0	20	60	6	20	6	11	0.60	9	0.48
65	118	110	109	70	4.0	3.0	30	60	6	20	10	12	0.84	10	0.72
80	132	121	120	82	4.0	3.0	30	60	6	20	10	13	1.01	11	0.87
100	156	150	149	107	4.5	3.5	30	70	8	25	10	15	1.52	13	1.34
125	184	176	175	131	4.5	3.5	30	70	8	25	10	16	2.01	14	1.79
150	211	204	203	159	4.5	3.5	30	80	8	25	10	18	2.70	16	2.42
200	266	260	259	206	4.5	3.5	40	80	10	25	10	21	4.38	19	4.00
250	319	313	312	260	4.5	3.5	40	80	10	25	10	23	6.01	21	5.53
300	370	364	363	309	4.5	3.5	40	90	10	25	10	26	8.04	24	7.46
350	429	422	421	339	5.0	4.0	50	90	10	25	20	29	11.65	27	10.89
400	480	474	473	388	5.0	4.0	50	90	10	25	20	32	14.59	30	13.72
450	548	524	523	437	5.0	4.0	50	90	10	25	20	35	21.85	33	20.64
500	609	576	575	486	5.0	4.0	50	90	10	25	20	38	29.12	36	27.63
600	720	676	675	585	5.0	4.0	50	100	10	25	20	43	42.92	41	40.96

3.2.2.2 凹凸面垫环 PN2.5MPa BLS2-2.5

mm

公称 通径	密封面尺寸						吊装柄尺寸					碳钢、 合金钢		不锈钢	
												厚度	重量	厚度	重量
	DN	d	Y	X	B	F ₁	F ₂	Q	L	T ₁	L ₁	M	T	(kg)	T
15	46	40	39	15	4.0	3.0	20	60	6	20	6	9	0.19	9	0.19
20	56	51	50	20	4.0	3.0	20	60	6	20	6	10	0.26	9	0.24
25	65	58	57	25	4.0	3.0	20	60	6	20	6	10	0.31	9	0.29
32	76	66	65	35	4.0	3.0	20	60	6	20	6	11	0.42	9	0.35
40	84	76	75	40	4.0	3.0	20	60	6	20	6	11	0.47	9	0.38
50	99	88	87	50	4.0	3.0	20	60	6	20	6	12	0.65	10	0.55
65	118	110	109	65	4.0	3.0	30	60	6	20	10	14	0.96	12	0.84
80	132	121	120	80	4.0	3.0	30	60	6	20	10	14	1.08	12	0.94
100	156	150	149	100	4.5	3.5	30	80	8	25	10	17	1.72	15	1.54
125	184	176	175	125	4.5	3.5	30	80	8	25	10	18	2.25	16	2.03
150	211	204	203	154	4.5	3.5	30	80	8	25	10	20	2.97	18	2.70
200	274	260	259	206	4.5	3.5	40	80	10	25	10	24	5.59	22	5.16
250	330	313	312	260	4.5	3.5	40	90	10	25	10	27	8.20	25	7.63
300	389	364	363	309	4.5	3.5	40	90	10	25	10	31	12.24	29	11.48
350	448	422	421	340	5.0	4.0	50	90	10	25	20	35	17.52	33	16.56
400	503	474	473	390	5.0	4.0	50	100	10	25	20	38	22.53	36	21.38
450	548	524	523	440	5.0	4.0	50	100	10	25	20	42	26.11	40	24.90
500	609	576	575	486	5.0	4.0	50	100	10	25	20	45	34.37	43	32.88
600	720	676	675	586	5.0	4.0	50	100	10	25	20	52	51.71	50	49.75

3.2.2.3 凹凸面垫环 PN4.0MPa BLS2-4.0

mm

公称 口径	密封面尺寸						吊装柄尺寸					碳钢、 合金钢		不锈钢	
												厚度	重量	厚度	重量
	DN	d	Y	X	B	F ₁	F ₂	Q	L	T ₁	L ₁	M	T	(kg)	T
15	46	40	39	15	4.0	3.0	20	60	6	20	6	10	0.21	9	0.20
20	56	51	50	20	4.0	3.0	20	60	6	20	6	11	0.28	9	0.24
25	65	58	57	25	4.0	3.0	20	60	6	20	6	11	0.34	9	0.29
32	76	66	65	35	4.0	3.0	20	60	6	20	6	12	0.45	10	0.39
40	84	76	75	40	4.0	3.0	20	60	6	20	6	13	0.54	11	0.47
50	99	88	87	50	4.0	3.0	20	60	6	20	6	14	0.74	12	0.65
65	118	110	109	65	4.0	3.0	30	60	6	20	10	16	1.08	14	0.96
80	132	121	120	80	4.0	3.0	30	60	6	20	10	16	1.21	14	1.08
100	156	150	149	100	4.5	3.5	30	80	8	25	10	19	1.89	17	1.72
125	184	176	175	125	4.5	3.5	30	80	8	25	10	21	2.59	19	2.37
150	211	204	203	154	4.5	3.5	30	80	8	25	10	24	3.51	22	3.21
200	284	260	259	203	4.5	3.5	40	90	10	25	10	28	7.45	26	6.95
250	345	313	312	253	4.5	3.5	40	90	10	25	10	33	11.98	31	11.28
300	409	364	363	304	4.5	3.5	40	90	10	25	10	37	18.15	35	17.19
350	465	422	421	334	5.0	4.0	50	100	10	25	20	42	24.95	40	23.80
400	535	474	473	380	5.0	4.0	50	100	10	25	20	47	37.31	45	35.76
450	560	524	523	428	5.0	4.0	50	100	10	25	20	51	35.71	49	34.34
500	615	576	575	476	5.0	4.0	50	110	10	25	20	55	44.36	53	42.78
600	735	676	675	575	5.0	4.0	50	120	10	25	20	63	71.01	61	68.78

3.2.2.4 凹凸面垫环 PN5.0MPa BLS2-5.0

mm

公称 口径	密封面尺寸						吊装柄尺寸					碳钢、 合金钢		不锈钢	
												厚度	重量	厚度	重量
DN	d	Y	X	B	F ₁	F ₂	Q	L	T ₁	L ₁	M	T	(kg)	T	(kg)
15	46	36.5	34.9	16	7	5	20	60	6	20	6	11	0.22	11	0.22
20	54	44.4	42.9	21	7	5	20	60	6	20	6	12	0.28	11	0.26
25	62	52.4	50.8	25	7	5	20	60	6	20	6	13	0.36	11	0.34
32	75	65.1	63.5	32	7	5	20	60	6	20	6	14	0.51	12	0.45
40	84	74.6	73.0	40	7	5	20	70	6	20	6	14	0.62	12	0.55
50	103	93.7	92.1	51	7	5	20	70	6	20	6	16	0.95	14	0.85
65	116	106.4	104.8	62	7	5	30	70	6	20	10	17	1.15	15	1.04
80	138	128.6	127.0	76	7	5	30	70	6	20	10	19	1.76	17	1.60
100	168	158.8	157.2	102	7	5	30	80	8	25	10	21	2.61	19	2.39
125	197	187.3	185.7	127	7	5	30	80	8	25	10	23	3.57	21	3.29
150	227	217.5	215.9	152	7	5	30	90	8	25	10	26	4.99	24	4.64
200	281	271.5	269.9	202	7	5	40	90	10	25	10	30	7.62	28	7.16
250	335	325.4	323.8	254	7	5	40	90	10	25	10	34	10.74	32	10.15
300	392	382.6	381.0	305	7	5	40	100	10	25	10	39	15.49	37	14.75
350	424	414.3	412.8	332	7	5	40	120	10	25	20	41	17.84	39	17.03
400	481	471.5	469.9	377	7	5	50	120	10	25	20	46	24.42	44	23.41
450	544	535.0	533.4	426	7	5	50	120	10	25	20	51	35.97	49	34.62
500	595	585.8	584.2	474	7	5	50	130	10	25	20	55	42.70	53	41.21
600	703	693.7	692.2	573	7	5	50	150	10	25	20	63	61.22	61	59.35

3.2.2.5 凹凸面垫环 PN10.0MPa BLS2-10.0

mm

公称 口径	密封面尺寸						吊装柄尺寸					碳钢、 合金钢		不锈钢		
												厚度	重量	厚度	重量	
	DN	d	Y	X	B	F ₁	F ₂	Q	L	T ₁	L ₁	M	T	(kg)	T	(kg)
15	46	36.5	34.9	15	7	5	20	60	6	20	6	6	13	0.25	11	0.22
20	54	44.4	42.9	19	7	5	20	60	6	20	6	6	13	0.30	11	0.28
25	62	52.4	50.8	25	7	5	20	60	6	20	6	6	14	0.38	13	0.36
32	75	65.1	63.5	32	7	5	20	60	6	20	6	6	16	0.57	14	0.51
40	84	74.6	73.0	38	7	5	20	70	6	20	6	6	17	0.72	15	0.65
50	103	93.7	92.1	48	7	5	20	70	6	20	6	6	19	1.10	17	1.00
65	116	106.4	104.8	59	7	5	30	70	6	20	10	20	20	1.32	18	1.21
80	138	128.6	127.0	76	7	5	30	70	6	20	10	23	23	2.09	21	1.93
100	168	158.8	157.2	96	7	5	30	90	8	25	10	26	26	3.18	24	2.96
125	197	187.3	185.7	121	7	5	30	110	8	25	10	29	29	4.47	27	4.19
150	227	217.5	215.9	148	7	5	30	110	8	25	10	33	33	6.25	31	5.90
200	281	271.5	269.9	193	7	5	40	110	10	25	10	39	39	10.09	37	9.61
250	335	325.4	323.8	243	7	5	40	130	10	25	10	45	45	14.98	43	14.35
300	392	382.6	381.0	288	7	5	40	130	10	25	10	51	51	21.45	49	20.65
350	424	414.3	412.8	315	7	5	40	130	10	25	20	55	55	25.93	53	25.03
400	481	471.5	469.9	362	7	5	50	140	10	25	20	61	61	35.59	59	34.47
450	544	535.0	533.4	407	7	5	50	140	10	25	20	68	68	52.28	66	50.80
500	595	585.8	584.2	456	7	5	50	150	10	25	20	74	74	65.35	72	63.64
600	703	693.7	692.2	553	7	5	50	160	10	25	20	86	86	98.34	84	96.12

3.2.2.6 凹凸面垫环 PN15.0MPa BLS2-15.0

mm

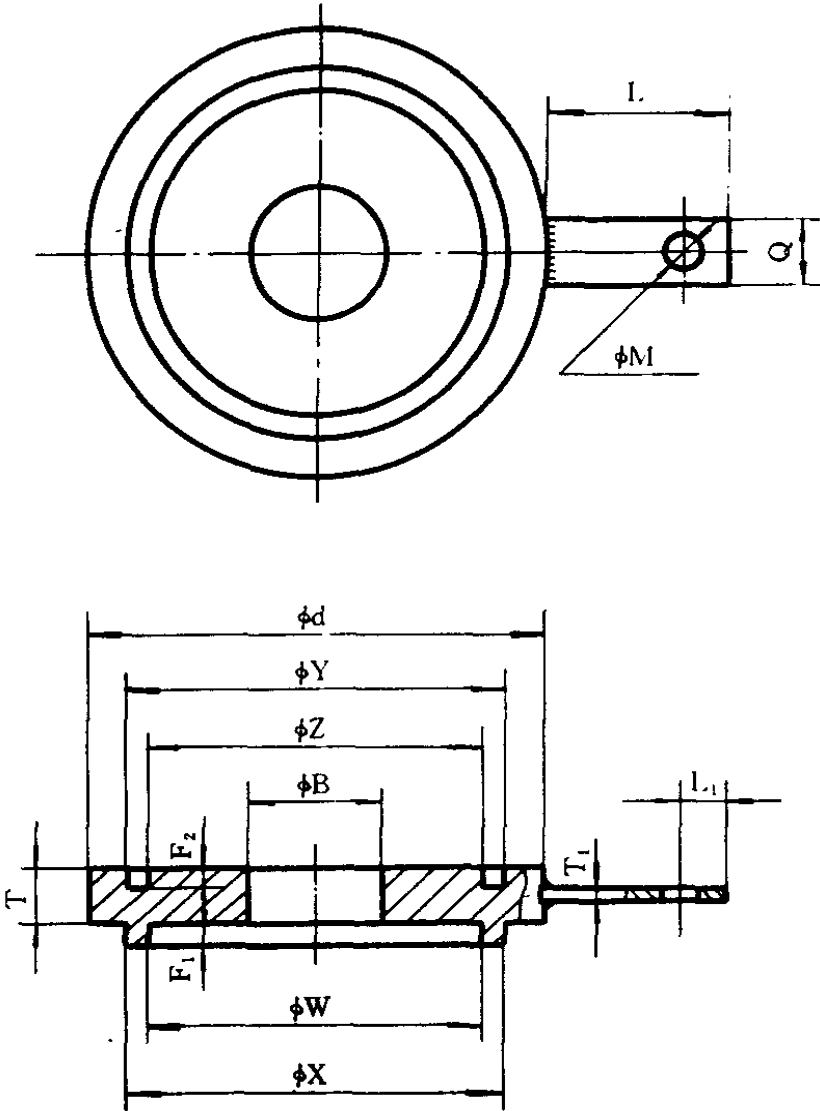
公称通径	密封面尺寸						吊装柄尺寸					碳钢、合金钢		不锈钢	
												厚度	重量	厚度	重量
DN	d	Y	X	B	F ₁	F ₂	Q	L	T ₁	L ₁	M	T	(kg)	T	(kg)
15	46	36.5	34.9	13	7	5	20	70	6	20	6	13	0.26	11	0.24
20	54	44.4	42.9	17	7	5	20	70	6	20	6	15	0.36	13	0.32
25	62	52.4	50.8	22	7	5	20	70	6	20	6	16	0.45	14	0.41
32	75	65.1	63.5	29	7	5	20	70	6	20	6	17	0.63	15	0.57
40	84	74.6	73.0	35	7	5	20	80	6	20	6	19	0.83	17	0.76
50	103	93.7	92.1	46	7	5	20	90	6	20	6	21	1.27	19	1.16
65	116	106.4	104.8	57	7	5	30	90	6	20	10	23	1.66	21	1.53
80	138	128.6	127.0	73	7	5	30	90	6	20	10	26	2.44	24	2.27
100	168	158.8	157.2	92	7	5	30	100	8	25	10	30	3.80	28	3.57
125	197	187.3	185.7	113	7	5	30	120	8	25	10	34	5.51	32	5.22
150	227	217.5	215.9	138	7	5	30	120	8	25	10	38	7.59	36	7.22
200	281	271.5	269.9	181	7	5	40	130	10	25	10	45	12.61	43	12.09
250	335	325.4	323.8	231	7	5	40	140	10	25	10	53	19.16	51	18.47
300	392	382.6	381.0	272	7	5	40	150	10	25	10	61	28.90	59	27.99
350	424	414.3	412.8	296	7	5	40	150	10	25	20	65	34.72	63	33.69
400	481	471.5	469.9	338	7	5	50	150	10	25	20	73	48.77	71	47.48
450	544	535.0	533.4	381	7	5	50	160	10	25	20	82	70.81	80	69.13
500	595	585.8	584.2	424	7	5	50	170	10	25	20	88	86.99	86	85.07
600	703	693.7	692.2	509	7	5	50	210	10	25	20	103	135.19	101	132.63

3.2.2.7 凹凸面垫环 PN25.0MPa·BLS2-25.0

mm

公称 口径	密封面尺寸						吊装柄尺寸					碳钢、 合金钢		不锈钢	
												厚度	重量	厚度	重量
DN	d	Y	X	B	F ₁	F ₂	Q	L	T ₁	L ₁	M	T	(kg)	T	(kg)
15	46	36.5	34.9	13	7	5	20	70	6	20	6	15	0.28	13	0.26
20	54	44.4	42.9	17	7	5	20	70	6	20	6	16	0.37	14	0.34
25	62	52.4	50.8	22	7	5	20	70	6	20	6	17	0.47	15	0.43
32	75	65.1	63.5	29	7	5	20	70	6	20	6	20	0.72	18	0.66
40	84	74.6	73.0	35	7	5	20	80	6	20	6	21	0.91	19	0.84
50	103	93.7	92.1	46	7	5	20	90	6	20	6	25	1.47	23	1.37
65	116	106.4	104.8	57	7	5	30	90	6	20	10	27	1.91	25	1.78
80	138	128.6	127.0	73	7	5	30	100	6	20	10	31	2.79	29	2.62
100	168	158.8	157.2	92	7	5	30	110	8	25	10	36	4.77	34	4.53
125	197	187.3	185.7	111	7	5	30	130	8	25	10	41	7.19	39	6.86
150	227	217.5	215.9	134	7	5	30	130	8	25	10	47	10.05	45	9.65
200	281	271.5	269.9	178	7	5	40	140	10	25	10	56	17.24	54	16.65
250	335	325.4	323.8	227	7	5	40	160	10	25	10	66	26.76	64	25.98
300	392	382.6	381.0	268	7	5	40	180	10	25	10	76	40.80	74	39.76
350	424	414.3	412.8	289	7	5	40	200	10	25	20	81	49.86	79	48.68
400	481	471.5	469.9	330	7	5	50	210	10	25	20	92	71.59	90	70.08
450	544	535.0	533.4	371	7	5	50	220	10	25	20	103	103.12	101	101.17
500	595	585.8	584.2	414	7	5	50	230	10	25	20	112	127.86	110	125.63
600	703	693.7	692.2	497	7	5	50	270	10	25	20	131	213.15	129	209.96

3.2.3 榫槽面垫环



3.2.3.1 榫槽面垫环 PN1.6MPa BLS3-1.6

mm

公称 通径	密 封 面 尺 寸								吊 装 柄 尺 寸					碳钢、合金钢		不锈钢	
														厚度	重 量	厚度	重 量
	DN	d	Y	Z	W	X	B	F ₁	F ₂	Q	L	T ₁	L ₁	M	T	(kg)	T
15	46	40	28	29	39	17	4.0	3.0	20	60	6	20	6	9	0.19	9	0.19
20	56	51	35	36	50	22	4.0	3.0	20	60	6	20	6	9	0.25	9	0.25
25	65	58	42	43	57	29	4.0	3.0	20	60	6	20	6	10	0.33	9	0.31
32	76	66	50	51	65	37	4.0	3.0	20	60	6	20	6	10	0.40	9	0.39
40	84	76	60	61	75	43	4.0	3.0	20	70	6	20	6	10	0.47	9	0.45
50	99	88	72	73	87	54	4.0	3.0	20	70	6	20	6	11	0.60	9	0.55
65	118	110	94	95	109	70	4.0	3.0	30	70	6	20	10	12	0.82	10	0.76
80	132	121	105	106	120	82	4.0	3.0	30	70	6	20	10	13	0.99	11	0.85
100	156	150	128	129	149	107	4.5	3.5	30	70	8	25	10	15	1.48	13	1.30
125	184	176	154	155	175	131	4.5	3.5	30	70	8	25	10	16	1.95	14	1.73
150	211	204	182	183	203	159	4.5	3.5	30	80	8	25	10	18	2.62	16	2.35
200	266	260	238	239	259	206	4.5	3.5	40	80	10	25	10	21	4.27	19	3.89
250	319	313	291	292	312	260	4.5	3.5	40	80	10	25	10	23	5.86	21	5.38
300	370	364	342	343	363	309	4.5	3.5	40	90	10	25	10	26	7.85	24	7.27
350	429	422	394	395	421	339	5.0	4.0	50	90	10	25	20	29	11.42	27	10.66
400	480	474	446	447	473	388	5.0	4.0	50	90	10	25	20	32	14.32	30	13.45
450	548	524	496	497	523	437	5.0	4.0	50	100	10	25	20	35	21.59	33	20.38
500	609	576	548	549	575	486	5.0	4.0	50	100	10	25	20	38	28.81	36	27.32
600	720	676	648	649	675	585	5.0	4.0	50	100	10	25	20	43	42.51	41	40.56

3.2.3.2 棒槽面垫环 PN2.5MPa BLS3-2.5

mm

公称 口径	密封面尺寸								吊装柄尺寸					碳钢、合金钢		不锈钢	
	DN	d	Y	Z	W	X	B	F ₁	F ₂	Q	L	T ₁	L ₁	M	厚度 T	重量 (kg)	厚度 T
15	46	40	28	29	39	15	4.0	3.0	20	60	6	20	6	9	0.20	9	0.20
20	56	51	35	36	50	20	4.0	3.0	20	60	6	20	6	10	0.27	9	0.25
25	65	58	42	43	57	25	4.0	3.0	20	60	6	20	6	10	0.33	9	0.32
32	76	66	50	51	65	35	4.0	3.0	20	60	6	20	6	11	0.41	9	0.39
40	84	76	60	61	75	40	4.0	3.0	20	70	6	20	6	11	0.47	9	0.44
50	99	88	72	73	87	50	4.0	3.0	20	70	6	20	6	12	0.64	10	0.60
65	118	110	94	95	109	65	4.0	3.0	30	70	6	20	10	14	0.94	12	0.82
80	132	121	105	106	120	80	4.0	3.0	30	70	6	20	10	14	1.06	12	0.92
100	156	150	128	129	149	100	4.5	3.5	30	80	8	25	10	17	1.67	15	1.49
125	184	176	154	155	175	125	4.5	3.5	30	80	8	25	10	18	2.20	16	1.97
150	211	204	182	183	203	154	4.5	3.5	30	80	8	25	10	20	2.89	18	2.62
200	274	260	238	239	259	206	4.5	3.5	40	80	10	25	10	24	5.48	22	5.04
250	330	313	291	292	312	260	4.5	3.5	40	90	10	25	10	27	8.05	25	7.48
300	389	364	342	343	363	309	4.5	3.5	40	90	10	25	10	31	12.05	29	11.30
350	448	422	394	395	421	340	5.0	4.0	50	90	10	25	20	35	17.29	33	16.33
400	503	474	446	447	473	390	5.0	4.0	50	100	10	25	20	38	22.26	36	21.11
450	548	524	496	497	523	440	5.0	4.0	50	100	10	25	20	42	25.81	40	24.60
500	609	576	548	549	575	486	5.0	4.0	50	100	10	25	20	45	34.03	43	32.54
600	720	676	648	649	675	586	5.0	4.0	50	100	10	25	20	52	51.30	50	49.34

3.2.3.3 榫槽面垫环 PN4.0MPa BLS3-4.0

mm

公称 通径	密封面尺寸								吊装柄尺寸					碳钢、合金钢		不锈钢	
	DN	d	Y	Z	W	X	B	F ₁	F ₂	Q	L	T ₁	L ₁	M	厚度 T	重量 (kg)	厚度 T
15	46	40	28	29	39	15	4.0	3.0	20	60	6	20	6	10	0.20	9	0.19
20	56	51	35	36	50	20	4.0	3.0	20	60	6	20	6	11	0.27	9	0.25
25	65	58	42	43	57	25	4.0	3.0	20	60	6	20	6	11	0.33	9	0.31
32	76	66	50	51	65	35	4.0	3.0	20	60	6	20	6	12	0.44	10	0.41
40	84	76	60	61	75	40	4.0	3.0	20	70	6	20	6	13	0.54	11	0.47
50	99	88	72	73	87	50	4.0	3.0	20	70	6	20	6	14	0.73	12	0.64
65	118	110	94	95	109	65	4.0	3.0	30	70	6	20	10	16	1.06	14	0.94
80	132	121	105	106	120	80	4.0	3.0	30	70	6	20	10	16	1.19	14	1.06
100	156	150	128	129	149	100	4.5	3.5	30	80	8	25	10	19	1.85	17	1.67
125	184	176	154	155	175	125	4.5	3.5	30	80	8	25	10	21	2.53	19	2.31
150	211	204	182	183	203	154	4.5	3.5	30	80	8	25	10	24	3.44	22	3.16
200	284	260	238	239	259	203	4.5	3.5	40	90	10	25	10	28	7.33	26	6.83
250	345	313	291	292	312	253	4.5	3.5	40	90	10	25	10	33	11.83	31	11.13
300	409	364	342	343	363	304	4.5	3.5	40	90	10	25	10	37	17.96	35	17.01
350	465	422	394	395	421	334	5.0	4.0	50	100	10	25	20	42	24.73	40	23.57
400	535	474	446	447	473	380	5.0	4.0	50	100	10	25	20	47	37.05	45	35.49
450	560	524	496	497	523	428	5.0	4.0	50	100	10	25	20	51	35.41	49	34.04
500	615	576	548	549	575	476	5.0	4.0	50	110	10	25	20	55	44.01	53	42.43
600	735	676	648	649	675	575	5.0	4.0	50	120	10	25	20	63	70.60	61	68.37

3.2.3.4 榫槽面垫环 PN5.0MPa BLS3-5.0

mm

公称 直径	密 封 面 尺 寸								吊 装 柄 尺 寸					碳 钢、合 金 钢		不 锈 钢	
	DN	d	Y	Z	W	X	B	F ₁	F ₂	Q	L	T ₁	L ₁	M	厚度 T	重 量 (kg)	厚度 T
15	46	36.5	23.8	25.4	34.9	16	7	5	20	60	6	20	6	11	0.21	11	0.21
20	54	44.4	31.8	33.3	42.9	21	7	5	20	60	6	20	6	12	0.28	11	0.27
25	62	52.4	36.5	38.1	50.8	25	7	5	20	60	6	20	6	13	0.34	11	0.32
32	75	65.1	46.0	47.6	63.5	32	7	5	20	60	6	20	6	14	0.49	12	0.46
40	84	74.6	52.4	54.0	73.0	40	7	5	20	70	6	20	6	14	0.60	12	0.56
50	103	93.7	71.4	73.0	92.1	51	7	5	20	70	6	20	6	16	0.91	14	0.81
65	116	106.4	84.1	85.7	104.8	62	7	5	30	70	6	20	10	17	1.10	15	0.99
80	138	128.6	106.4	108.0	127.0	76	7	5	30	70	6	20	10	19	1.68	17	1.52
100	168	158.8	130.2	131.8	157.2	102	7	5	30	80	8	25	10	21	2.52	19	2.30
125	197	187.3	158.8	160.3	185.7	127	7	5	30	80	8	25	10	23	3.44	21	3.16
150	227	217.5	188.9	190.5	215.9	152	7	5	30	90	8	25	10	26	4.81	24	4.46
200	281	271.5	236.5	238.1	269.9	202	7	5	40	90	10	25	10	30	7.41	28	6.94
250	335	325.4	284.2	285.8	323.8	254	7	5	40	100	10	25	10	34	10.53	32	9.95
300	392	382.6	341.3	342.9	381.0	305	7	5	40	100	10	25	10	39	15.16	37	14.41
350	424	414.3	373.1	374.6	412.8	332	7	5	40	120	10	25	20	41	17.48	39	16.66
400	481	471.5	423.9	425.4	469.9	377	7	5	50	120	10	25	20	46	23.99	44	22.99
450	544	535.0	487.4	489.0	533.4	426	7	5	50	120	10	25	20	51	35.28	49	33.93
500	595	585.8	531.8	533.4	584.2	474	7	5	50	130	10	25	20	55	42.02	53	40.53
600	703	693.7	639.8	641.4	692.2	573	7	5	50	150	10	25	20	63	60.31	61	58.43

3.2.3.5 棒槽面垫环 PN10.0MPa BLS3-10.0

mm

公称 通径	密封面尺寸								吊装柄尺寸					碳钢、合金钢		不锈钢	
	DN	d	Y	Z	W	X	B	F ₁	F ₂	Q	L	T ₁	L ₁	M	厚度 T	重量 (kg)	厚度 T
15	46	36.5	23.8	25.4	34.9	15	7	5	20	60	6	20	6	13	0.24	11	0.21
20	54	44.4	31.8	33.3	42.9	19	7	5	20	60	6	20	6	13	0.29	11	0.27
25	62	52.4	36.5	38.1	50.8	25	7	5	20	60	6	20	6	14	0.36	13	0.34
32	75	65.1	46.0	47.6	63.5	32	7	5	20	60	6	20	6	16	0.55	14	0.49
40	84	74.6	52.4	54.0	73.0	38	7	5	20	70	6	20	6	17	0.70	15	0.63
50	103	93.7	71.4	73.0	92.1	48	7	5	20	70	6	20	6	19	1.06	17	0.96
65	116	106.4	84.1	85.7	104.8	59	7	5	30	70	6	20	10	20	1.28	18	1.16
80	138	128.6	106.4	108.0	127.0	76	7	5	30	70	6	20	10	23	2.01	21	1.84
100	168	158.8	130.2	131.8	157.2	96	7	5	30	90	8	25	10	26	3.08	24	2.86
125	197	187.3	158.8	160.3	185.7	121	7	5	30	110	8	25	10	29	4.33	27	4.05
150	227	217.5	188.9	190.5	215.9	148	7	5	30	110	8	25	10	33	6.07	31	5.72
200	281	271.5	236.5	238.1	269.9	193	7	5	40	110	10	25	10	39	9.86	37	9.38
250	335	325.4	284.2	285.8	323.8	243	7	5	40	130	10	25	10	45	14.70	43	14.07
300	392	382.6	341.3	342.9	381.0	288	7	5	40	130	10	25	10	51	21.06	49	20.27
350	424	414.3	373.1	374.6	412.8	315	7	5	40	130	10	25	20	55	25.49	53	24.59
400	481	471.5	423.9	425.4	469.9	362	7	5	50	140	10	25	20	61	35.06	59	33.94
450	544	535.0	487.4	489.0	533.4	407	7	5	50	140	10	25	20	68	51.45	66	49.97
500	595	585.8	531.8	533.4	584.2	456	7	5	50	150	10	25	20	74	64.45	72	62.74
600	703	693.7	639.8	641.4	692.2	553	7	5	50	160	10	25	20	86	97.07	84	94.85

3.2.3.6 棒槽面垫环 PN15.0MPa BLS3-15.0

mm

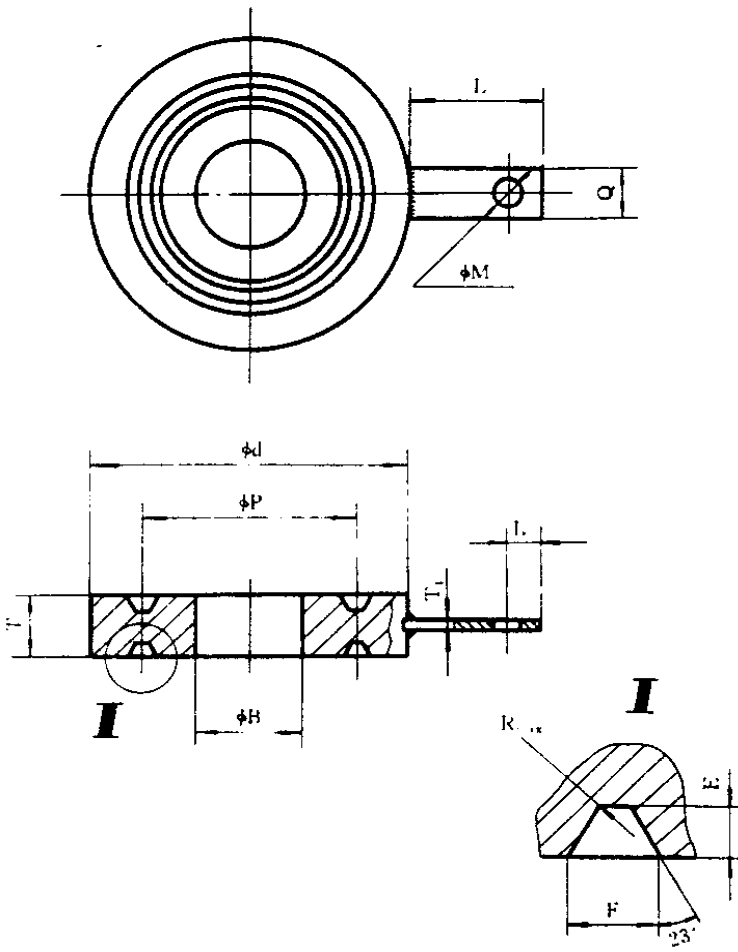
公称 口径	密封面尺寸								吊装柄尺寸					碳钢、合金钢		不锈钢	
	DN	d	Y	Z	W	X	B	F ₁	F ₂	Q	L	T ₁	L ₁	M	厚度 T	重量 (kg)	厚度 T
15	46	36.5	23.8	25.4	34.9	13	7	5	20	70	6	20	6	13	0.25	13	0.25
20	54	44.4	31.8	33.3	42.9	17	7	5	20	70	6	20	6	15	0.32	13	0.31
25	62	52.4	36.5	38.1	50.8	22	7	5	20	70	6	20	6	16	0.45	14	0.40
32	75	65.1	46.0	47.6	63.5	29	7	5	20	70	6	20	6	17	0.61	15	0.55
40	84	74.6	52.4	54.0	73.0	35	7	5	20	80	6	20	6	19	0.80	17	0.78
50	103	93.7	71.4	73.0	92.1	46	7	5	20	90	6	20	6	21	1.22	19	1.12
65	116	106.4	84.1	85.7	104.8	57	7	5	30	90	6	20	10	23	1.60	21	1.47
80	138	128.6	106.4	108.0	127.0	73	7	5	30	90	6	20	10	26	2.35	24	2.18
100	168	158.8	130.2	131.8	157.2	92	7	5	30	100	8	25	10	30	3.69	28	3.46
125	197	187.3	158.8	160.3	185.7	113	7	5	30	120	8	25	10	34	5.36	32	5.06
150	227	217.5	188.9	190.5	215.9	138	7	5	30	120	8	25	10	38	7.39	36	7.01
200	281	271.5	236.5	238.1	269.9	181	7	5	40	130	10	25	10	45	12.34	43	11.81
250	335	325.4	284.2	285.8	323.8	231	7	5	40	140	10	25	10	53	18.82	51	18.14
300	392	382.6	341.3	342.9	381.0	272	7	5	40	150	10	25	10	61	28.40	59	27.50
350	424	414.3	373.1	374.6	412.8	296	7	5	40	150	10	25	20	65	34.15	63	33.12
400	481	471.5	423.9	425.4	469.9	338	7	5	50	150	10	25	20	73	48.06	71	46.77
450	544	535.0	487.4	489.0	533.4	381	7	5	50	160	10	25	20	82	69.79	80	68.11
500	595	585.8	531.8	533.4	584.2	424	7	5	50	170	10	25	20	88	85.87	86	83.95
600	703	693.7	639.8	641.4	692.2	509	7	5	50	210	10	25	20	103	133.58	101	131.02

3.2.3.7 棒槽面垫环 PN25.0MPa BLS3-25.0

mm

公称 通径	密封面尺寸								吊装柄尺寸					碳钢、合金钢		不锈钢	
														厚度	重量	厚度	重量
	DN	d	Y	Z	W	X	B	F ₁	F ₂	Q	L	T ₁	L ₁	M	T	(kg)	T
15	46	36.5	23.8	25.4	34.9	13	7	5	20	70	6	20	6	15	0.28	13	0.25
20	54	44.4	31.8	33.3	42.9	17	7	5	20	70	6	20	6	16	0.36	14	0.32
25	62	52.4	36.5	38.1	50.8	22	7	5	20	70	6	20	6	18	0.47	16	0.45
32	75	65.1	46.0	47.6	63.5	29	7	5	20	70	6	20	6	20	0.70	18	0.64
40	84	74.6	52.4	54.0	73.0	35	7	5	20	80	6	20	6	21	0.88	19	0.81
50	103	93.7	71.4	73.0	92.1	46	7	5	20	90	6	20	6	25	1.43	23	1.32
65	116	106.4	84.1	85.7	104.8	57	7	5	30	90	6	20	10	27	1.85	25	1.72
80	138	128.6	106.4	108.0	127.0	73	7	5	30	100	6	20	10	31	2.71	29	2.54
100	168	158.8	130.2	131.8	157.2	92	7	5	30	110	8	25	10	36	4.65	34	4.41
125	197	187.3	158.8	160.3	185.7	111	7	5	30	130	8	25	10	41	7.01	39	6.68
150	227	217.5	188.9	190.5	215.9	134	7	5	30	130	8	25	10	47	9.82	45	9.42
200	281	271.5	236.5	238.1	269.9	178	7	5	40	140	10	25	10	56	16.91	54	16.32
250	335	325.4	284.2	285.8	323.8	227	7	5	40	160	10	25	10	66	26.33	64	25.56
300	392	382.6	341.3	342.9	381.0	268	7	5	40	180	10	25	10	76	40.17	74	39.14
350	424	414.3	373.1	374.6	412.8	289	7	5	40	200	10	25	20	81	49.13	79	47.94
400	481	471.5	423.9	425.4	469.9	330	7	5	50	210	10	25	20	92	70.67	90	69.16
450	544	535.0	487.4	489.0	533.4	371	7	5	50	230	10	25	20	103	101.86	101	99.91
500	595	585.8	531.8	533.4	584.2	414	7	5	50	240	10	25	20	112	126.47	110	124.24
600	703	693.7	639.8	641.4	692.2	497	7	5	50	270	10	25	20	131	210.92	129	207.72

3.2.4 环连接面垫环



3.2.4.1 环连接面垫环 PN2.0MPa BLS4-2.0

mm

公称 口径	密 封 面 尺 寸						吊 装 柄 尺 寸					碳 钢、合 金 钢		不 锈 钢	
												厚 度	重 量	厚 度	重 量
DN	d	P	B	E	F	R _{max}	Q	L	T ₁	L ₁	M	T	(kg)	T	(kg)
25	64	47.62	25	6.35	8.74	0.8	20	60	6	20	6	20	0.42	19	0.40
32	73	57.15	32	6.35	8.74	0.8	20	60	6	20	6	20	0.50	19	0.47
40	83	65.07	40	6.35	8.74	0.8	20	60	6	20	6	20	0.63	19	0.59
50	102	82.55	51	6.35	8.74	0.8	20	60	6	20	6	21	0.95	19	0.83
65	121	101.60	62	6.35	8.74	0.8	30	60	6	20	10	22	1.34	20	1.19
80	133	114.30	76	6.35	8.74	0.8	30	60	6	20	10	23	1.58	21	1.43
100	171	149.22	102	6.35	8.74	0.8	30	70	8	25	10	24	2.63	22	2.40
125	194	171.45	127	6.35	8.74	0.8	30	70	8	25	10	26	3.35	24	3.08
150	219	193.68	152	6.35	8.74	0.8	30	70	8	25	10	27	4.04	25	3.74
200	273	247.65	203	6.35	8.74	0.8	40	80	10	25	10	29	5.73	27	5.32
250	330	304.80	254	6.35	8.74	0.8	40	80	10	25	10	32	8.82	30	8.30
300	406	381.00	305	6.35	8.74	0.8	40	80	10	25	10	36	16.03	34	15.15
350	425	396.88	337	6.35	8.74	0.8	50	100	10	25	20	37	15.61	35	14.78
400	483	454.02	387	6.35	8.74	0.8	50	100	10	25	20	40	21.03	38	20.00
450	546	517.52	438	6.35	8.74	0.8	50	100	10	25	20	43	28.75	41	27.44
500	597	558.80	486	6.35	8.74	1.5	50	100	10	25	20	45	33.33	43	31.88
600	711	673.10	586	6.35	8.74	1.5	50	100	10	25	20	51	50.74	49	45.68

3.2.4.2 环连接面垫环 PN5.0MPa BLS4 5.0

mm

公称 通径	密封面尺寸						吊装柄尺寸					碳钢、合金钢		不锈钢	
												厚度	重量	厚度	重量
DN	d	P	B	E	F	R _{max}	Q	L	T ₁	L ₁	M	T	(kg)	T	(kg)
15	51	34.14	16	5.56	7.14	0.8	20	60	6	20	6	18	0.30	18	0.30
20	64	42.88	21	6.35	8.74	0.8	20	60	6	20	6	20	0.45	19	0.43
25	70	50.80	25	6.35	8.74	0.8	20	60	6	20	6	21	0.54	19	0.48
32	80	60.32	32	6.35	8.74	0.8	20	60	6	20	6	22	0.70	20	0.63
40	91	68.28	40	6.35	8.74	0.8	20	60	6	20	6	22	0.88	20	0.79
50	108	82.55	51	7.92	11.91	0.8	20	60	6	20	6	27	1.33	25	1.22
65	127	101.60	62	7.92	11.91	0.8	30	60	6	20	10	28	1.84	26	1.70
80	146	123.82	76	7.92	11.91	0.8	30	60	6	20	10	30	2.58	28	2.38
100	175	149.22	102	7.92	11.91	0.8	30	80	8	25	10	32	3.70	30	3.45
125	210	180.98	127	7.92	11.91	0.8	30	80	8	25	10	34	5.40	32	5.06
150	241	211.12	152	7.92	11.91	0.8	30	80	8	25	10	37	7.56	35	7.13
200	302	269.88	202	7.92	11.91	0.8	40	80	10	25	10	42	12.54	40	11.93
250	356	323.85	254	7.92	11.91	0.8	40	90	10	25	10	46	17.24	44	16.47
300	413	381.00	305	7.92	11.91	0.8	40	90	10	25	10	50	23.48	48	22.52
350	457	419.10	332	7.92	11.91	0.8	40	100	10	25	20	53	30.82	51	29.64
400	508	469.90	377	7.92	11.91	0.8	50	110	10	25	20	57	37.83	55	36.49
450	575	533.40	426	7.92	11.91	0.8	50	110	10	25	20	62	53.67	60	51.90
500	635	584.20	474	9.52	13.49	1.5	50	110	10	25	20	70	72.59	68	70.49
600	749	692.15	573	11.13	16.66	1.5	50	120	10	25	20	81	107.28	79	104.58

3.2.4.3 环连接面垫环 PN10.0MPa BLS4-10.0

mm

公称 口径	密封面尺寸						吊装柄尺寸					碳钢、合金钢		不锈钢	
												厚度	重量	厚度	重量
DN	d	P	B	E	F	R _{max}	Q	L	T ₁	L ₁	M	T	(kg)	T	(kg)
15	51	34.14	15	5.56	7.14	0.8	20	60	6	20	6	19	0.32	17	0.29
20	64	42.88	19	6.35	8.74	0.8	20	60	6	20	6	22	0.51	20	0.46
25	70	50.80	25	6.35	8.74	0.8	20	60	6	20	6	23	0.59	21	0.54
32	80	60.32	32	6.35	8.74	0.8	20	60	6	20	6	24	0.77	22	0.70
40	91	68.28	38	6.35	8.74	0.8	20	60	6	20	6	25	1.01	23	0.93
50	108	82.55	48	7.92	11.91	0.8	20	60	6	20	6	29	1.43	27	1.31
65	127	101.60	59	7.92	11.91	0.8	30	60	6	20	10	32	2.14	30	1.99
80	146	123.82	76	7.92	11.91	0.8	30	60	6	20	10	34	2.96	32	2.77
100	175	149.22	96	7.92	11.91	0.8	30	90	8	25	10	37	4.34	35	4.10
125	210	180.98	121	7.92	11.91	0.8	30	100	8	25	10	40	6.48	38	6.13
150	241	211.12	148	7.92	11.91	0.8	30	100	8	25	10	44	9.11	42	8.68
200	302	269.88	193	7.92	11.91	0.8	40	100	10	25	10	50	15.19	48	14.56
250	356	323.85	243	7.92	11.91	0.8	40	120	10	25	10	56	21.81	54	21.01
300	413	381.00	288	7.92	11.91	0.8	40	120	10	25	10	63	30.35	61	29.35
350	457	419.10	315	7.92	11.91	0.8	40	120	10	25	20	67	40.52	65	39.26
400	508	469.90	362	7.92	11.91	0.8	50	130	10	25	20	73	51.05	71	49.60
450	575	533.40	407	7.92	11.91	0.8	50	130	10	25	20	80	74.23	78	72.32
500	635	584.20	456	9.52	13.49	1.5	50	130	10	25	20	89	99.86	87	97.54
600	749	692.15	553	11.13	16.66	1.5	50	140	10	25	20	104	153.10	102	150.05

3.2.4.4 环连接面垫环 PN15.0MPa BLS4-15.0

mm

公称 通径	密 封 面 尺 寸						吊 装 柄 尺 寸					碳钢、合金钢		不锈钢	
												厚度	重 量	厚度	重 量
DN	d	P	B	E	F	R _{max}	Q	L	T ₁	L ₁	M	T	(kg)	T	(kg)
15	61	39.67	13	6.35	8.74	0.8	20	60	6	20	6	23	0.49	21	0.44
20	67	44.45	17	6.35	8.74	0.8	20	60	6	20	6	23	0.57	21	0.51
25	72	50.80	22	6.35	8.74	0.8	20	70	6	20	6	24	0.67	22	0.61
32	81	60.32	29	6.35	8.74	0.8	20	70	6	20	6	25	0.83	23	0.76
40	92	68.28	35	6.35	8.74	0.8	20	70	6	20	6	27	1.13	25	1.04
50	124	95.25	46	7.92	11.91	0.8	20	80	6	20	6	33	2.37	31	2.21
65	137	107.95	57	7.92	11.91	0.8	30	80	6	20	10	35	3.00	33	2.81
80	156	123.82	73	7.92	11.91	0.8	30	80	6	20	10	37	3.91	35	3.68
100	181	149.22	92	7.92	11.91	0.8	30	100	8	25	10	41	5.40	39	5.11
125	216	180.98	113	7.92	11.91	0.8	30	110	8	25	10	45	8.28	43	7.89
150	241	211.12	138	7.92	11.91	0.8	30	110	8	25	10	49	10.38	47	9.92
200	308	269.88	181	7.92	11.91	0.8	40	120	10	25	10	57	19.63	55	18.91
250	362	323.85	231	7.92	11.91	0.8	40	130	10	25	10	65	28.68	63	27.76
300	419	381.00	272	7.92	11.91	0.8	40	140	10	25	10	73	41.54	71	40.36
350	467	419.10	296	11.13	16.66	1.5	40	140	10	25	20	84	59.89	82	58.39
400	524	469.90	338	11.13	16.66	1.5	50	140	10	25	20	91	79.48	89	77.66
450	594	533.40	381	12.70	19.84	1.5	50	140	10	25	20	103	116.97	101	114.59
500	648	584.20	424	12.70	19.84	1.5	50	140	10	25	20	110	144.35	108	141.61
600	772	692.15	509	15.88	26.97	2.4	50	170	10	25	20	131	237.95	129	234.13

3.2.4.5 环连接面垫环 PN25.0MPa BLS4-25.0

mm

公称 通径	密 封 面 尺 寸						吊 装 柄 尺 寸					碳钢、合金钢		不锈钢	
												厚度	重 量	厚度	重 量
DN	d	P	B	E	F	R _{max}	Q	L	T ₁	L ₁	M	T	(kg)	T	(kg)
15	61	39.67	13	6.35	8.74	0.8	20	60	6	20	6	24	0.51	22	0.47
20	67	44.45	17	6.35	8.74	0.8	20	60	6	20	6	25	0.62	23	0.57
25	72	50.80	22	6.35	8.74	0.8	20	70	6	20	6	26	0.72	24	0.67
32	81	60.32	29	6.35	8.74	0.8	20	80	6	20	6	28	0.95	26	0.88
40	92	68.28	35	6.35	8.74	0.8	20	80	6	20	6	29	1.23	27	1.14
50	124	95.25	46	7.92	11.91	0.8	20	80	6	20	6	37	2.69	35	2.53
65	137	107.95	57	7.92	11.91	0.8	30	80	6	20	10	39	3.38	37	3.19
80	168	136.52	73	7.92	11.91	0.8	30	80	6	20	10	44	5.60	42	5.33
100	194	161.92	92	7.92	11.91	0.8	30	100	8	25	10	50	8.28	48	7.92
125	229	193.68	111	7.92	11.91	0.8	30	110	8	25	10	55	12.91	53	12.42
150	248	211.12	134	9.52	13.49	1.5	30	110	8	25	10	61	15.07	59	14.55
200	318	269.88	178	11.13	16.66	1.5	40	120	10	25	10	74	29.86	72	29.00
250	371	323.85	227	11.13	16.66	1.5	40	150	10	25	10	84	43.56	82	42.47
300	438	381.00	268	14.27	23.01	1.5	40	160	10	25	10	100	70.51	98	69.00
350	489	419.10	289	15.88	26.97	2.4	40	170	10	25	20	110	98.57	108	96.65
400	546	469.90	330	17.48	30.18	2.4	50	180	10	25	20	123	133.78	121	131.45
450	613	533.40	371	17.48	30.18	2.4	50	190	10	25	20	134	185.52	132	182.58
500	673	584.20	414	17.48	33.32	2.4	50	200	10	25	20	143	232.74	141	229.29
600	794	692.15	497	20.62	36.53	2.4	50	250	10	25	20	168	388.32	166	383.45

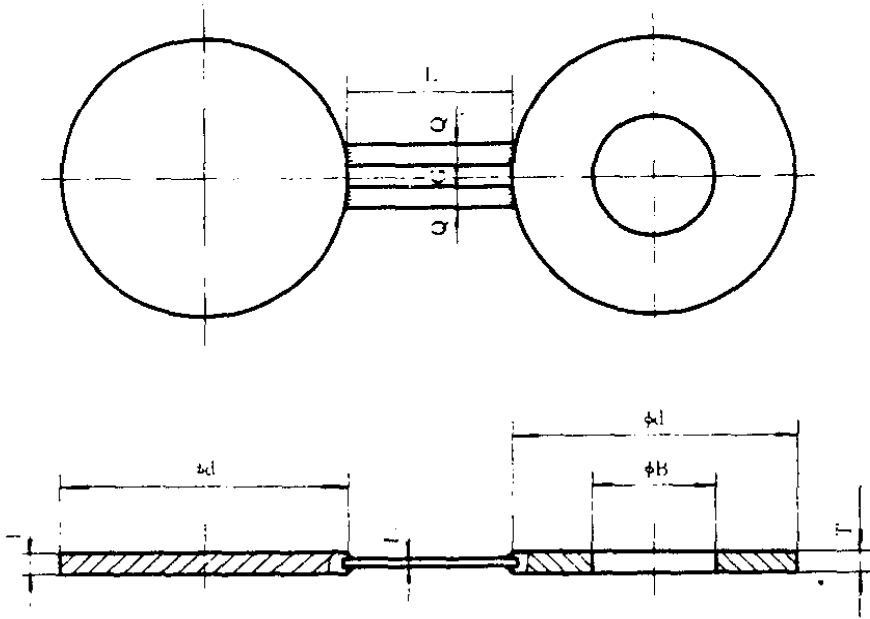
3.2.4.6 环连接面垫环 PN42.0MPa BLS4-42.0

mm

公称 通径	密封面尺寸						吊装柄尺寸					碳钢、合金钢		不锈钢	
												厚度	重量	厚度	重量
DN	d	P	B	E	F	R _{min}	Q	L	T ₁	L ₁	M	T	(kg)	T	(kg)
15	65	42.88	11	6.35	8.74	0.8	20	70	6	20	6	27	0.67	25	0.62
20	73	50.80	14	6.35	8.74	0.8	20	70	6	20	6	29	0.89	27	0.82
25	83	60.32	19	6.35	8.74	0.8	20	70	6	20	6	31	1.19	29	1.11
32	102	72.24	25	7.92	11.91	0.8	20	70	6	20	6	37	2.02	35	1.90
40	114	82.55	29	7.92	11.91	0.8	20	80	6	20	6	39	2.68	37	2.53
50	133	101.60	38	7.92	11.91	0.8	30	80	8	20	10	44	4.16	42	3.96
65	149	111.12	48	9.52	13.49	0.8	40	90	8	20	10	49	5.62	47	5.37
80	168	127.00	57	9.52	13.49	1.5	40	100	8	20	10	53	7.69	51	7.38
100	203	157.18	78	11.13	16.66	1.5	50	110	10	25	20	63	13.09	61	12.65
125	241	190.50	97	12.70	19.84	1.5	50	120	10	25	20	74	21.05	72	20.44
150	279	228.60	116	12.70	19.84	1.5	50	140	10	25	20	82	31.18	80	30.37
200	340	279.40	153	14.27	23.01	1.5	50	140	10	25	20	97	53.00	95	51.83
250	425	342.90	193	17.48	30.18	2.4	50	160	10	25	20	118	99.75	116	97.94
300	495	406.40	230	17.48	33.32	2.4	50	160	10	25	20	133	151.90	131	149.47

3.3 8字盲板

3.3.1 平面8字盲板



3.3.1.1 平面 8 字盲板 PN0.6MPa BLF1-0.6

mm

公称 通径	密 封 面 尺 寸		吊 装 柄 尺 寸				碳钢、合金钢		不锈钢	
							厚 度	重 量	厚 度	重 量
DN	d	B	Q	L	T ₁	G	T	(kg)	T	(kg)
15	38	17	10	60	4	12	8	0.24	8	0.24
20	48	23	15	60	4	12	8	0.31	8	0.31
25	58	29	15	60	4	12	8	0.40	8	0.40
32	69	37	15	60	4	14	8	0.52	8	0.52
40	78	43	15	60	4	14	8	0.62	8	0.62
50	88	55	15	60	6	14	8	0.78	8	0.78
65	108	70	30	60	6	14	8	1.08	8	1.08
80	124	83	30	60	6	18	8	1.35	8	1.35
100	144	108	30	70	6	18	8	1.67	8	1.67
125	174	132	30	70	6	18	9	2.59	8	2.33
150	199	160	30	70	6	18	10	3.50	8	2.84
200	254	210	40	70	8	18	12	6.64	10	5.59
250	309	263	40	70	8	18	13	10.11	11	8.61
300	363	312	40	80	8	22	15	15.77	13	13.72
350	413	344	50	80	10	22	17	23.98	15	21.23
400	463	393	50	80	10	22	18	31.07	16	27.69
450	518	444	50	80	10	22	20	42.49	18	38.31
500	568	495	50	80	10	22	22	54.91	20	49.98
600	667	597	50	80	10	27	25	82.84	23	76.26

3.3.1.2 平面8字盲板 PN1.0MPa BLF1-1.0

mm

公称 口径	密封面 尺寸		吊装柄尺寸				碳钢、合金钢		不锈钢	
							厚度	重量	厚度	重量
DN	d	B	Q	L	T ₁	G	T	(kg)	T	(kg)
15	46	17	10	60	4	14	8	0.31	8	0.31
20	56	22	15	60	4	14	8	0.40	8	0.40
25	65	29	15	60	4	14	8	0.49	8	0.49
32	76	37	15	60	4	18	8	0.62	8	0.62
40	84	43	15	60	4	18	8	0.72	8	0.72
50	99	54	15	60	6	18	8	0.99	8	0.99
65	118	70	30	60	6	18	8	1.30	8	1.30
80	132	82	30	60	6	18	9	1.73	8	1.56
100	156	107	30	70	6	18	10	2.49	8	2.03
125	184	131	30	70	6	18	11	3.63	9	3.00
150	211	159	30	70	6	22	12	4.92	10	4.13
200	266	206	40	80	8	22	14	8.95	12	7.73
250	319	260	40	80	8	22	17	14.65	15	12.97
300	370	309	40	80	8	22	19	21.29	17	19.09
350	429	339	50	80	10	22	21	33.41	19	30.28
400	480	388	50	80	10	27	23	44.62	21	40.80
450	530	437	50	80	10	27	25	57.79	23	53.21
500	582	486	50	80	10	27	28	76.80	26	71.36
600	682	585	50	90	10	30	32	116.72	30	109.47

3.3.1.3 平面 8 字盲板 PN1.6MPa BLF1-1.6

mm

公称 口径	密封面 尺寸		吊 装 柄 尺 寸				碳钢、合金钢		不锈钢	
							厚 度	重 量	厚 度	重 量
DN	d	B	Q	L	T ₁	G	T	(kg)	T	(kg)
15	46	17	10	60	6	14	8	0.36	8	0.36
20	56	22	15	60	6	14	8	0.46	8	0.46
25	65	29	15	60	6	14	8	0.54	8	0.54
32	76	37	15	60	6	18	8	0.67	8	0.67
40	84	43	15	60	6	18	8	0.77	8	0.77
50	99	54	15	60	6	18	9	1.10	8	0.99
65	118	70	30	60	6	18	10	1.58	8	1.30
80	132	82	30	60	6	18	10	1.90	8	1.56
100	156	107	30	70	8	18	12	3.02	10	2.56
125	184	131	30	70	8	18	13	4.32	11	3.69
150	211	159	30	80	8	22	15	6.20	13	5.41
200	266	206	40	80	10	22	17	10.89	15	9.67
250	319	260	40	80	10	27	20	17.26	18	15.59
300	370	309	40	80	10	27	23	25.79	21	23.59
350	429	339	50	90	10	27	26	41.29	24	38.17
400	480	388	50	90	10	30	29	56.18	27	52.35
450	548	437	50	90	10	30	32	81.52	30	76.47
500	609	486	50	90	10	33	35	109.80	33	103.57
600	720	585	50	100	10	36	41	176.36	39	167.80

3.3.1.4 平面 8 字盲板 PN2.5MPa BLF1-2.5

mm

公称 口径	密封面 尺寸		吊 装 柄 尺 寸				碳钢、合金钢		不锈钢	
							厚 度	重 量	厚 度	重 量
DN	d	B	Q	L	T ₁	G	T	(kg)	T	(kg)
15	46	15	10	60	6	14	8	0.37	8	0.37
20	56	20	15	60	6	14	8	0.46	8	0.46
25	65	25	15	60	6	14	8	0.56	8	0.56
32	76	32	15	60	6	18	8	0.69	8	0.69
40	84	40	15	60	6	18	9	0.86	8	0.79
50	99	50	15	60	6	18	10	1.22	8	1.01
65	118	65	30	60	6	18	11	1.77	9	1.48
80	132	80	30	60	6	18	12	2.27	10	1.92
100	156	100	30	80	8	22	14	3.64	12	3.16
125	184	125	30	80	8	27	16	5.44	14	4.80
150	211	154	30	80	8	27	17	7.28	15	6.46
200	274	206	40	80	10	27	21	14.76	19	13.41
250	330	260	40	90	10	30	25	24.50	23	22.59
300	389	309	40	90	10	30	29	38.58	27	35.96
350	448	340	50	90	10	33	33	57.45	31	54.01
400	503	390	50	100	10	36	36	77.58	34	73.32
450	548	440	50	100	10	36	39	96.51	37	91.60
500	609	486	50	100	12	36	43	131.16	41	125.09
600	720	586	50	100	12	39	51	213.59	49	205.25

3.3.1.5 平面8字盲板 PN4.0MPa BLF1-4.0

mm

公称 通径	密封面 尺寸		吊装柄尺寸				碳钢、合金钢		不锈钢	
							厚度	重量	厚度	重量
DN	d	B	Q	L	T ₁	G	T	(kg)	T	(kg)
15	46	15	10	60	6	14	8	0.37	8	0.37
20	56	20	15	60	6	14	8	0.46	8	0.46
25	65	25	15	60	6	14	9	0.60	8	0.56
32	76	35	15	60	6	18	10	0.82	8	0.69
40	84	40	15	60	6	18	10	0.94	8	0.79
50	99	50	15	60	6	18	12	1.43	10	1.22
65	118	65	30	60	6	18	13	2.06	11	1.77
80	132	80	30	60	6	18	14	2.63	12	2.27
100	156	100	30	80	8	22	16	4.12	14	3.64
125	184	125	30	80	8	27	19	6.40	17	5.76
150	211	154	30	80	8	27	21	8.92	19	8.10
200	284	203	40	90	10	30	27	20.76	25	19.26
250	345	253	40	90	10	33	32	35.20	30	33.04
300	409	304	40	90	10	33	37	56.35	35	53.34
350	465	334	50	100	10	36	42	81.05	40	77.22
400	535	380	50	100	12	39	48	122.84	46	117.76
450	560	428	50	100	12	39	50	131.71	48	126.47
500	615	476	50	110	12	42	54	169.48	52	163.23
600	735	575	50	120	12	48	64	285.22	62	276.34

3.3.1.6 平面 8 字盲板 PN 2.0MPa BLF1-2.0

mm

公称 通径	密 封 面 尺 寸		吊 装 柄 尺 寸				碳 钢、合 金 钢		不 锈 钢	
							厚 度	重 量	厚 度	重 量
DN	d	B	Q	L	T ₁	G	T	(kg)	T	(kg)
15	35	16	10	60	6	16	8	0.28	8	0.28
20	43	21	15	60	6	16	8	0.33	8	0.33
25	51	25	15	60	6	16	8	0.40	8	0.40
32	64	32	15	60	6	16	8	0.52	8	0.52
40	73	40	15	60	6	16	8	0.62	8	0.62
50	93	51	15	60	6	20	8	0.89	8	0.89
65	105	62	30	70	6	20	9	1.19	8	1.08
80	127	76	30	70	6	20	10	1.83	8	1.50
100	158	102	30	80	8	20	11	2.98	9	2.49
125	186	127	30	80	8	22	13	4.55	11	3.90
150	216	152	30	80	8	22	14	6.36	12	5.50
200	270	203	40	80	10	22	17	11.46	15	10.18
250	324	254	40	80	10	27	20	18.44	18	16.64
300	381	305	40	90	10	27	23	28.54	21	26.11
350	413	337	50	100	10	30	24	34.46	22	31.65
400	470	387	50	110	10	30	27	49.48	25	45.88
450	534	438	50	110	10	33	30	70.87	28	66.20
500	585	486	50	120	10	33	33	91.55	31	86.06
600	693	586	50	120	12	36	38	144.42	36	136.87

3.3.1.7 平面 8 字盲板 PN5.0MPa BLF1-5/Q

mm

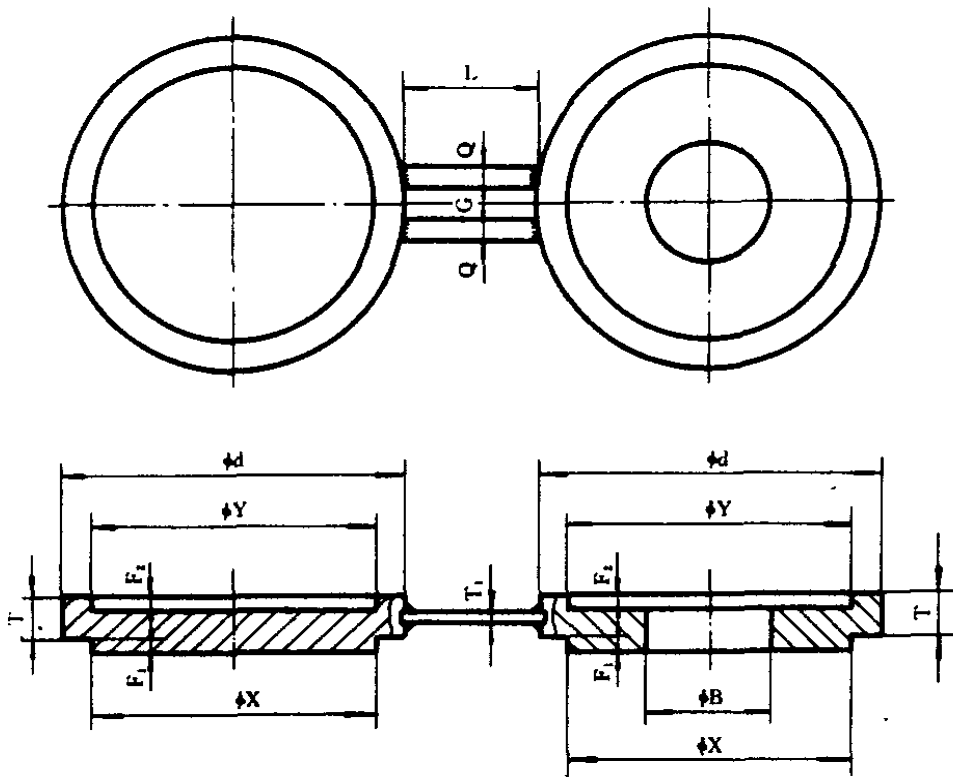
公称 直径	密封面 尺寸		吊 装 柄 尺 寸				碳钢、合金钢		不锈钢	
							厚 度	重 量	厚 度	重 量
DN	d	B	Q	L	T ₁	G	T	(kg)	T	(kg)
15	35	16	10	60	6	16	8	0.28	8	0.28
20	43	21	15	70	6	20	8	0.36	8	0.36
25	51	25	15	70	6	20	8	0.42	8	0.42
32	64	32	15	70	6	20	9	0.60	8	0.55
40	73	40	15	70	6	22	9	0.71	8	0.65
50	93	51	15	70	6	22	11	1.19	9	1.01
65	105	62	30	70	6	22	12	1.53	10	1.30
80	127	76	30	70	6	22	14	2.48	12	2.16
100	158	102	30	90	8	22	16	4.24	14	3.75
125	186	127	30	90	8	22	18	6.23	16	5.57
150	216	152	30	90	8	22	21	9.43	19	8.56
200	270	202	40	90	10	27	25	16.69	23	15.40
250	324	254	40	100	10	30	29	26.63	27	24.84
300	381	305	40	110	10	33	34	42.05	32	39.62
350	413	332	40	130	10	33	36	51.53	34	48.72
400	470	377	50	130	10	36	41	74.84	39	71.24
450	534	426	50	130	12	36	46	109.84	44	105.11
500	585	474	50	140	12	36	50	140.18	48	134.61
600	693	573	50	150	12	42	58	222.27	56	214.64

3.3.1.8 平面 8 字盲板 PN10.0MPa BLF1-10.0

mm

公称 口径	密封面 尺寸		吊装柄尺寸				碳钢、合金钢		不锈钢	
							厚度	重量	厚度	重量
DN	d	B	Q	L	T ₁	G	T	(kg)	T	(kg)
15	35	15	10	60	6	16	8	0.28	8	0.28
20	43	19	15	70	6	20	8	0.36	8	0.36
25	51	25	15	70	6	20	9	0.45	8	0.42
32	64	32	15	70	6	20	11	0.68	9	0.60
40	73	38	15	70	6	22	12	0.88	10	0.77
50	93	48	15	70	6	22	14	1.47	12	1.29
65	105	59	30	70	6	22	15	1.86	13	1.64
80	127	76	30	70	6	22	18	3.14	16	2.81
100	158	96	30	100	8	27	21	5.49	19	5.01
125	186	121	30	110	8	30	24	8.27	22	7.61
150	216	148	30	110	8	30	28	12.53	26	11.67
200	270	193	40	120	10	33	34	22.93	32	21.63
250	324	243	40	130	10	36	40	37.43	38	35.60
300	381	288	40	130	10	36	46	57.97	44	55.48
350	413	315	40	140	10	39	50	73.30	48	70.41
400	470	362	50	150	12	42	56	105.16	54	101.45
450	534	407	50	150	12	45	63	154.51	61	149.64
500	585	456	50	150	12	45	69	200.76	67	194.98
600	693	553	50	160	14	52	81	324.31	79	316.34

3.3.2 凹凸面 8 字盲板



3.3.2.1 凹凸面 8 字盲板 PN1.6MPa BLF2-1.6

mm

公称 直径	密封面尺寸						吊装柄尺寸				碳钢、 合金钢		不锈钢	
											厚度	重量	厚度	重量
DN	d	Y	X	B	F ₁	F ₂	Q	L	T ₁	G	T	(kg)	T	(kg)
15	46	40	39	17	4.0	3.0	10	60	6	14	9	0.46	9	0.46
20	56	51	50	22	4.0	3.0	15	60	6	14	9	0.59	9	0.59
25	65	58	57	29	4.0	3.0	15	60	6	14	10	0.73	9	0.71
32	76	66	65	37	4.0	3.0	15	60	6	18	10	0.92	9	0.90
40	84	76	75	43	4.0	3.0	15	60	6	18	10	1.07	9	1.05
50	99	88	87	54	4.0	3.0	15	60	6	18	11	1.40	9	1.36
65	118	110	109	70	4.0	3.0	30	60	6	18	12	2.03	10	1.88
80	132	121	120	82	4.0	3.0	30	60	6	18	13	2.58	11	2.23
100	156	150	149	107	4.5	3.5	30	70	8	18	15	4.04	13	3.56
125	184	176	175	131	4.5	3.5	30	70	8	18	16	5.67	14	5.03
150	211	204	203	159	4.5	3.5	30	80	8	22	18	8.04	16	7.22
200	266	260	259	206	4.5	3.5	40	80	10	22	21	14.20	19	12.95
250	319	313	312	260	4.5	3.5	40	80	10	27	23	21.29	21	19.55
300	370	364	363	309	4.5	3.5	40	90	10	27	26	31.07	24	28.80
350	429	422	421	339	5.0	4.0	50	90	10	27	29	46.00	27	42.98
400	480	474	473	388	5.0	4.0	50	90	10	30	32	61.78	30	58.07
450	548	524	523	437	5.0	4.0	50	90	10	30	35	88.69	33	83.78
500	609	576	575	486	5.0	4.0	50	90	12	33	38	118.40	36	112.33
600	720	676	675	586	5.0	4.0	50	100	12	36	43	183.54	41	175.20

3.3.2.2 凹凸面 8 字盲板 PN2.5MPa BLF2-2.5

mm

公称 通径	密封面尺寸						吊装柄尺寸				碳钢、 合金钢		不锈钢	
											厚度	重量	厚度	重量
DN	d	Y	X	B	F ₁	F ₂	Q	L	T ₁	G	T	(kg)	T	(kg)
15	46	40	39	15	4.0	3.0	10	60	6	14	9	0.46	9	0.46
20	56	51	50	20	4.0	3.0	15	60	6	14	10	0.59	9	0.57
25	65	58	57	25	4.0	3.0	15	60	6	14	10	0.73	9	0.71
32	76	66	65	35	4.0	3.0	15	60	6	18	11	0.92	9	0.90
40	84	76	75	40	4.0	3.0	15	60	6	18	11	1.07	9	1.04
50	99	88	87	50	4.0	3.0	15	60	6	18	12	1.51	10	1.40
65	118	110	109	65	4.0	3.0	30	60	6	18	14	2.32	12	2.03
80	132	121	120	80	4.0	3.0	30	60	6	18	14	2.75	12	2.40
100	156	150	149	100	4.5	3.5	30	80	8	22	17	4.55	15	4.08
125	184	176	175	125	4.5	3.5	30	80	8	26	18	6.35	16	5.71
150	211	204	203	154	4.5	3.5	30	80	8	27	20	8.86	18	8.04
200	274	260	259	206	4.5	3.5	40	80	10	27	24	17.36	22	16.00
250	330	313	312	260	4.5	3.5	40	90	10	30	27	27.21	25	25.29
300	389	364	363	309	4.5	3.5	40	90	10	30	31	42.25	29	39.62
350	448	422	421	340	5.0	4.0	50	90	10	33	35	62.28	33	58.84
400	503	474	473	390	5.0	4.0	50	100	10	36	38	83.58	36	79.31
450	548	524	523	440	5.0	4.0	50	100	12	36	42	105.95	40	101.04
500	609	576	575	486	5.0	4.0	50	100	12	36	45	139.70	43	133.64
600	720	676	675	586	5.0	4.0	50	100	12	39	52	221.10	50	212.75

3.3.2.3 凹凸面 8 字盲板 PN4.0MPa BLF2-4.0

mm

公称直径	密封面尺寸						吊装柄尺寸				碳钢、 合金钢		不锈钢	
											厚度	重量	厚度	重量
DN	d	Y	X	B	F ₁	F ₂	Q	L	T ₁	G	T	(kg)	T	(kg)
15	46	40	39	15	4.0	3.0	10	60	6	14	10	0.46	9	0.45
20	56	51	50	20	4.0	3.0	15	60	6	14	11	0.59	9	0.56
25	65	58	57	25	4.0	3.0	15	60	6	14	11	0.73	9	0.70
32	76	66	65	35	4.0	3.0	15	60	6	18	12	0.99	10	0.92
40	84	76	75	40	4.0	3.0	15	60	6	18	13	1.23	11	1.07
50	99	88	87	50	4.0	3.0	15	60	6	18	14	1.72	12	1.51
65	118	110	109	65	4.0	3.0	30	60	6	18	16	2.61	14	2.32
80	132	121	120	80	4.0	3.0	30	60	6	18	16	3.11	14	2.75
100	156	150	149	100	4.5	3.5	30	80	8	22	19	5.03	17	4.55
125	184	176	175	125	4.5	3.5	30	80	8	27	21	7.31	19	6.67
150	211	204	203	154	4.5	3.5	30	80	8	27	24	10.50	22	9.68
200	284	260	259	203	4.5	3.5	40	90	10	30	28	22.07	26	20.57
250	345	313	312	253	4.5	3.5	40	90	10	33	33	37.07	31	34.91
300	409	364	363	304	4.5	3.5	40	90	10	33	37	57.39	35	54.38
350	465	422	421	334	5.0	4.0	50	100	10	36	42	82.43	40	78.61
400	535	474	473	380	5.0	4.0	50	100	12	39	47	122.03	45	116.94
450	560	524	523	428	5.0	4.0	50	100	12	39	51	136.40	49	131.16
500	615	576	575	476	5.0	4.0	50	110	12	42	55	175.08	53	168.83
600	735	676	675	575	5.0	4.0	50	120	12	48	63	284.11	61	275.23

3.3.2.4 凹凸面 8 字盲板 PN5.0MPa BLF2-5.0

mm

公称 口径	密封面尺寸						吊装柄尺寸				碳钢、 合金钢		不锈钢	
											厚度	重量	厚度	重量
DN	d	Y	X	B	F ₁	F ₂	Q	L	T ₁	G	T	(kg)	T	(kg)
15	46	36.5	34.9	16	7	5	10	60	6	16	11	0.51	11	0.51
20	54	44.4	42.9	21	7	5	15	60	6	20	12	0.63	11	0.61
25	62	52.4	50.8	25	7	5	15	60	6	20	13	0.78	11	0.73
32	75	65.1	63.5	32	7	5	15	60	6	20	14	1.13	12	1.06
40	84	74.6	73.0	40	7	5	15	70	6	22	14	1.39	12	1.31
50	103	93.7	92.1	51	7	5	15	70	6	22	16	2.19	14	1.96
65	116	106.4	104.8	62	7	5	30	70	6	22	17	2.79	15	2.51
80	138	128.6	127.0	76	7	5	30	70	6	22	19	4.28	17	3.89
100	168	158.8	157.2	102	7	5	30	80	8	22	21	6.71	19	6.15
125	197	187.3	185.7	127	7	5	30	80	8	22	23	9.64	21	8.88
150	227	217.5	215.9	152	7	5	30	90	8	22	26	13.98	24	12.99
200	281	271.5	269.9	202	7	5	40	90	10	27	30	23.39	28	21.95
250	335	325.4	323.8	254	7	5	40	90	10	30	34	35.82	32	33.85
300	392	382.6	381.0	305	7	5	40	100	10	33	39	54.51	37	51.87
350	424	414.3	412.8	332	7	5	40	120	10	33	41	65.85	39	62.81
400	481	471.5	469.9	377	7	5	50	120	10	36	46	93.20	44	89.34
450	544	535.0	533.4	426	7	5	50	120	12	36	51	132.98	49	127.98
500	595	585.8	584.2	474	7	5	50	130	12	36	55	167.43	53	161.58
600	703	693.7	692.2	573	7	5	50	150	12	42	63	259.64	61	251.67

3.3.2.5 凹凸面 8 字盲板 PN10.0MPa BLF2-10.0

mm

公称 口径	密封面尺寸						吊装柄尺寸				碳钢、 合金钢		不锈钢	
	d	Y	X	B	F ₁	F ₂	Q	L	T ₁	G	厚度 T	重量 (kg)	厚度 T	重量 (kg)
15	46	36.5	34.9	15	7	5	10	60	6	16	13	0.52	11	0.50
20	54	44.4	42.9	19	7	5	15	60	6	20	13	0.64	11	0.61
25	62	52.4	50.8	25	7	5	15	60	6	20	14	0.82	13	0.78
32	75	65.1	63.5	32	7	5	15	60	6	20	16	1.25	14	1.13
40	84	74.6	73.0	38	7	5	15	70	6	22	17	1.62	15	1.47
50	103	93.7	92.1	48	7	5	15	70	6	22	19	2.54	17	2.31
65	116	106.4	104.8	59	7	5	30	70	6	22	20	3.21	18	2.93
80	138	128.6	127.0	76	7	5	30	70	6	22	23	5.08	21	4.68
100	168	158.8	157.2	96	7	5	30	90	8	27	26	8.17	24	7.60
125	197	187.3	185.7	121	7	5	30	110	8	30	29	12.02	27	11.27
150	227	217.5	215.9	148	7	5	30	110	8	30	33	17.50	31	16.52
200	281	271.5	269.9	193	7	5	40	110	10	33	39	30.29	37	28.84
250	335	325.4	323.8	243	7	5	40	130	10	36	45	47.79	43	45.78
300	392	382.6	381.0	288	7	5	40	130	10	36	51	71.94	49	69.24
350	424	414.3	412.8	315	7	5	40	130	10	39	55	89.49	53	86.38
400	481	471.5	469.9	362	7	5	50	140	12	42	61	125.85	59	121.88
450	544	535.0	533.4	407	7	5	50	140	12	45	68	180.38	66	175.25
500	595	585.8	584.2	456	7	5	50	150	12	45	74	231.64	72	225.56
600	703	693.7	692.2	553	7	5	50	160	14	52	86	366.88	84	358.56

3.3.2.6 凹凸面 8 字盲板 PN15.0MPa BLF2-15.0

mm

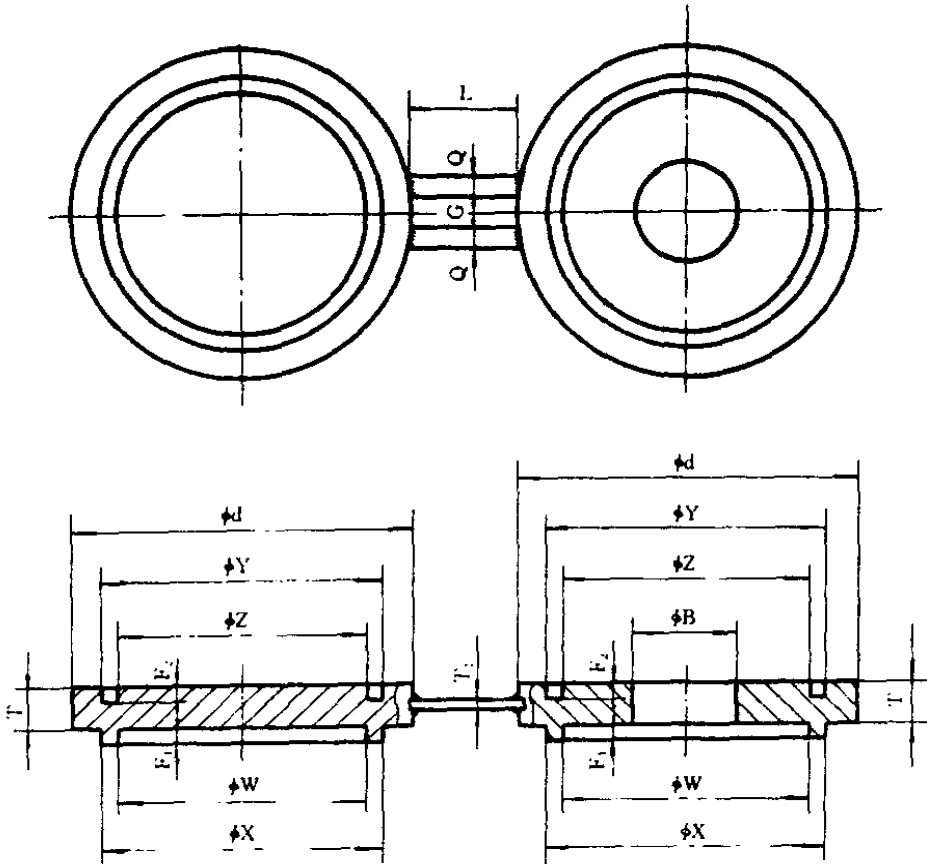
公称 通径	密封面尺寸						吊装柄尺寸				碳钢、 合金钢		不锈钢	
											厚度	重量	厚度	重量
DN	d	Y	X	B	F ₁	F ₂	Q	L	T ₁	G	T	(kg)	T	(kg)
15	46	36.5	34.9	13	7	5	10	70	6	22	13	0.54	11	0.51
20	54	44.4	42.9	17	7	5	15	70	6	22	15	0.71	13	0.68
25	62	52.1	50.8	22	7	5	15	70	6	27	16	0.91	14	0.82
32	75	65.1	63.5	29	7	5	15	70	6	27	17	1.37	15	1.24
40	84	74.6	73.0	35	7	5	15	80	6	30	19	1.76	17	1.60
50	103	93.7	92.1	46	7	5	15	90	6	30	21	2.87	19	2.63
65	116	106.4	104.8	57	7	5	30	90	6	30	23	3.82	21	3.53
80	138	128.6	127.0	73	7	5	30	90	6	30	26	5.81	24	5.41
100	168	158.8	157.2	92	7	5	30	100	8	33	30	9.50	28	8.92
125	197	187.3	185.7	113	7	5	30	120	8	36	34	14.29	32	13.51
150	227	217.5	215.9	138	7	5	30	120	8	36	38	20.45	36	19.44
200	281	271.5	269.9	181	7	5	40	130	10	39	45	35.80	43	34.31
250	335	325.4	323.8	231	7	5	40	140	10	39	53	57.54	51	55.47
300	392	382.6	381.0	272	7	5	40	150	10	39	61	88.92	59	86.12
350	424	414.3	412.8	296	7	5	40	150	12	42	65	109.44	63	106.20
400	481	471.5	469.9	338	7	5	50	150	12	45	73	156.19	71	152.04
450	544	535.0	533.4	381	7	5	50	160	12	52	82	224.53	80	219.21
500	595	585.8	584.2	424	7	5	50	170	12	56	88	283.91	86	277.62
600	703	693.7	692.2	509	7	5	50	210	14	68	103	455.72	101	447.07

3.3.2.7 凹凸面 8 字盲板 PN25.0MPa BLF2-25.0

mm

公称 口径	密封面尺寸						吊装柄尺寸				碳钢、 合金钢		不锈钢	
											厚度	重量	厚度	重量
DN	d	Y	X	B	F ₁	F ₂	Q	L	T ₁	G	T	(kg)	T	(kg)
15	46	36.5	34.9	13	7	5	10	70	6	22	15	0.59	13	0.54
20	54	44.4	42.9	17	7	5	15	70	6	22	16	0.78	14	0.71
25	62	52.4	50.8	22	7	5	15	70	6	27	17	1.00	15	0.91
32	75	65.1	63.5	29	7	5	15	70	6	27	20	1.56	18	1.43
40	84	74.6	73.0	35	7	5	15	80	6	30	21	2.00	19	1.84
50	100	93.7	92.1	46	7	5	15	90	6	30	25	3.33	23	3.10
65	116	106.4	104.8	57	7	5	30	90	6	30	27	4.40	25	4.11
80	138	128.6	127.0	73	7	5	30	100	6	33	31	6.76	29	6.36
100	168	158.8	157.2	92	7	5	30	110	8	36	36	11.54	34	10.95
125	197	187.3	185.7	111	7	5	30	130	8	42	41	17.66	39	16.85
150	227	217.5	215.9	137	7	5	30	130	8	42	47	25.79	45	24.75
200	281	271.5	269.9	178	7	5	40	140	10	45	56	45.82	54	44.26
250	335	325.4	323.8	227	7	5	40	160	10	52	66	74.20	64	72.04
300	392	382.6	381.0	268	7	5	40	180	12	56	76	115.12	74	112.19
350	424	414.3	412.8	289	7	5	50	200	12	60	81	142.51	79	139.11
400	481	471.5	469.9	330	7	5	50	210	12	68	92	206.35	90	201.99
450	544	535.0	533.4	371	7	5	50	220	12	76	103	295.39	101	289.79
500	595	585.8	584.2	414	7	5	50	230	12	80	112	377.40	110	370.80
600	703	693.7	692.2	497	7	5	50	270	14	94	131	619.23	129	609.95

3.3.3 榫槽面 8 字盲板



3.3.3.1 棒槽面 8 字盲板 PN1.6MPa BLF3-1.6

mm'

公称 口径	密封面尺寸								吊装柄尺寸				碳钢、合金钢		不锈钢	
													厚度	重量	厚度	重量
	DN	d	Y	Z	W	X	B	F ₁	F ₂	Q	L	T ₁	G	T	(kg)	T
15	46	40	28	29	39	17	4.0	3.0	10	60	6	14	9	0.44	9	0.44
20	56	51	35	36	50	22	4.0	3.0	15	60	6	14	9	0.58	9	0.58
25	65	58	42	43	57	29	4.0	3.0	15	60	6	14	10	0.71	9	0.70
32	76	66	50	51	65	37	4.0	3.0	15	60	6	18	10	0.90	9	0.88
40	84	76	60	61	75	43	4.0	3.0	15	70	6	18	10	1.06	9	1.04
50	99	88	72	73	87	54	4.0	3.0	15	70	6	18	11	1.37	9	1.34
65	118	110	94	95	109	70	4.0	3.0	30	70	6	18	12	1.97	10	1.82
80	132	121	105	106	120	82	4.0	3.0	30	70	6	18	13	2.50	11	2.15
100	156	150	128	129	149	107	4.5	3.5	30	70	8	18	15	3.88	13	3.41
125	184	176	154	155	175	131	4.5	3.5	30	70	8	18	16	5.45	14	4.81
150	211	204	182	183	203	159	4.5	3.5	30	80	8	22	18	7.75	16	6.93
200	266	260	238	239	259	206	4.5	3.5	40	80	10	22	21	13.73	19	12.47
250	319	313	291	292	312	260	4.5	3.5	40	80	10	27	23	20.60	21	18.86
300	370	364	342	343	363	309	4.5	3.5	40	90	10	27	26	30.14	24	27.88
350	429	422	394	395	421	339	5.0	4.0	50	90	10	27	29	44.80	27	41.77
400	480	474	446	447	473	388	5.0	4.0	50	90	10	30	32	60.26	30	56.55
450	548	524	496	497	523	437	5.0	4.0	50	100	10	30	35	86.92	33	82.01
500	609	576	548	549	575	486	5.0	4.0	50	100	12	33	38	116.25	36	110.18
600	720	676	648	649	675	585	5.0	4.0	50	100	12	36	43	180.51	41	172.16

3.3.3.2 榫槽面 8 字盲板 PN2.5MPa BLF3-2.5

mm

公称 口径	密封面尺寸								吊装柄尺寸				碳钢、合金钢		不锈钢	
													厚度	重量	厚度	重量
	DN	d	Y	Z	W	X	B	F ₁	F ₂	Q	L	T ₁	G	T	(kg)	T
15	46	40	28	29	39	15	4.0	3.0	10	60	6	14	9	0.44	9	0.44
20	56	51	35	36	50	20	4.0	3.0	15	60	6	14	9	0.58	9	0.58
25	65	58	42	43	57	25	4.0	3.0	15	60	6	14	10	0.71	9	0.70
32	76	66	50	51	65	35	4.0	3.0	15	60	6	18	11	0.90	9	0.88
40	84	76	60	61	75	40	4.0	3.0	15	70	6	18	11	1.06	9	1.04
50	99	88	72	73	87	50	4.0	3.0	15	70	6	18	12	1.48	10	1.37
65	118	110	94	95	109	65	4.0	3.0	30	70	6	18	14	2.26	12	1.97
80	132	121	105	106	120	80	4.0	3.0	30	70	6	18	14	2.68	12	2.32
100	156	150	128	129	149	100	4.5	3.5	30	80	8	22	17	4.40	15	3.92
125	184	176	154	155	175	125	4.5	3.5	30	80	8	27	18	6.13	16	5.49
150	211	204	182	183	203	154	4.5	3.5	30	80	8	27	20	8.57	18	7.75
200	274	260	238	239	259	206	4.5	3.5	40	80	10	27	24	16.88	22	15.52
250	330	313	291	292	312	260	4.5	3.5	40	90	10	30	27	26.51	25	24.60
300	389	364	342	343	363	309	4.5	3.5	40	90	10	30	31	41.32	29	38.70
350	448	422	394	395	421	340	5.0	4.0	50	90	10	33	35	61.07	33	57.63
400	503	474	446	447	473	390	5.0	4.0	50	100	10	36	38	82.06	36	77.79
450	548	524	496	497	523	440	5.0	4.0	50	100	12	36	42	104.10	40	99.19
500	609	576	548	549	575	486	5.0	4.0	50	100	12	36	45	137.47	43	131.41
600	720	676	648	649	675	586	5.0	4.0	50	100	12	39	52	218.06	50	209.72

3.3.3.3 榫槽面 8 字盲板 PN4.0MPa BLF3-4.0

mm

公称 通径	密封面尺寸								吊装柄尺寸				碳钢、合金钢		不锈钢		
	DN	d	Y	Z	W	X	B	F ₁	F ₂	Q	L	T ₁	G	厚度	重量	厚度	重量
														T	(kg)	T	(kg)
15	46	40	28	29	39	15	4.0	3.0	10	60	6	14	10	0.44	9	0.42	
20	56	51	35	36	50	20	4.0	3.0	15	60	6	14	11	0.58	9	0.54	
25	65	58	42	43	57	25	4.0	3.0	15	60	6	14	11	0.71	9	0.66	
32	76	66	50	51	65	35	4.0	3.0	15	60	6	18	12	0.96	10	0.90	
40	84	76	60	61	75	40	4.0	3.0	15	70	6	18	13	1.21	11	1.06	
50	99	88	72	73	87	50	4.0	3.0	15	70	6	18	14	1.69	12	1.48	
65	118	110	94	95	109	65	4.0	3.0	30	70	6	18	16	2.55	14	2.26	
80	132	121	105	106	120	80	4.0	3.0	30	70	6	18	16	3.03	14	2.68	
100	156	150	128	129	149	100	4.5	3.5	30	80	8	22	19	4.88	17	4.40	
125	184	176	154	155	175	125	4.5	3.5	30	80	8	27	21	7.10	19	6.46	
150	211	204	182	183	203	154	4.5	3.5	30	90	8	27	24	10.21	22	9.39	
200	284	260	238	239	259	203	4.5	3.5	40	90	10	30	28	21.59	26	20.09	
250	345	313	291	292	312	253	4.5	3.5	40	90	10	33	33	36.38	31	34.21	
300	409	364	342	343	363	304	4.5	3.5	40	90	10	33	37	56.47	35	53.45	
350	465	422	394	395	421	334	5.0	4.0	50	100	10	36	42	81.23	40	77.40	
400	535	474	446	447	473	380	5.0	4.0	50	100	12	39	47	120.51	45	115.42	
450	560	524	496	497	523	428	5.0	4.0	50	100	12	39	51	134.55	49	129.31	
500	615	576	548	549	575	476	5.0	4.0	50	110	12	42	55	172.85	53	166.60	
600	735	676	648	649	675	575	5.0	4.0	50	120	12	48	63	281.07	61	272.19	

3.3.3.4 榫槽面 8 字盲板 PN5.0MPa BLF3-5.0

mm

公称 通径	密封面尺寸								吊装柄尺寸				碳钢、合金钢		不锈钢	
													厚度	重量	厚度	重量
	DN	d	Y	Z	W	X	B	F ₁	F ₂	Q	L	T ₁	G	T	(kg)	T
15	46	36.5	23.8	25.4	34.9	16	7	5	10	60	6	16	11	0.49	11	0.49
20	54	44.4	31.8	33.3	42.9	21	7	5	15	60	6	20	11	0.61	11	0.61
25	62	52.4	36.5	38.1	50.8	25	7	5	15	60	6	20	13	0.75	11	0.71
32	75	65.1	46.0	47.6	63.5	32	7	5	15	60	6	20	14	1.07	12	1.01
40	84	74.6	52.4	54.0	73.0	40	7	5	15	70	6	22	14	1.33	12	1.25
50	103	93.7	71.4	73.0	92.1	51	7	5	15	70	6	22	16	2.08	14	1.85
65	116	106.4	84.1	85.7	104.8	62	7	5	15	70	6	22	17	2.64	15	2.36
80	138	128.6	106.4	108.0	127.0	76	7	5	30	70	6	22	19	4.05	17	3.65
100	168	158.8	130.2	131.8	157.2	102	7	5	30	80	8	22	21	6.39	19	5.82
125	197	187.3	158.8	160.3	185.7	127	7	5	30	80	8	22	23	9.17	21	8.41
150	227	217.5	188.9	190.5	215.9	152	7	5	30	90	8	22	26	13.33	24	12.34
200	281	271.5	236.5	238.1	269.9	202	7	5	40	90	10	27	30	22.45	28	21.01
250	335	325.4	284.2	285.8	323.8	254	7	5	40	100	10	30	34	34.60	32	32.63
300	392	382.6	341.3	342.9	381.0	305	7	5	40	100	10	33	39	52.69	37	50.05
350	424	414.3	373.1	374.6	412.8	332	7	5	40	120	10	33	41	63.72	39	60.68
400	481	471.5	423.9	425.4	469.9	377	7	5	50	120	10	36	46	90.51	44	86.65
450	544	535.0	487.4	489.0	533.4	426	7	5	50	120	12	36	51	129.28	49	124.29
500	595	585.8	531.8	533.4	584.2	474	7	5	50	130	12	36	55	163.19	53	157.34
600	703	693.7	639.8	641.4	692.2	573	7	5	50	150	12	42	63	253.59	61	245.62

3.3.3.5 棒槽面 8 字盲板 PN10.0MPa BLF3-10.0

mm

公称 直径	密封面尺寸								吊装柄尺寸				碳钢、合金钢		不锈钢	
	d	Y	Z	W	X	B	F ₁	F ₂	Q	L	T ₁	G	厚度	重量 (kg)	厚度	重量 (kg)
DN 15	46	36.5	23.8	25.4	34.9	15	7	5	10	60	6	16	13	0.50	11	0.47
20	54	44.4	31.8	33.3	42.9	19	7	5	15	60	6	20	13	0.61	11	0.56
25	62	52.4	36.5	38.1	50.8	25	7	5	15	60	6	20	14	0.79	13	0.75
32	75	65.1	46.0	47.6	63.5	32	7	5	15	60	6	20	16	1.20	14	1.07
40	84	74.6	52.4	54.0	73.0	38	7	5	15	70	6	22	17	1.56	15	1.40
50	103	93.7	71.4	73.0	92.1	48	7	5	15	70	6	22	19	2.42	17	2.19
65	116	106.4	84.1	85.7	104.8	59	7	5	30	70	6	22	20	3.06	18	2.78
80	138	128.6	106.4	108.0	127.0	76	7	5	30	70	6	22	23	4.84	21	4.45
100	168	158.8	130.2	131.8	157.2	96	7	5	30	90	8	27	26	7.84	24	7.28
125	197	187.3	158.8	160.3	185.7	121	7	5	30	110	8	30	29	11.56	27	10.80
150	227	217.5	188.9	190.5	215.9	148	7	5	30	110	8	30	33	16.86	31	15.87
200	281	271.5	236.5	238.1	269.9	193	7	5	40	110	10	33	39	29.34	37	27.89
250	335	325.4	284.2	285.8	323.8	243	7	5	40	130	10	36	45	46.48	43	44.47
300	392	382.6	341.3	342.9	381.0	288	7	5	40	130	10	36	51	70.07	49	67.37
350	424	414.3	373.1	374.6	412.8	315	7	5	40	130	10	39	55	87.28	53	84.16
400	481	471.5	423.9	425.4	469.9	362	7	5	50	140	12	42	61	123.05	59	119.08
450	544	535.0	487.4	489.0	533.4	407	7	5	50	140	12	45	68	176.55	66	171.42
500	595	585.8	531.8	533.4	584.2	456	7	5	50	150	12	45	74	227.17	72	221.09
600	703	693.7	639.8	641.4	692.2	553	7	5	50	160	14	52	86	360.48	84	352.15

3.3.3.6 榫槽面 8 字盲板 PN15.0MPa BLF3-15.0

mm

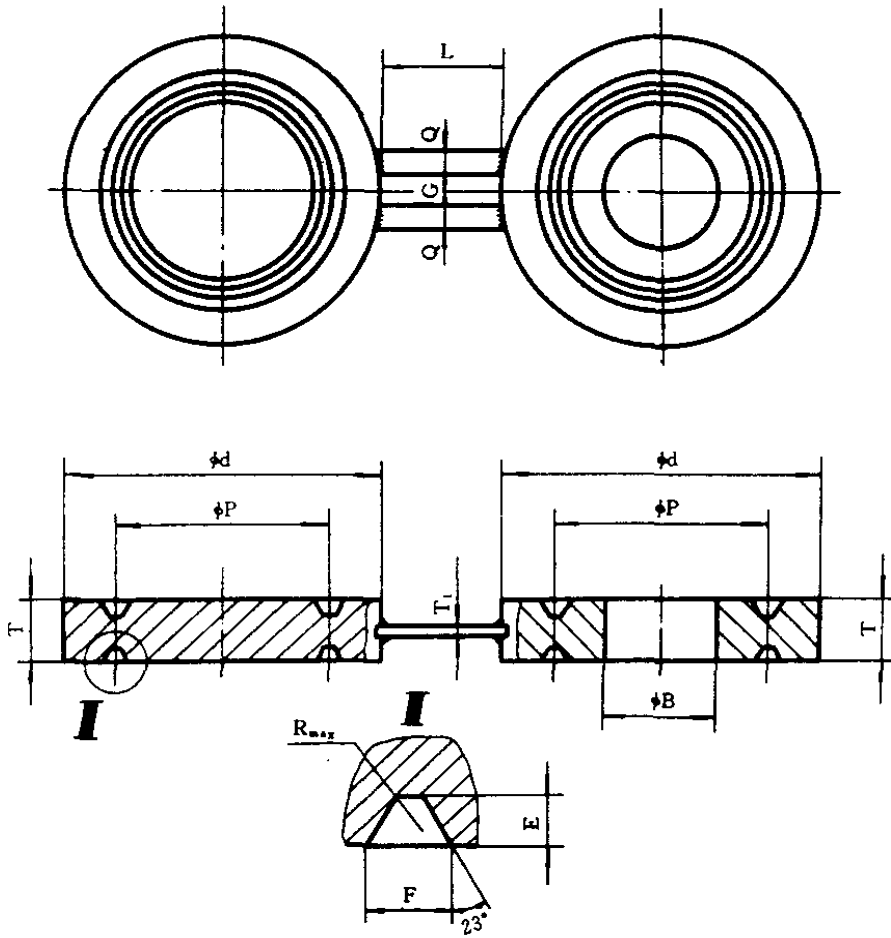
公称直径	密封面尺寸								吊装柄尺寸				碳钢、合金钢		不锈钢	
	DN	d	Y	Z	W	X	B	F ₁	F ₂	Q	L	T ₁	G	T	(kg)	T
15	46	36.5	23.8	25.4	34.9	13	7	5	10	70	6	22	13	0.53	13	0.53
20	54	44.4	31.8	33.3	42.9	17	7	5	15	70	6	22	15	0.68	13	0.65
25	62	52.4	36.5	38.1	50.8	22	7	5	15	70	6	26	16	0.87	14	0.79
32	75	65.1	46.0	47.6	63.5	29	7	5	15	70	6	26	17	1.31	15	1.18
40	84	74.6	52.4	54.0	73.0	35	7	5	15	80	6	30	19	1.69	17	1.53
50	103	93.7	71.4	73.0	92.1	46	7	5	15	90	6	30	21	2.75	19	2.52
65	116	106.4	84.1	85.7	104.8	57	7	5	30	90	6	30	23	3.66	21	3.37
80	138	128.6	106.4	108.0	127.0	73	7	5	30	90	6	30	26	5.57	24	5.17
100	168	158.8	130.2	131.8	157.2	92	7	5	30	100	8	33	30	9.17	28	8.56
125	197	187.5	158.8	160.3	185.7	113	7	5	30	120	8	36	34	13.80	32	13.03
150	227	217.5	188.9	190.5	215.9	138	7	5	30	120	8	36	38	19.78	36	18.77
200	281	271.5	236.5	238.1	269.9	181	7	5	40	130	10	39	45	34.81	43	33.31
250	335	325.4	284.2	285.8	323.8	231	7	5	40	140	10	39	53	56.16	51	54.09
300	392	382.6	341.3	342.9	381.0	272	7	5	40	150	10	39	61	86.94	59	84.14
350	424	414.3	373.1	374.6	412.8	296	7	5	40	150	12	42	65	107.10	63	103.86
400	481	471.5	423.9	425.4	469.9	338	7	5	50	150	12	45	73	153.21	71	149.06
450	544	535.0	487.4	489.0	533.4	381	7	5	50	160	12	52	82	220.51	80	215.19
500	595	585.8	531.8	533.4	584.2	424	7	5	50	170	12	56	88	279.23	86	272.94
600	703	693.7	639.8	641.4	692.2	509	7	5	50	210	14	68	103	448.98	101	440.32

3.3.3.7 棒槽面 8 字盲板 PN25.0MPa BLF3-25.0

mm

公称 通径	密封面尺寸								吊装柄尺寸				碳钢、合金钢		不锈钢	
													厚度	重量	厚度	重量
	DN	d	Y	Z	W	X	B	F ₁	F ₂	B	L	T ₁	G	T	(kg)	T
15	46	36.5	23.8	25.4	34.9	13	7	5	10	70	6	22	15	0.58	13	0.53
20	54	44.1	31.8	33.3	42.9	17	7	5	15	70	6	22	16	0.75	14	0.68
25	62	52.4	36.5	38.1	50.8	22	7	5	15	70	6	26	18	0.96	16	0.87
32	75	65.1	46.0	47.6	63.5	29	7	5	15	70	6	26	20	1.50	18	1.37
40	84	74.6	52.4	54.0	73.0	35	7	5	15	80	6	30	21	1.93	19	1.77
50	103	93.7	71.4	73.0	92.1	46	7	5	15	90	6	30	25	3.21	23	2.98
65	116	106.4	84.1	85.7	104.8	57	7	5	30	90	6	30	27	4.25	25	3.95
80	138	128.6	106.4	108.0	127.0	73	7	5	30	100	6	33	31	6.52	29	6.12
100	168	158.8	130.2	131.8	157.2	92	7	5	30	110	8	36	36	11.19	34	10.60
125	197	187.3	153.8	160.3	185.7	111	7	5	30	130	8	42	41	17.15	39	16.34
150	227	217.5	188.9	190.5	215.9	134	7	5	30	130	8	42	47	25.09	45	24.05
200	281	271.5	236.5	238.1	269.9	178	7	5	40	140	10	45	56	44.76	54	43.21
250	335	325.4	284.2	285.8	323.8	227	7	5	40	160	10	52	66	72.73	64	70.57
300	392	382.6	341.3	342.9	381.0	268	7	5	40	180	12	56	76	113.01	74	110.08
350	424	414.3	373.1	374.6	412.8	289	7	5	50	200	12	60	81	140.01	79	136.61
400	481	471.5	423.9	425.4	469.9	330	7	5	50	210	12	68	92	203.15	90	198.79
450	544	535.0	487.4	489.0	533.4	371	7	5	50	230	12	76	103	291.18	101	285.57
500	595	585.8	531.8	533.4	584.2	414	7	5	50	240	14	80	112	372.49	110	365.89
600	703	693.7	639.8	641.4	692.2	497	7	5	50	270	14	94	131	611.86	129	602.58

3.3.4 环连接面 8 字盲板



3.3.4.1 环连接面 8 字盲板 PN2.0MPa BLF4-2.0

mm

公称 通径	密封面尺寸						吊装柄尺寸				碳钢、合金钢		不锈钢	
											厚度	重量	厚度	重量
	DN	d	P	B	E	F	R _{max}	Q	L	T ₁	G	T	(kg)	T
25	64	47.62	25	6.35	8.74	0.8	15	60	3	20	20	0.92	19	0.90
32	73	57.15	32	6.35	8.74	0.8	15	60	6	20	20	1.14	19	1.12
40	83	65.07	40	6.35	8.74	0.8	15	60	6	22	20	1.44	19	1.42
50	102	82.55	51	6.35	8.74	0.8	15	60	6	22	21	2.10	19	2.08
65	121	101.60	62	6.35	8.74	0.8	30	60	6	22	22	3.05	20	2.89
80	133	114.30	76	6.35	8.74	0.8	30	60	6	22	23	3.75	21	3.39
100	171	149.22	102	6.35	8.74	0.8	30	70	8	22	24	6.81	22	6.22
125	194	171.45	127	6.35	8.74	0.8	30	70	8	22	26	8.73	24	8.00
150	219	193.68	152	6.35	8.74	0.8	30	70	8	22	27	11.20	25	10.31
200	273	247.65	203	6.35	8.74	0.8	40	80	10	27	29	18.85	27	17.52
250	330	304.80	254	6.35	8.74	0.8	40	80	10	30	32	28.64	30	26.75
300	406	381.00	305	6.35	8.74	0.8	40	80	10	33	36	50.13	34	47.21
350	425	396.88	337	6.35	8.74	0.8	50	100	10	33	37	54.26	35	51.20
400	483	454.02	387	6.35	8.74	0.8	50	100	10	36	40	75.24	38	71.34
450	546	517.52	438	6.35	8.74	0.8	50	100	12	36	43	103.54	41	98.55
500	597	558.80	486	6.35	8.74	1.5	50	100	12	36	45	127.17	43	121.33
600	711	673.10	586	6.35	8.74	1.5	50	100	12	42	51	202.60	49	194.43

3.3.4.2 环连接面 8 字盲板 PN5.0MPa BLF4-5.0

mm

公称通径	密封面尺寸						吊装柄尺寸				碳钢、合金钢		不锈钢	
											厚度	重量	厚度	重量
	DN	d	P	B	E	F	R _{max}	Q	L	T ₁	G	T	(kg)	T
15	51	31.14	16	5.56	7.14	0.8	10	60	6	16	18	0.66	18	0.66
20	64	42.88	21	6.35	8.74	0.8	15	60	6	20	20	0.96	19	0.94
25	70	50.80	25	6.35	8.74	0.8	15	60	6	20	21	1.11	19	1.07
32	80	60.32	32	6.35	8.74	0.8	15	60	6	20	22	1.47	20	1.39
40	91	68.28	40	6.35	8.74	0.8	15	60	6	22	22	1.96	20	1.78
50	108	82.55	51	7.92	11.91	0.8	15	60	6	22	27	2.94	25	2.69
65	127	101.60	62	7.92	11.91	0.8	30	60	6	22	28	4.18	26	3.83
80	146	123.82	76	7.92	11.91	0.8	30	60	6	22	30	5.93	28	5.18
100	175	149.22	102	7.92	11.91	0.8	30	80	8	22	32	9.02	30	8.40
125	210	180.98	127	7.92	11.91	0.8	30	80	8	22	34	14.20	32	13.31
150	241	211.12	152	7.92	11.91	0.8	30	80	8	22	37	19.55	35	18.40
200	302	269.88	202	7.92	11.91	0.8	40	80	10	27	42	34.39	40	32.65
250	356	323.85	254	7.92	11.91	0.8	40	90	10	30	46	50.83	41	48.50
300	413	381.00	305	7.92	11.91	0.8	40	90	10	33	50	72.98	48	69.92
350	457	419.10	332	7.92	11.91	0.8	40	100	10	33	53	95.49	51	91.74
400	508	469.90	377	7.92	11.91	0.8	50	110	12	36	57	124.21	55	119.70
450	575	533.40	426	7.92	11.91	0.8	50	110	12	36	62	178.73	60	172.88
500	635	584.20	474	9.52	13.49	1.5	50	110	12	36	70	239.51	68	232.44
600	749	692.15	573	11.13	16.66	1.5	50	120	14	42	81	376.48	79	366.87

3.3.4.3 环连接面 8 字盲板 PN10.0MPa BLF4-10.0

mm

公称 口径	密封面尺寸						吊装柄尺寸				碳钢、合金钢		不锈钢	
											厚度	重量	厚度	重量
DN	d	P	B	E	F	R _{max}	Q	L	T ₁	G	T	(kg)	T	(kg)
15	51	34.14	15	5.56	7.14	0.8	10	60	6	16	19	0.67	17	0.64
20	64	42.88	19	6.35	8.74	0.8	15	60	6	20	22	1.02	20	0.97
25	70	50.80	25	6.35	8.74	0.8	15	60	6	20	23	1.22	21	1.11
32	80	60.32	32	6.35	8.74	0.8	15	60	6	20	24	1.61	22	1.47
40	91	68.28	38	6.35	8.74	0.8	15	60	6	22	25	2.15	23	1.96
50	108	82.55	48	7.92	11.91	0.8	15	60	6	22	29	3.32	27	3.07
65	127	101.60	59	7.92	11.91	0.8	30	60	6	22	32	4.87	30	4.53
80	146	123.82	76	7.92	11.91	0.8	30	60	6	22	34	6.84	32	6.39
100	175	149.22	96	7.92	11.91	0.8	30	90	8	27	37	10.63	35	10.00
125	210	180.98	121	7.92	11.91	0.8	30	100	8	30	40	16.94	38	16.05
150	241	211.12	148	7.92	11.91	0.8	30	100	8	30	44	23.64	42	22.49
200	302	269.88	193	7.92	11.91	0.8	40	100	10	33	50	42.73	48	10.97
250	356	323.85	243	7.92	11.91	0.8	40	120	10	36	56	64.87	54	62.50
300	413	381.00	288	7.92	11.91	0.8	40	120	10	36	63	94.66	61	91.55
350	457	419.10	315	7.92	11.91	0.8	40	120	12	39	67	124.60	65	120.77
400	508	469.90	362	7.92	11.91	0.8	50	130	12	42	73	164.57	71	159.94
450	575	533.40	407	7.92	11.91	0.8	50	130	12	45	80	234.02	78	228.03
500	635	584.20	455	9.52	13.49	1.5	50	130	14	45	89	316.57	87	309.28
600	749	692.15	553	11.13	16.66	1.5	50	140	14	52	104	505.39	102	495.42

3.3.4.4 环连接面 8 字盲板 PN15.0MPa BLF4-15.0

mm

公称 通径	密封面尺寸						吊装柄尺寸				碳钢、合金钢		不锈钢	
											厚度	重量	厚度	重量
	DN	d	P	B	E	F	R _{max}	Q	L	T ₁	G	T	(kg)	T
15	61	39.67	13	6.35	8.74	0.8	10	60	6	22	23	1.01	21	0.92
20	67	44.45	17	6.35	8.74	0.8	15	60	6	22	23	1.18	21	1.07
25	72	50.80	22	6.35	8.74	0.8	15	70	6	27	24	1.41	22	1.29
32	81	60.32	29	6.35	8.74	0.8	15	70	6	27	25	1.79	23	1.64
40	92	68.28	35	6.35	8.74	0.8	15	70	6	30	27	2.46	25	2.26
50	124	95.25	46	7.92	11.91	0.8	15	80	6	30	33	5.20	31	4.85
65	137	107.95	57	7.92	11.91	0.8	30	80	6	30	35	6.69	33	6.27
80	156	123.82	73	7.92	11.91	0.8	30	80	6	30	37	9.02	35	8.48
100	181	149.22	92	7.92	11.91	0.8	30	100	8	33	41	13.17	39	12.48
125	216	180.98	113	7.92	11.91	0.8	30	110	8	36	45	20.55	43	19.58
150	241	211.12	138	7.92	11.91	0.8	30	110	8	36	49	27.07	47	25.90
200	308	269.88	181	7.92	11.91	0.8	40	120	10	39	57	51.86	55	49.97
250	362	323.85	231	7.92	11.91	0.8	40	130	10	39	65	79.72	63	77.19
300	419	381.00	272	7.92	11.91	0.8	40	140	12	39	73	118.65	71	115.31
350	467	419.10	296	11.13	16.66	1.5	40	140	12	42	84	169.32	82	165.13
400	524	469.90	338	11.13	16.66	1.5	50	140	12	45	91	229.33	89	224.12
450	594	533.40	381	12.70	19.84	1.5	50	140	14	52	103	334.60	101	327.87
500	648	584.20	424	12.70	19.84	1.5	50	140	14	56	110	421.82	108	413.90
600	772	692.15	509	15.88	26.97	2.4	50	170	14	68	131	705.35	129	694.18

3.3.4.5 环连接面 8 字盲板 PN25.0MPa BLF4-25.0

mm

公称 通径	密 封 面 尺 寸						吊 装 柄 尺 寸				碳钢、合金钢		不锈钢	
											厚度	重 量	厚度	重 量
DN	d	P	B	E	F	R _{max}	Q	L	T ₁	G	T	(kg)	T	(kg)
15	61	39.67	13	6.35	8.74	0.8	10	60	6	22	24	1.05	22	0.96
20	67	44.45	17	6.35	8.74	0.8	15	60	6	22	25	1.29	23	1.18
25	72	50.80	22	6.35	8.74	0.8	15	70	6	27	26	1.53	24	1.41
32	81	60.32	29	6.35	8.74	0.8	15	80	6	27	28	2.04	26	1.89
40	92	68.28	35	6.35	8.74	0.8	15	80	6	30	29	2.68	27	2.48
50	124	95.25	46	7.92	11.91	0.8	15	80	6	30	37	5.90	36	5.55
65	137	107.95	57	7.92	11.91	0.8	30	80	6	30	39	7.54	37	7.12
80	168	136.52	73	7.92	11.91	0.8	30	80	6	33	44	12.75	42	12.12
100	194	161.92	92	7.92	11.91	0.8	30	100	8	36	50	19.07	48	18.24
125	229	193.68	111	7.92	11.91	0.8	30	110	8	42	55	29.94	53	28.80
150	248	211.12	134	9.52	13.49	1.5	30	110	8	42	61	37.10	59	35.82
200	318	269.88	178	11.13	16.66	1.5	40	120	10	45	74	73.98	72	71.88
250	371	323.85	227	11.13	16.66	1.5	40	150	12	52	84	112.35	82	109.56
300	438	381.00	268	14.27	23.01	1.5	40	160	12	56	100	183.56	98	179.69
350	489	419.10	289	15.88	26.97	2.4	50	170	12	60	110	253.32	108	248.45
400	546	469.90	330	17.48	30.18	2.4	50	180	14	68	123	349.53	121	343.52
450	613	533.40	371	17.48	30.18	2.4	50	190	14	76	134	483.95	132	476.38
500	673	584.20	414	17.48	33.32	2.4	50	200	14	80	143	617.04	141	608.00
600	794	692.15	497	20.62	36.53	2.4	50	250	14	94	168	1018.88	166	1006.23

3.3.4.6 环连接面 8 字盲板 PN42.0MPa BLF4-42.0

mm

公称 直径	密 封 面 尺 寸						吊 装 柄 尺 寸				碳钢、合金钢		不锈钢	
											厚度	重 量	厚度	重 量
DN	d	P	B	E	F	R _{max}	Q	L	T ₁	G	T	(kg)	T	(kg)
15	65	42.88	11	6.35	8.74	0.8	10	70	6	22	27	1.37	25	1.27
20	73	50.80	14	6.35	8.74	0.8	15	70	6	22	29	1.81	27	1.68
25	83	60.32	19	6.35	8.74	0.8	15	70	6	27	31	2.45	29	2.29
32	102	72.24	25	7.92	11.91	0.8	15	70	6	30	37	4.20	35	3.95
40	114	82.55	29	7.92	11.91	0.8	15	80	6	33	39	5.57	37	5.26
50	133	101.60	38	7.92	11.91	0.8	15	80	8	33	44	8.72	42	8.30
65	149	111.12	48	9.52	13.49	0.8	40	90	8	33	49	11.92	47	11.41
80	168	127.00	57	9.52	13.49	1.5	40	100	8	36	53	16.43	51	15.78
100	203	157.18	78	11.13	16.66	1.5	50	110	10	42	63	28.27	61	27.32
125	241	190.50	97	12.70	19.84	1.5	50	120	10	48	74	45.97	72	44.64
150	279	228.60	116	12.70	19.84	1.5	50	140	10	56	82	68.55	80	66.79
200	340	279.40	153	14.27	23.01	1.5	50	140	12	56	97	118.66	95	116.07
250	425	342.90	193	17.48	30.18	2.4	50	160	12	68	118	223.96	116	219.93
300	495	406.40	230	17.48	33.32	2.4	50	160	14	76	133	342.89	131	337.44

4 管道用钢制插板、垫环、8字盲板的技术条件

4.1 引用标准

- GB 150 《钢制压力容器》
- GB 711 《优质碳素结构钢热轧厚钢板和宽钢带》
- GB 3274 《碳素结构钢和低合金结构钢热轧厚钢板和钢带》
- GB 3531 《低温压力容器用低合金钢厚钢板技术条件》
- GB 4237 《不锈钢热轧钢板》
- GB 6654 《压力容器用碳素钢和低合金钢厚钢板》
- GB 1591 《低合金结构钢技术条件》
- JB 755 《压力容器锻件技术条件》
- HGJ 15 《钢制化工容器材料选用规定》
- GB 9113~9122 《钢制管法兰国家标准汇编》
- GBJ 236 《现场设备、工业管道焊接工程施工及验收规范》

4.2 材 料

- 4.2.1 钢制插板、垫环、8字盲板用材料按表 4.2.1 的规定,其化学成份、机械性能及其他技术要求应符合有关标准的规定。
- 4.2.2 钢制插板、垫环、8字盲板用材料的公称压力 PN 和温度范围按表 4.2.2 的规定。
- 4.2.3 钢制插板、垫环、8字盲板推荐用锻制,其锻件材料应符合 JB 755 规定。
- 4.2.4 除 4.2.5 规定外,公称压力 PN 为 0.6MPa~5.0MPa 的锻件应符合Ⅱ级或Ⅰ级以上锻件级别的要求。
- 4.2.5 有下列情况之一者应符合Ⅲ级锻件的要求:
 - (1)公称压力 $PN \geq 10.0\text{MPa}$;
 - (2)公称压力 $PN > 4.0\text{MPa}$ 的铬钼钢锻件;
 - (3)公称压力 $PN > 1.6\text{MPa}$ 且工作温度 $\leq -20\text{C}$ 的铁素体钢。
- 4.2.6 吊装柄材料为 20 号钢。焊条材料根据母材性质参考 GBJ 236 选用。

钢制插板、垫环、8字盲板用材料

表 4.2.1

组号	钢 板		锻 件	
	钢 号	标准号	钢 号	标准号
1	20R	GB 150 (GB 6654)	20	JB 755
2	25	GB 711	25	JB 755
3	16MnR	GB 150 (GB 6654)	16Mn	JB 755
			16MnD	
4	15MnVR	GB 150 (GB 6654)	15MnV	GB 150 GB 1591
5	15CrMoR	GB 150 (GB 6654)	15CrMo	JB 755
6	12Cr2Mo1R	GB 150 (GB 6654)	12Cr2Mo1	JB 755
7			12Cr1MoV	JB 755
8			1Cr5Mo	JB 755
9	0Cr19Ni9	GB 4237	0Cr19Ni9	HGJ 15 (JB 755)
10	00Cr19Ni11		00Cr19Ni11	
11	0Cr17Ni12Mo2		0Cr17Ni12Mo2	
12	00Cr17Ni14Mo2		00Cr17Ni14Mo2	

注：钢制插板、垫环、8字盲板采用锻制，不推荐用钢板制造。

钢制插板、垫环、8字盲板用材料的公称压力PN和温度范围

表 4.2.2

序号	钢 号 (标 准 号)	公称压力 PN, MPa	工作温度 ℃
1	20R(GB 150, GB 6654)	≤42.0	-20~+400
	20(JB 755)	≤42.0	-20~+400
2	25(GB 711, JB 755)	≤42.0	0~+400
3	16Mn(JB 755), 16MnR(GB 150, GB 6654)	≤42.0	-20~+475
	16MnD(JB 755)	≤42.0	-40~+100
4	15MnVR(GB 6654, GB 150)	≤42.0	0~+400
	15MnV(GB 150, GB 1591)	≤42.0	0~+400
5	15CrMoR(GB 150, GB 6654)	≤42.0	>-20~+550
	15CrMo(JB 755)	≤42.0	>-20~+550
6	12Cr2Mo1R(GB 150, GB 6654)	≤42.0	>-20~+575
	12Cr2Mo1(JB 755)	≤42.0	>-20~+575
7	12Cr1MoV(JB 755)	≤42.0	>-20~+575
8	1Cr5Mo(JB 755)	≤42.0	>-20~+575
9	0Cr19Ni9(GB 4237, HGJ 15, JB 755)	≤42.0	-196~+700
10	00Cr19Ni11(GB 4237, HGJ 15, JB 755)	≤42.0	-196~+425
11	0Cr17Ni14Mo2(GB 4237, HGJ 15, JB 755)	≤42.0	-196~+700
12	00Cr17Ni14Mo2(GB 4237, HGJ 15, JB 755)	≤42.0	-196~+425

4.3 尺寸公差

4.3.1 公称压力 PN 为 0.6MPa、1.0MPa、2.5MPa、4.0MPa 的插板、垫环、8 字盲板尺寸极限偏差

4.3.1.1 厚度 T 极限偏差见表 4.3.1.1。

表 4.3.1.1

尺寸范围	极限偏差(mm)
$T \leq 18$	+1.0 0
$18 < T \leq 50$	+1.5 0
$T > 50$	+2.0 0

4.3.1.2 外径 d 极限偏差见表 4.3.1.2。

表 4.3.1.2

尺寸范围	极限偏差(mm)
$\leq \text{DN}250$	+2.0 -1.0
$\geq \text{DN}300$	+3.0 -1.0

4.3.1.3 内径 B 极限偏差见表 4.3.1.3。

表 4.3.1.3

尺寸范围	极限偏差(mm)
$\leq \text{DN}100$	0 -1.0
DN125~DN400	0 -1.5
$\geq \text{DN}450$	0 -2.0

4.3.1.4 凹凸及榫槽密封面尺寸的极限偏差见表 4.3.1.4。

表 4.3.1.4

尺寸符号	极限偏差(mm)
F ₁	+0.5 0
F ₂	0 -0.5
X、Z	0 -0.5
W、Y	+0.5 0

4.3.2 公称压力 PN 为 2.0MPa、5.0MPa、10.0MPa、15.0MPa、25.0MPa、42.0MPa 的插板、垫环、8 字盲板尺寸极限偏差

4.3.2.1 厚度 T 极限偏差见表 4.3.2.1。

表 4.3.2.1

尺寸范围	极限偏差(mm)
$T \leq 18$	+1.0 0
$18 < T \leq 50$	+1.5 0
$T > 50$	+2.0 0

4.3.2.2 外径 d 极限偏差见表 4.3.2.2。

表 4.3.2.2

尺寸范围	极限偏差(mm)
DN15~DN600	±0.8

4.3.2.3 内径 B 极限偏差见表 4.3.2.3。

表 4.3.2.3

尺寸范围	极限偏差(mm)
DN250	±0.8
DN300~DN450	±1.6
DN500~DN600	+3.2 -1.6

4.3.2.4 凹凸及榫槽密封面尺寸 X、Y、Z、W 的极限偏差±0.5mm。

F_1 的极限偏差 $\begin{matrix} +0.5\text{mm} \\ -0 \end{matrix}$, F_2 的极限偏差 $\begin{matrix} +0 \\ -0.5\text{mm} \end{matrix}$ 。

4.3.2.5 环连接面的密封面尺寸的极限偏差见表 4.3.2.5。

表 4.3.2.5

项 目	代号	极限偏差 (mm)
环槽深度	E	+0.4 0
环槽顶宽度	F	±0.2
环槽中心圆直径	P	±0.13
环槽圆角	R _{max}	±0.1
外 径	d	0.5

4.3.2.6 环连接面的环槽角度 23°, 极限偏差为 ±0.5°。

4.4 密封面的加工表面粗糙度

4.4.1 平面及凹凸面的加工表面粗糙度见表 4.4.1。

表 4.4.1

公称压力 PN MPa	Ra (μm)	
	min.	max
0.6~1.6	3.2	6.3
2.0~12.0	0.8	3.2

4.4.2 榫槽面及环连接面的加工表面粗糙度见表 4.4.2。

表 4.4.2

密封面型式	Ra (μm)	
	min.	max
榫槽面	0.8	3.2
环连接面	0.4	1.6

4.4.3 插板、垫环、8字盲板的外缘和垫环内缘需机械加工。

4.5 环连接面的插板、垫环、8字盲板的环槽最低硬度值应比所用环垫最大硬度高 30HB。其环垫材料的最大硬度不应超过 GB 9130 规定。

吊装柄焊接端需开坡口, 焊接后连接面需打平。

4.6 管道用钢制插板、垫环、8字盲板原则上不进行单个水压试验。当安装在管道上之后, 其水压试验压力, 应不得大于压力-温度等级表(最高无冲击工作压力表)中所规定 20℃时最大允许工作压力的 1.5 倍。

4.7 管道用钢制插板、垫环、8字盲板的检验和验收

4.7.1 外观检验

4.7.1.1 锻造件不得有重皮、裂纹。

4.7.1.2 机加工表面不得有毛刺、有害划痕以及其他降低其强度和连接可靠性的缺陷。

4.7.1.3 环连接面的密封面应全部逐个检查，环槽的两个侧面不得有机械加工引起的裂纹、划痕或撞伤等表面缺陷。

4.7.2 材料应符合有关标准的规定，并应具有出厂检验合格证。

4.7.3 加工质量应符合本章技术条件的各项规定。

4.7.4 出厂的产品应逐个进行无损探伤。

4.7.5 验收规则由用户与制造厂双方协议确定。

4.8 加工完毕后，应在密封面上涂防锈油。

4.9 包装与标志

4.9.1 应按规格、材料分别包装，交货时应附有产品检验合格证。

4.9.2 标志需用钢印标志，打在外缘侧面，至少应包括下列内容：

(1)型号(如 BLF4-10.0)

(2)公称通径,mm(如 DN×××)

(3)材料代号

钢号	20、20R	16Mn、16MnR	16MnD	15MnV、15MnVR
代号	20	16Mn	16MnD	15MnV

钢号	15CrMo、15CrMoR	12Cr2Mo1、12Cr2Mo1R	12Cr1MoV	1Cr5Mo
代号	15CM	C2M	C1MV	C5M

钢号	0Cr19Ni9	00Cr19Ni11	0Cr17Ni12Mo2	00Cr17Ni14Mo2
代号	304	304L	316	316L

(4)密封面型式

密封面型式	平面	凹凸面	榫槽面	环连接面
代号	FF	MFM	TG	RJ

(5)标志示例

BLF4-10.0 DN100 RJ304L:表示8字盲板,公称压力为PN10.0,公称通径DN100,

环连接面,材料为 00Cr19Ni11。

4.10 附加技术要求

根据需要并经供需双方协商同意,需方可提出下列一项或数项附加技术要求,且应在订货合同中说明具体要求:

- 4.10.1 采用表 4.2.1 以外的材料牌号。
- 4.10.2 锻件级别高于本技术条件需注明。
- 4.10.3 奥氏体不锈钢的晶间腐蚀试验要求。
- 4.10.4 密封面车制水线(仅适用于平面并使用非金属软垫片)。
- 4.10.5 无损检验要求(超声波、磁粉、渗透探伤)。
- 4.10.6 表面涂防锈油的要求。
- 4.10.7 其他。

5 管道用钢制插板、垫环、8字盲板的压力—温度等级表 (最高无冲击工作压力表)

5.1 钢制插板、垫环、8字盲板在不同温度下的最高无冲击工作压力

5.1.1 PN0.6MPa、PN1.0MPa、PN1.6MPa、PN2.5MPa、PN4.0MPa,按表 5.1.1-1~5.1.1-5 的规定。

5.1.2 PN2.0MPa、PN5.0MPa、PN10.0MPa、PN15.0MPa、PN25.0MPa、PN42.0MPa,按表 5.1.2-1~5.1.2-6 的规定。

5.2 钢制插板、垫环、8字盲板计算基准应力

表 5.1.1 系列: $[\sigma] = 110\text{MPa}$

表 5.1.2 系列: $[\sigma] = 150\text{MPa}$

5.3 在不同温度下最高无冲击工作压力的确定

$$P_T = \frac{[\sigma]_t}{[\sigma]} PN$$

式中: PN——公称压力等级,MPa;

P_T ——温度 T 时的最高无冲击工作压力,MPa;

$[\sigma]_t$ ——温度 t 时材料许用应力,MPa;

$[\sigma]$ ——计算基准应力,MPa。

公称压力 PN0.6MPa 的最高无冲击工作压力表

表 5.1.1-1

法兰材料	工 作 温 度 (°C)															
	~20	100	150	200	250	300	350	400	425	450	475	500	525	550	575	600
20	0.66	0.60	0.56	0.53	0.48	0.43	0.40	0.37								
25	0.70	0.64	0.61	0.56	0.51	0.46	0.43	0.40								
16Mn	0.81	0.81	0.80	0.73	0.70	0.63	0.60	0.56	0.50	0.36	0.23					
15MnV	0.85	0.85	0.85	0.85	0.80	0.73	0.68	0.61								
15CrMo	0.80	0.78	0.73	0.68	0.64	0.60	0.56	0.53	0.52	0.51	0.50	0.48	0.31	0.20		
12Cr2Mo1	0.92	0.92	0.86	0.81	0.76	0.73	0.68	0.64	0.63	0.61	0.60	0.48	0.33	0.25	0.20	
12Cr1MoV	0.80	0.78	0.73	0.68	0.64	0.60	0.56	0.53	0.52	0.51	0.50	0.48	0.44	0.31	0.19	
1Cr5Mo	1.07	1.07	1.07	1.07	1.07	1.07	1.06	1.03	0.74	0.58	0.45	0.33	0.25	0.19	0.14	0.09
0Cr19Ni9	0.74	0.62	0.56	0.52	0.49	0.45	0.44	0.43	0.42	0.41	0.40	0.40	0.39	0.38		
00Cr19Ni11	0.64	0.52	0.47	0.44	0.41	0.39	0.37	0.36	0.36	0.35						
0Cr17Ni12Mo2	0.74	0.63	0.58	0.54	0.50	0.47	0.45	0.44	0.44	0.43	0.43	0.43	0.42	0.42		
00Cr17Ni14Mo2	0.64	0.52	0.46	0.43	0.40	0.38	0.36	0.34	0.34	0.33						

公称压力 PN1.0MPa 的最高无冲击工作压力表

表 5.1.1-2

法兰材料	工 作 温 度 (°C)															
	~20	100	150	200	250	300	350	400	425	450	475	500	525	550	575	600
20	1.10	1.00	0.94	0.89	0.80	0.71	0.67	0.61								
25	1.18	1.08	1.02	0.94	0.86	0.78	0.71	0.67								
16Mn	1.36	1.36	1.33	1.22	1.17	1.05	1.00	0.94	0.84	0.60	0.39					
15MnV	1.42	1.42	1.42	1.41	1.33	1.22	1.14	1.02								
15CrMo	1.33	1.30	1.22	1.14	1.08	1.00	0.94	0.89	0.87	0.86	0.84	0.80	0.52	0.33		
12Cr2Mo1	1.54	1.54	1.44	1.36	1.28	1.22	1.14	1.08	1.05	1.02	1.00	0.80	0.55	0.41	0.33	
12Cr1MoV	1.33	1.30	1.22	1.14	1.08	1.00	0.94	0.89	0.87	0.86	0.83	0.80	0.74	0.51	0.31	
1Cr5Mo	1.79	1.79	1.79	1.79	1.79	1.79	1.78	1.72	1.23	0.97	0.75	0.56	0.41	0.31	0.23	0.16
0Cr19Ni9	1.24	1.03	0.93	0.87	0.81	0.76	0.74	0.71	0.70	0.69	0.68	0.67	0.65	0.63		
00Cr19Ni11	1.07	0.87	0.79	0.73	0.69	0.65	0.62	0.60	0.60	0.59						
0Cr17Ni12Mo2	1.24	1.05	0.97	0.90	0.83	0.79	0.76	0.74	0.73	0.72	0.71	0.71	0.70	0.70		
00Cr17Ni14Mo2	1.07	0.87	0.78	0.72	0.67	0.63	0.60	0.58	0.57	0.56						

公称压力 PN1.6MPa 的最高无冲击工作压力表

表 5.1.1-3

法兰材料	工 作 温 度 (°C)															
	~20	100	150	200	250	300	350	400	425	450	475	500	525	550	575	600
20	1.77	1.60	1.51	1.42	1.29	1.14	1.07	0.98								
25	1.89	1.73	1.64	1.51	1.38	1.25	1.14	1.07								
16Mn	2.18	2.18	2.13	1.96	1.87	1.68	1.60	1.51	1.35	0.96	0.62					
15MnV	2.28	2.28	2.28	2.26	2.13	1.96	1.83	1.64								
15CrMo	2.13	2.09	1.96	1.83	1.73	1.60	1.51	1.42	1.39	1.38	1.35	1.28	0.84	0.53		
12Cr2Mo1	2.47	2.47	2.31	2.18	2.05	1.96	1.83	1.73	1.68	1.64	1.60	1.29	0.88	0.66	0.53	
12Cr1MoV	2.13	2.09	1.96	1.83	1.73	1.60	1.51	1.42	1.39	1.38	1.33	1.29	1.19	0.82	0.50	
1Cr5Mo	2.86	2.86	2.86	2.86	2.86	2.86	2.85	2.76	1.97	1.55	1.20	0.90	0.66	0.50	0.37	0.26
0Cr19Ni9	1.99	1.65	1.49	1.39	1.30	1.22	1.19	1.14	1.12	1.10	1.09	1.07	1.04	1.01		
00Cr19Ni11	1.71	1.39	1.26	1.17	1.10	1.04	1.00	0.97	0.96	0.94						
0Cr17Ni12Mo2	1.99	1.68	1.55	1.44	1.33	1.26	1.22	1.19	1.17	1.16	1.14	1.14	1.13	1.13		
00Cr17Ni14Mo2	1.71	1.39	1.25	1.16	1.07	1.01	0.96	0.93	0.91	0.90						

公称压力 PN2.5MPa 的最高无冲击工作压力表

表 5.1.1-4

法兰材料	工 作 温 度 (°C)															
	~20	100	150	200	250	300	350	400	425	450	475	500	525	550	575	600
20	2.77	2.50	2.36	2.22	2.02	1.79	1.68	1.54								
25	2.95	2.70	2.56	2.36	2.15	1.95	1.79	1.68								
16Mn	3.40	3.40	3.34	3.06	2.93	2.63	2.50	2.36	2.11	1.50	0.97					
15MnV	3.56	3.56	3.56	3.54	3.34	3.06	2.86	2.56								
15CrMo	3.34	3.27	3.06	2.86	2.70	2.50	2.36	2.22	2.18	2.15	2.11	2.00	1.31	0.84		
12Cr2Mo1	3.86	3.86	3.61	3.40	3.20	3.06	2.86	2.70	2.63	2.56	2.50	2.02	1.38	1.04	0.84	
12Cr1MoV	3.34	3.27	3.06	2.86	2.70	2.50	2.36	2.22	2.18	2.15	2.09	2.02	1.86	1.29	0.79	
1Cr5Mo	4.47	4.47	4.47	4.47	4.47	4.47	4.45	4.31	3.09	2.43	1.88	1.40	1.04	0.79	0.59	-0.40
0Cr19Ni9	3.11	2.59	2.34	2.18	2.04	1.90	1.86	1.79	1.75	1.72	1.70	1.68	1.63	1.59		
00Cr19Ni11	2.68	2.18	1.97	1.84	1.72	1.63	1.56	1.52	1.50	1.47						
0Cr17Ni12Mo2	3.11	2.63	2.43	2.25	2.09	1.97	1.90	1.86	1.84	1.81	1.79	1.79	1.77	1.77		
00Cr17Ni14Mo2	2.68	2.18	1.95	1.81	1.68	1.59	1.50	1.45	1.43	1.40						

公称压力 PN4.0MPa 的最高无冲击工作压力表

表 5.1.1-5

法兰材料	工 作 温 度 (°C)															
	~20	100	150	200	250	300	350	400	425	450	475	500	525	550	575	600
20	4.43	4.00	3.78	3.56	3.23	2.87	2.69	2.47								
25	4.72	4.32	4.10	3.78	3.45	3.12	2.87	2.69								
16Mn	5.45	5.45	5.34	4.90	4.69	4.21	4.00	3.78	3.38	2.40	1.56					
15MnV	5.70	5.70	5.70	5.67	5.34	4.90	4.58	4.10								
15CrMo	5.34	5.23	4.90	4.58	4.32	4.00	3.78	3.56	3.49	3.45	3.38	3.20	2.10	1.34		
12Cr2Mo1	6.18	6.18	5.78	5.45	5.12	4.90	4.58	4.32	4.21	4.10	4.00	3.23	2.21	1.67	1.34	
12Cr1MoV	5.34	5.23	4.90	4.58	4.32	4.00	3.78	3.56	3.49	3.45	3.34	3.23	2.98	2.07	1.27	
1Cr5Mo	7.16	7.16	7.16	7.16	7.16	7.16	7.12	6.90	4.94	3.89	3.01	2.25	1.67	1.27	0.94	0.65
0Cr19Ni9	4.98	4.14	3.74	3.49	3.27	3.05	2.98	2.87	2.80	2.76	2.72	2.69	2.61	2.54		
00Cr19Ni11	4.29	3.49	3.16	2.94	2.76	2.61	2.50	2.43	2.40	2.36						
0Cr17Ni12Mo2	4.98	4.21	3.89	3.60	3.34	3.16	3.05	2.98	2.94	2.90	2.87	2.87	2.83	2.83		
00Cr17Ni14Mo2	4.29	3.49	3.12	2.90	2.69	2.54	2.40	2.32	2.29	2.25						

公称压力 PN2.0MPa 的最高无冲击工作压力表

表 5.1.2-1

法兰材料	工 作 温 度 (°C)															
	~20	100	150	200	250	300	350	400	425	450	475	500	525	550	575	600
20	1.62	1.46	1.38	1.30	1.18	1.05	0.98	0.90								
25	1.73	1.58	1.50	1.38	1.26	1.14	1.05	0.98								
16Mn	2.00	2.00	1.96	1.80	1.72	1.54	1.46	1.38	1.24	0.88	0.57					
15MnV	2.09	2.09	2.09	2.08	1.96	1.80	1.68	1.50								
15CrMo	1.96	1.92	1.80	1.68	1.58	1.46	1.38	1.30	1.28	1.26	1.24	1.17	0.77	0.49		
12Cr2Mo1	2.26	2.26	2.12	2.00	1.88	1.80	1.68	1.58	1.54	1.50	1.46	1.18	0.81	0.61	0.49	
12Cr1MoV	1.96	1.92	1.80	1.68	1.58	1.46	1.38	1.30	1.28	1.26	1.22	1.18	1.09	0.76	0.46	
1Cr5Mo	2.62	2.62	2.62	2.62	2.62	2.62	2.61	2.53	1.81	1.42	1.10	0.82	0.61	0.46	0.34	0.24
0Cr19Ni9	1.82	1.52	1.37	1.28	1.20	1.12	1.09	1.05	1.02	1.01	1.00	0.98	0.96	0.93		
00Cr19Ni11	1.57	1.28	1.16	1.08	1.01	0.96	0.92	0.89	0.88	0.86						
0Cr17Ni12Mo2	1.82	1.54	1.42	1.32	1.22	1.16	1.12	1.09	1.08	1.06	1.05	1.05	1.04	1.04		
00Cr17Ni14Mo2	1.57	1.28	1.14	1.06	0.98	0.93	0.88	0.85	0.84	0.82						

公称压力 PN5.0MPa 的最高无冲击工作压力表

表 5.1.2-2

法兰材料	工 作 温 度 (°C)															
	~20	100	150	200	250	300	350	400	425	450	475	500	525	550	575	600
20	4.06	3.66	3.46	3.26	2.96	2.63	2.46	2.26								
25	4.33	3.96	3.76	3.46	3.16	2.86	2.63	2.46								
16Mn	5.00	5.00	4.90	4.50	4.30	3.86	3.66	3.46	3.10	2.20	1.43					
15MnV	5.23	5.23	5.23	5.20	4.90	4.50	4.20	3.76								
15CrMo	4.90	4.80	4.50	4.20	3.96	3.66	3.46	3.26	3.20	3.16	3.10	2.93	1.93	1.23		
12Cr2Mo1	5.66	5.66	5.30	5.00	4.70	4.50	4.20	3.96	3.86	3.76	3.66	2.96	2.03	1.53	1.23	
12Cr1MoV	4.90	4.80	4.50	4.20	3.96	3.66	3.46	3.26	3.20	3.16	3.06	2.96	2.73	1.90	1.16	
1Cr5Mo	6.56	6.56	6.56	6.56	6.56	6.56	6.53	6.33	4.53	3.56	2.76	2.06	1.53	1.16	0.86	0.60
0Cr19Ni9	4.56	3.80	3.43	3.20	3.00	2.80	2.73	2.63	2.56	2.53	2.50	2.46	2.40	2.33		
00Cr19Ni11	3.93	3.20	2.90	2.70	2.53	2.40	2.30	2.23	2.20	2.16						
0Cr17Ni12Mo2	4.56	3.86	3.56	3.30	3.06	2.90	2.80	2.73	2.70	2.66	2.63	2.63	2.60	2.60		
00Cr17Ni14Mo2	3.93	3.20	2.86	2.66	2.46	2.33	2.20	2.13	2.10	2.06						

公称压力 PN15.0MPa 的最高无冲击工作压力表

表 5.1.2-4

法兰材料	工 作 温 度 (°C)															
	~20	100	150	200	250	300	350	400	425	450	475	500	525	550	575	600
20	12.20	11.00	10.40	9.80	8.90	7.90	7.40	6.80								
25	13.00	11.90	11.30	10.40	9.50	8.60	7.90	7.40								
16Mn	15.00	15.00	14.70	13.50	12.90	11.60	11.00	10.40	9.30	6.60	4.30					
15MnV	15.70	15.70	15.70	15.60	14.70	13.50	12.60	11.30								
15CrMo	14.70	14.40	13.50	12.60	11.90	11.00	10.40	9.80	9.60	9.50	9.30	8.80	5.80	3.70		
12Cr2Mo1	17.00	17.00	15.90	15.00	14.10	13.50	12.60	11.90	11.60	11.30	11.00	8.90	6.10	4.60	3.70	
12Cr1MoV	14.70	14.40	13.50	12.60	11.90	11.00	10.40	9.80	9.60	9.50	9.20	8.90	8.20	5.70	3.50	
1Cr5Mo	19.70	19.70	19.70	19.70	19.70	19.70	19.60	19.00	13.60	10.70	8.30	6.20	4.60	3.50	2.60	1.80
0Cr19Ni9	13.70	11.40	10.30	9.60	9.00	8.40	8.20	7.90	7.70	7.60	7.50	7.40	7.20	7.00		
00Cr19Ni11	11.80	9.60	8.70	8.10	7.60	7.20	6.90	6.70	6.60	6.50						
0Cr17Ni12Mo2	13.70	11.60	10.70	9.90	9.20	8.70	8.40	8.20	8.10	8.00	7.90	7.90	7.80	7.80		
00Cr17Ni14Mo2	11.80	9.60	8.60	8.00	7.40	7.00	6.60	6.40	6.30	6.20						

公称压力 PN25.0MPa 的最高无冲击工作压力表

表 5.1.2-5

法兰材料	工 作 温 度 (°C)															
	~20	100	150	200	250	300	350	400	425	450	475	500	525	550	575	600
20	20.33	18.33	17.33	16.33	14.83	13.16	12.33	11.33								
25	21.66	19.83	18.83	17.33	15.83	14.33	13.16	12.33								
16Mn	25.00	25.00	24.50	22.50	21.50	19.33	18.33	17.33	15.50	11.00	7.16					
15MnV	26.16	26.16	26.16	26.00	24.50	22.50	21.00	18.83								
15CrMo	24.50	24.00	22.50	21.00	19.83	18.33	17.33	16.33	16.00	15.83	15.50	14.66	9.66	6.16		
12Cr2Mo1	28.33	28.33	26.50	25.00	23.50	22.50	21.00	19.83	19.33	18.83	18.33	14.83	10.16	7.66	6.16	
12Cr1MoV	24.50	24.00	22.50	21.00	19.83	18.33	17.33	16.33	16.00	15.83	15.33	14.83	13.66	9.50	5.83	
1Cr5Mo	32.83	32.83	32.83	32.83	32.83	32.83	32.66	31.66	22.66	17.83	13.83	10.33	7.66	5.83	4.33	3.00
0Cr19Ni9	22.83	19.00	17.16	16.00	15.00	14.00	13.66	13.16	12.83	12.66	12.50	12.33	12.00	11.66		
00Cr19Ni11	19.66	16.00	14.50	13.50	12.66	12.00	11.50	11.16	11.00	10.83						
0Cr17Ni12Mo2	22.83	19.33	17.83	16.50	15.33	14.50	14.00	13.66	13.50	13.33	13.16	13.16	13.00	13.00		
00Cr17Ni14Mo2	19.66	16.00	14.33	13.33	12.33	11.66	11.00	10.66	10.50	10.33						

公称压力 PN42.0MPa 的最高无冲击工作压力表

表 5.1.2-6

法兰材料	工 作 温 度 (°C)															
	~20	100	150	200	250	300	350	400	425	450	475	500	525	550	575	600
20	34.16	30.80	29.12	27.44	24.92	22.12	20.72	19.04								
25	36.40	33.32	31.64	29.12	26.60	24.08	22.12	20.72								
16Mn	42.00	42.00	41.16	37.80	36.12	32.48	30.80	29.12	26.04	18.48	12.04					
15MnV	43.96	43.96	43.96	43.68	41.16	37.80	35.28	31.64								
15CrMo	41.16	40.32	37.80	35.28	33.32	30.80	29.12	27.44	26.88	26.60	26.04	24.64	16.24	10.36		
12Cr2Mo1	47.60	47.60	44.52	42.00	39.48	37.80	35.28	33.32	32.48	31.64	30.80	24.92	17.08	12.88	10.36	
12Cr1MoV	41.16	40.32	37.80	35.28	33.32	30.80	29.12	27.44	26.88	26.60	25.76	24.92	22.96	15.96	9.80	
1Cr5Mo	55.16	55.16	55.16	55.16	55.16	55.16	54.88	53.20	38.08	29.96	23.24	17.36	12.88	9.80	7.28	5.04
0Cr19Ni9	38.36	31.92	28.84	26.88	25.20	23.52	22.96	22.12	21.56	21.28	21.00	20.72	20.16	19.60		
00Cr19Ni11	33.04	26.88	24.36	22.68	21.28	20.16	19.32	18.76	18.48	18.20						
0Cr17Ni12Mo2	38.36	32.48	29.96	27.72	25.76	24.36	23.52	22.96	22.68	22.40	22.12	22.12	21.84	21.84		
00Cr17Ni14Mo2	33.04	26.88	24.08	22.40	20.72	19.60	18.48	17.92	17.64	17.36						

附加说明 本标准提出单位、主编单位
和主要起草人

提出单位：化工部工艺配管设计技术中心站
主编单位：化工部第六设计院
主要起草人：齐连升 张西平 徐香菊 刘宗萍
校对人：齐连升
审核人：陈克东
审定人：潘行高