

DIN EN 1092-1**DIN**

ICS 23.040.60

Einsprüche bis 2005-05-31

Ersatzvermerk siehe Seite 2

Entwurf

**Flansche und ihre Verbindungen –
Runde Flansche für Rohre, Armaturen, Formstücke und Zubehörteile,
nach PN bezeichnet –
Teil 1: Stahlflansche;
Deutsche Fassung prEN 1092-1:2005**

Flanges and their joints –
Circular flanges for pipes, valves, fittings and accessories, PN-designated –
Part 1: Steel flanges;
German version prEN 1092-1:2005

Brides et leurs assemblages –
Brides circulaires pour tubes, appareils robinetterie, raccords et accessoires,
désignées PN –
Partie 1: Brides en acier;
Version allemande prEN 1092-1:2005

Anwendungswarnvermerk

Dieser Norm-Entwurf wird der Öffentlichkeit zur Prüfung und Stellungnahme vorgelegt.

Weil die beabsichtigte Norm von der vorliegenden Fassung abweichen kann, ist die Anwendung dieses Entwurfes besonders zu vereinbaren.

Stellungnahmen werden erbeten

- vorzugsweise als Datei per E-Mail an nard@din.de in Form einer Tabelle. Die Vorlage dieser Tabelle kann im Internet unter www.din.de/stellungnahme abgerufen werden;
- oder in Papierform an den Normenausschuss Rohrleitungen und Dampfkesselanlagen (NARD) im DIN (Hausanschrift: Kamekestr. 8, 50672 Köln).

Die Empfänger dieses Norm-Entwurfs werden gebeten, mit ihren Kommentaren jegliche relevante Patentrechte, die sie kennen, mitzuteilen und unterstützende Dokumentationen zur Verfügung zu stellen.

Gesamtumfang 124 Seiten

Normenausschuss Rohrleitungen und Dampfkesselanlagen (NARD) im DIN

Ersatzvermerk

Vorgesehen als Ersatz für DIN EN 1092-1:2002-06;
vorgesehen mit E DIN 2512:2003-05 als Ersatz für DIN 2512:1999-08;
vorgesehen mit E DIN 2548:2003-05 als Ersatz für DIN 2548:1969-04;
vorgesehen mit E DIN 2549:2003-05 als Ersatz für DIN 2549:1969-04;
vorgesehen mit E DIN 2550:2003-05 als Ersatz für DIN 2550:1969-04;
vorgesehen mit E DIN 2551:2003-05 als Ersatz für DIN 2551:1969-04;
vorgesehen mit E DIN 2627:2003-05 als Ersatz für DIN 2627:1975-03;
vorgesehen mit E DIN 2628:2003-05 als Ersatz für DIN 2628:1975-03;
vorgesehen mit E DIN 2629:2003-05 als Ersatz für DIN 2629:1975-03;
vorgesehen mit E DIN 2638:2003-05 als Ersatz für DIN 2638:1975-03

Nationales Vorwort

Dieses Dokument (prEN 1092-1rev:2005) ist vom Technischen Komitee CEN/TC 74 „Flansche und ihre Verbindungen“ (Sekretariat: DIN) unter deutscher Mitwirkung ausgearbeitet worden.

Für die deutsche Mitarbeit ist der Arbeitsausschuss NARD-74 „Flansche und ihre Verbindungen“ im Normenausschuss Rohrleitungen und Dampfkesselanlagen (NARD) verantwortlich.

Für die in Abschnitt 2 zitierten Internationalen Normen wird im Folgenden auf die entsprechende Deutsche Norm hingewiesen:

ISO 887	siehe DIN EN ISO 887
ISO 2768-1	siehe DIN ISO 2768-1

Änderungen

Gegenüber DIN EN 1092-1:2002-06, DIN 2512:1999-08, DIN 2548:1969-04, DIN 2549:1969-04, DIN 2550:1969-04, DIN 2551:1969-04, DIN 2627:1975-03, DIN 2628:1975-03, DIN 2629:1975-03 und DIN 2638:1975-03 wurden folgende Änderungen vorgenommen:

- Flansche PN 160, PN 250, PN 320 und PN 400 wurden aufgenommen durch Übernahme der Inhalte der Normen DIN 2512:1999-08, DIN 2548:1969-04, DIN 2549:1969-04, DIN 2550:1969-04, DIN 2551:1969-04, DIN 2627:1975-03, DIN 2628:1975-03, DIN 2629:1975-03 und DIN 2638:1975-03;
- weitere Herstellverfahren wurden aufgenommen;
- Schweißbedingungen und Prüfungen wurden aufgenommen;
- die Höhe der Dichtleiste f_1 wurde auf die früheren DN-bezogenen Maße zurückgeändert,
- weitere Bund- bzw. Bördeltypen wurden aufgenommen;
- die Werkstoffe wurden angepasst,
- neue Druck/Temperatur-Zuordnungen sind auf den Flanschwerkstoff bezogen;
- für Flansche mit Feder und Nut wurden Ringe aufgenommen.

- i) Die folgenden Flanschtypen wurden nach dem Berechnungsverfahren in EN 1591-1 und den in Anhang E dieser Norm beschriebenen Regeln neu berechnet:
- Flansch Typ 11 für PN 2,5 bis PN 400. Flansche Typ 12 und Typ 13 wurden den Ergebnissen zu Typ 11 angepasst. Dadurch musste die Dicke einiger Flansche über DN 500 erhöht und die Ansatzdicke angepasst werden.
 - Flansche Typ 05: Wo das Ergebnis der Neuberechnung zeigte, dass eine Anpassung der Flanschdicke erforderlich ist, die zu einer für den Markt unrealistischen Flanschdicke führen würde, wurde aus diesem Grunde auf eine Maßangabe für C_4 verzichtet. Eine individuelle Berechnung in Abhängigkeit vom Anwendungsfall ist in diesen Fällen erforderlich.
 - Flansche Typ 35, Typ 36 und Typ 37 für PN 10 bis PN 40.
 - Für die Typen 01, 21 und 04 mit 34 wurde noch keine Neuberechnung nach EN 1591-1 durchgeführt.

Nationaler Anhang NA (informativ)

Literaturhinweise

DIN EN ISO 887, *Flache Scheiben für metrische Schrauben und Muttern für allgemeine Anwendungen — Allgemeine Übersicht*

DIN ISO 2768-1, *Allgemeintoleranzen — Toleranzen für Längen- und Winkelmaße ohne einzelne Toleranzeintragung*

— Leerseite —

Flansche und ihre Verbindungen — Runde Flansche für Rohre, Armaturen, Formstücke und Zubehörteile, nach PN bezeichnet — Teil 1: Stahlflansche

Brides et leurs assemblages — Brides circulaires pour tubes, appareils de robinetterie, raccords et accessoires désignées PN — Partie 1: Brides en acier

Flanges and their joints — Circular flanges for pipes, valves, fittings and accessories, PN designated — Part 1: Steel flanges

ICS:

Deskriptoren

Dokument-Typ: Europäische Norm
Dokument-Untertyp:
Dokument-Stage: CEN-Umfrage
Dokument-Sprache: D

Inhalt

	Seite
Vorwort.....	4
Einleitung.....	5
1 Anwendungsbereich.....	6
2 Normative Verweisungen.....	6
3 Begriffe.....	8
4 Bezeichnung.....	9
4.1 Allgemeines.....	9
4.2 Normbezeichnung.....	9
5 Allgemeine Anforderungen.....	10
5.1 Werkstoffe.....	10
5.2 Reparaturen durch Schweißen.....	11
5.3 Schrauben und Muttern.....	11
5.4 Dichtungen.....	11
5.5 Bestimmung der Druck/Temperatur-Zuordnungen für Flansche aus EN-Werkstoffen.....	11
5.6 Maße.....	11
5.6.1 Flansche und Bunde bzw. Bördel.....	11
5.6.2 Ansätze.....	12
5.6.3 Gewindeflansche.....	12
5.6.4 Schraubenlöcher.....	12
5.6.5 Bördel und Bunde.....	13
5.6.6 Bund- bzw. Bördeltypen.....	13
5.7 Dichtflächen.....	13
5.7.1 Formen von Dichtflächen.....	13
5.7.2 Oberflächenbeschaffenheit der Dichtflächen.....	13
5.8 Oberflächenbeschaffenheit der Flansche und Bunde bzw. Bördel.....	14
5.8.1 Oberflächenbeschaffenheit.....	14
5.8.2 Bearbeitung der Mutterauflageflächen oder der Flanschrückseite.....	15
5.9 Grenzabmaße/Toleranzen.....	15
5.10 Kennzeichnung.....	15
5.10.1 Allgemeine Anforderungen an die Kennzeichnung.....	15
5.10.2 Stempeln.....	16
5.10.3 Konformitätserklärung zu dieser Norm.....	16
5.11 Schweißbedingungen.....	16
5.12 Prüfungen.....	16
5.12.1 Prüfung von Schmelzschweißverbindungen.....	16
5.12.2 Überwachung und Prüfung von Schweißverbindungen für Flansche oder Bunde bzw. Bördel, hergestellt durch Biegen aus Formstahl, Stabstahl oder Bandmaterial und Abbrennstumpfschweißen.....	17
5.12.3 Prüfung umgeformter Teile aus anderen Grundwerkstoffen als Schmiedestücken.....	18
5.12.4 Prüfung anderer Werkstoffe.....	19
5.13 Bescheinigungen.....	19

	Seite
Anhang A (normativ) Schweißnahtvorbereitung	69
Anhang B (informativ) Werkstoffgruppen	74
Anhang C (informativ) Gewichte (Massen) der Flansche und Bunde bzw. Bördel	75
Anhang D (informativ) Zusätzliche Werkstoffe	83
Anhang E (normativ) Flanschberechnung	85
Anhang F (normativ) Bestimmung der Druck/Temperatur-Zuordnungen	88
Anhang G (informativ) Druck/Temperatur-Zuordnungen für eine Auswahl von EN-Werkstoffen	91
Anhang H (informativ) Ringe für Flansche mit Nut und Feder	114
Anhang I (informativ) Flansche für metrische Systeme	115
Anhang ZA (informativ) Zusammenhang zwischen dieser Europäischen Norm und den grundlegenden Anforderungen der EU-Richtlinie 97/23/EG	118
Literaturhinweise	120

Vorwort

Dieses Dokument (prEN 1092-1:2005) wurde vom Technischen Komitee CEN/TC 74 „Flansche und ihre Verbindungen“ erarbeitet, dessen Sekretariat vom DIN gehalten wird.

Dieses Dokument ist derzeit zur CEN-Umfrage vorgelegt.

Dieses Dokument wird nach Veröffentlichung als Europäische Norm EN 1092-1: 2001 ersetzen.

Dieses Dokument wurde unter einem Mandat erarbeitet, das die Europäische Kommission und die Europäische Freihandelszone dem CEN erteilt haben, und unterstützt grundlegende Anforderungen der EU-Richtlinien.

Zum Zusammenhang mit der Europäischen Richtlinie 97/23/EG siehe informativen Anhang ZA, der Bestandteil dieses Dokumentes ist.

EN 1092 besteht aus den folgenden 4 Teilen:

Teil 1: Stahlflansche

Teil 2: Gusseisenflansche

Teil 3: Flansche aus Kupferlegierungen

Teil 4: Flansche aus Aluminiumlegierungen

Diese Norm enthält 2 normative und 7 informative Anhänge.

Einleitung

Als das Technische Komitee CEN/TC 74 die Arbeiten an dieser Europäischen Norm aufnahm, hat man sich als Basis auf die Internationale Norm ISO 7005-1 über Stahlflansche bezogen.

Bei diesem Beschluss hat man vereinbart, dass die vorliegende Norm von der Internationalen Norm in folgenden Punkten erheblich abweichen würde:

- a) Während bei ISO 7005-1 sowohl die Flansche mit DIN-Ursprung als auch die Flansche mit ANSI/ASME-Ursprung im Anwendungsbereich enthalten sind, enthält die EN 1092-1 ausschließlich die Flansche mit PN-Bezeichnung. CEN/TC 74 hat mit EN 1759-1, EN 1759-3 und EN 1759-4 eine separate Normenreihe erstellt, die die Flansche mit ANSI/ASME-Ursprung mit unveränderter Class Bezeichnung enthält.
- b) Bei dieser Gelegenheit wurden eine Reihe von technischen Anforderungen der Flansche mit DIN-Ursprung geändert.

Die Anschlussmaße, Flanschtypen und Dichtflächenformen sowie Bezeichnungen sind kompatibel mit denen in ISO 7005-1. Es wird jedoch auf folgende Unterschiede in EN 1092-1 zu ISO 7005-1 hingewiesen:

- 1) Die Druck/Temperatur-Zuordnungen dieser Norm wurden in vielen Fällen reduziert, entweder durch Begrenzung der Zuordnungen bei geringerer Temperatur, die den Wert der PN-Stufe nicht mehr überschreiten dürfen, oder durch Erhöhen der Rate, mit der der zulässige Druck mit anwachsender Temperatur absinkt.
- 2) Zusätzlich zum Bereich PN 2,5 bis PN 40 der Flansche mit DIN-Ursprung, der in ISO 7005-1 festgelegt ist, enthält die EN 1092-1 zusätzlich Flansche bis PN 100;
- 3) Diese Norm legt Werkstoffsorten Europäischer Stähle fest ähnlich zu denen in ISO 7005-1.

Wesentliche Änderungen gegenüber der Ausgabe 2001:

- a) Die Flansche PN 160, PN 250, PN 320 und PN 400 wurden aufgenommen,
- b) weitere Herstellverfahren wurden aufgenommen,
- c) Schweißbedingungen und Prüfungen wurden aufgenommen,
- d) die Höhe der Dichtleiste f_1 wurde auf die früheren DN-bezogenen Maße zurückgeändert,
- e) weitere Bund- bzw. Bördeltypen wurden aufgenommen,
- f) die Werkstoffe wurden angepasst,
- g) neue Druck/Temperatur-Zuordnungen sind auf den Flanschwerkstoff bezogen,
- h) für Flansche mit Feder und Nut wurden Ringe aufgenommen.
- i) Die folgenden Flanschtypen wurden nach dem Berechnungsverfahren in EN 1591-1 und den in Anhang E dieser Norm beschriebenen Regeln neu berechnet:
 - Flansch Typ 11 für PN 2,5 bis PN 400. Flansche Typ 12 und Typ 13 wurden den Ergebnissen zu Typ 11 angepasst. Dadurch musste die Dicke einiger Flansche über DN 500 erhöht und die Ansatzdicke angepasst werden.
 - Flansche Typ 05: Wo das Ergebnis der Neuberechnung zeigte, dass eine Anpassung der Flanschdicke erforderlich ist, die zu einer für den Markt unrealistischen Flanschdicke führen würde, wurde aus diesem Grunde auf eine Maßangabe für C_4 verzichtet. Eine individuelle Berechnung in Abhängigkeit vom Anwendungsfall ist in diesen Fällen erforderlich.
 - Flansche Typ 35, Typ 36 und Typ 37 für PN 10 bis PN 40.
 - Für die Typen 01, 21 und 04 mit 34 wurde noch keine Neuberechnung nach EN 1591-1 durchgeführt.

1 Anwendungsbereich

Diese Europäische Norm über eine einzelne Flanschenreihe legt Anforderungen fest für runde Stahlflansche mit den PN-Stufen PN 2,5 bis PN 400 und den Nennweiten DN 10 bis DN 4 000.

Diese Norm legt die Flanschtypen und ihre Dichtflächenformen, Maße, Toleranzen, Gewinde, Schraubengrößen, Oberflächenbeschaffenheit der Dichtflächen der Flanschverbindung, Kennzeichnung, Werkstoffe, Druck/Temperatur-Zuordnungen und ungefähre Flanschgewichte fest.

Diese Norm gilt für Flansche, die nach den in Tabelle 1 beschriebenen Verfahren hergestellt werden.

Diese Norm gilt nicht für Flansche, die aus Stäben nach EN 10272 gedreht werden.

Rohrverbindungen ohne Dichtungen fallen nicht in den Anwendungsbereich dieser Norm.

2 Normative Verweisungen

Die folgenden zitierten Dokumente sind für die Anwendung dieses Dokumentes erforderlich. Bei datierten Verweisungen gilt nur die in Bezug genommene Ausgabe. Bei undatierten Verweisungen gilt die letzte Ausgabe des in Bezug genommenen Dokuments (einschließlich aller Änderungen).

EN 287-1, *Prüfung von Schweißern — Schmelzschweißen — Teil 1: Stähle*

EN 287-1/A1, *Prüfung von Schweißern — Schmelzschweißen — Teil 1: Stähle; Änderung A1*

EN 288-1, *Anforderung und Anerkennung von Schweißverfahren für metallische Werkstoffe — Teil 1: Allgemeine Regeln für das Schmelzschweißen*

EN 288-1/A1, *Anforderung und Anerkennung von Schweißverfahren für metallische Werkstoffe — Teil 1: Allgemeine Regeln für das Schmelzschweißen; Änderung A1*

EN 288-3, *Anforderung und Anerkennung von Schweißverfahren für metallische Werkstoffe — Teil 3: Schweißverfahrensprüfungen für das Lichtbogenschweißen von Stählen*

EN 473, *Zerstörungsfreie Prüfung — Qualifizierung und Zertifizierung von Personal der zerstörungsfreien Prüfung — Allgemeine Grundlagen*

EN 571-1:1997, *Zerstörungsfreie Prüfung — Eindringprüfung — Teil 1: Allgemeine Grundlagen*

EN 729-2, *Schweißtechnische Qualitätsanforderungen — Schmelzschweißen metallischer Werkstoffe — Teil 2: Umfassende Qualitätsanforderungen*

EN 764, *Druckgeräte — Terminologie und Symbole — Druck, Temperatur, Volumen*

EN 970:1997, *Zerstörungsfreie Prüfung von Schmelzschweißnähten — Sichtprüfung*

EN 1289, *Zerstörungsfreie Prüfung von Schweißverbindungen — Eindringprüfung von Schweißverbindungen — Zulässigkeitsgrenzen*

EN 1290, *Zerstörungsfreie Prüfung von Schweißverbindungen — Magnetpulverprüfung von Schweißverbindungen*

EN 1291, *Zerstörungsfreie Prüfung von Schweißverbindungen — Magnetpulverprüfung von Schweißverbindungen — Zulässigkeitsgrenzen*

EN 1333, *Rohrleitungsteile — Definition und Auswahl von PN*

EN 1435, *Zerstörungsfreie Prüfung von Schweißverbindungen — Durchstrahlungsprüfung von Schmelzschweißverbindungen*

EN 1591-1, *Flansche und ihre Verbindungen — Regeln für die Auslegung von Flanschverbindungen mit runden Flanschen und Dichtung — Teil 1: Berechnungsmethode*

EN 1708-1, *Schweißen — Verbindungselemente beim Schweißen von Stahl — Teil 1: Druckbeanspruchte Bauteile*

EN 1714, *Zerstörungsfreie Prüfung von Schweißverbindungen — Ultraschallprüfung von Schweißverbindungen*

EN 12517, *Zerstörungsfreie Prüfung von Schweißverbindungen — Durchstrahlungsprüfung von Schweißverbindungen — Zulässigkeitsgrenzen*

EN 10028-2, *Flacherzeugnisse aus Druckbehälterstählen — Teil 2: Unlegierte und legierte Stähle mit festgelegten Eigenschaften bei erhöhten Temperaturen*

EN 10028-3, *Flacherzeugnisse aus Druckbehälterstählen — Teil 3: Schweißgeeignete Feinkornbaustähle, normalgeglüht*

EN 10028-4, *Flacherzeugnisse aus Druckbehälterstählen — Teil 4: Nickellegierte kaltzähe Stähle*

EN 10028-7, *Flacherzeugnisse aus Druckbehälterstählen — Teil 7: Nichtrostende Stähle*

EN 10204, *Metallische Erzeugnisse; Arten von Prüfbescheinigungen*

EN 10213-2, *Technische Lieferbedingungen für Stahlguss für Druckbehälter — Teil 2: Stahlsorten für die Verwendung bei Raumtemperatur und erhöhten Temperaturen*

EN 10213-3, *Technische Lieferbedingungen für Stahlguss für Druckbehälter — Teil 3: Stahlsorten für die Verwendung bei tiefen Temperaturen*

EN 10213-4, *Technische Lieferbedingungen für Stahlguss für Druckbehälter — Teil 4: Austenitische und austenitisch-ferritische Stahlsorten*

EN 10216-1, *Nahtlose Stahlrohre für Druckbeanspruchungen — Technische Lieferbedingungen — Teil 1: Rohre aus unlegierten Stählen mit festgelegten Eigenschaften bei Raumtemperatur*

EN 10216-2, *Nahtlose Stahlrohre für Druckbeanspruchungen — Technische Lieferbedingungen — Teil 2: Rohre aus unlegierten und legierten Stählen mit festgelegten Eigenschaften bei erhöhten Temperaturen*

EN 10216-3, *Nahtlose Stahlrohre für Druckbeanspruchungen — Technische Lieferbedingungen — Teil 3: Rohre aus legierten Feinkornbaustählen*

EN 10216-4, *Nahtlose Stahlrohre für Druckbeanspruchungen — Technische Lieferbedingungen — Teil 4: Rohre aus unlegierten und legierten Stählen mit festgelegten Eigenschaften bei tiefen Temperaturen*

EN 10216-5, *Nahtlose Stahlrohre für Druckbeanspruchungen — Technische Lieferbedingungen — Teil 5: Rohre aus nicht rostenden Stählen*

prEN 10217-7, *Geschweißte Stahlrohre für Druckbeanspruchungen — Technische Lieferbedingungen — Teil 7: Rohre aus nichtrostenden Stählen*

EN 10220, *Nahtlose und geschweißte Stahlrohre — Allgemeine Tabellen für Maße und längenbezogene Masse*

EN 10222-2, *Schmiedestücke aus Stahl für Druckbehälter — Teil 2: Ferritische und martensitische Stähle mit festgelegten Eigenschaften bei erhöhten Temperaturen*

EN 10222-3, *Schmiedestücke aus Stahl für Druckbehälter — Teil 3: Nickelstähle mit festgelegten Eigenschaften bei tiefen Temperaturen*

EN 10222-4, *Schmiedestücke aus Stahl für Druckbehälter — Teil 4: Schweißgeeignete Feinkornbaustähle mit hoher Dehngrenze*

EN 10222-5, *Schmiedestücke aus Stahl für Druckbehälter — Teil 5: Martensitische, austenitische und austenitisch-ferritische nichtrostende Stähle*

EN 10272, *Nichtrostende Stäbe für Druckbehälter*

EN 10273, *Warmgewalzte schweißgeeignete Stäbe für Druckbehälter mit festgelegten Eigenschaften bei erhöhten Temperaturen*

EN ISO 1127, *Nichtrostende Stahlrohre — Maße, Grenzabmaße und längenbezogene Masse*

EN ISO 5817:2003, *Schweißen — Schmelzschweißverbindungen an Stahl, Nickel, Titan und deren Legierungen (ohne Strahlschweißen) — Bewertungsgruppen von Unregelmäßigkeiten (ISO 5817:2003)*

EN ISO 6708, *Rohrleitungsteile — Definition und Auswahl von DN (Nennweite) (ISO 6708:1995)*

EN ISO 9692-1, *Schweißen und verwandte Prozesse — Empfehlungen für Fugenformen — Teil 1: Lichtbogenhandschweißen, Schutzgasschweißen und Gasschweißen von Stählen (ISO/DIS 9692-1:2000)*

EN ISO 9692-2, *Schweißen und verwandte Verfahren — Schweißnahtvorbereitung — Teil 2: Unterpulverschweißen von Stahl (ISO 9692- 2:1998)*

ISO 7-1, *Pipe threads where pressure-tight joints are made on the threads — Part 1: Dimensions, tolerances and designation*

ISO 7-2, *Pipe threads where pressure-tight joints are made on the threads — Part 2: Verification by means of limit gauges*

ISO 887, *Plain washers for metric bolts, screws and nuts for general purposes — General plan*

ISO 2768-1, *General tolerances — Part 1: tolerances for linear and angular dimensions without individual tolerance indications*

3 Begriffe

Für die Anwendung dieses Dokuments gelten die folgenden Begriffe:

3.1

DN

siehe EN ISO 6708

3.2

PN

siehe EN 1333

3.3

maximal zulässiger Druck, PS

der vom Druckgerätehersteller festgelegte maximale Druck, für den die Anlage ausgelegt ist

3.4

maximal zulässige Temperatur, TS

die vom Druckgerätehersteller festgelegte maximale Temperatur, für die das Druckgerät ausgelegt ist

3.5

Referenztemperatur, RT (siehe Anhang F)

– 10 °C bis 50 °C

4 Bezeichnung

4.1 Allgemeines

Tabelle 6 legt die Flanschtypen und die Bund- bzw. Bördeltypen fest.

Die Bilder 1 und 2 zeigen Flanschtypen und Bund- bzw. Bördeltypen mit den entsprechenden Flanschtyp-Nummern. Flansche müssen mit „Flanschtyp“ und der „Flanschbezeichnung“ benannt werden. Bund- bzw. Bördelteile müssen mit dem Bund- bzw. Bördeltyp und der „Bund- bzw. Bördelbezeichnung“ benannt werden.

Bild 3 zeigt Flanschdichtflächenformen, die mit den Flanschen oder Bauteilen der Bilder 1 und 2 kombiniert werden können. Dichtflächen müssen mit „Form“ und dem entsprechenden Formbuchstaben benannt werden.

Der für jeden Flanschtyp, jeden Bund- bzw. Bördeltyp und jede PN-Stufe geltende DN-Bereich ist in Tabelle 7 festgelegt.

4.2 Normbezeichnung

Flansche und Bunde bzw. Bördel nach dieser Norm sind mit folgenden Angaben zu bezeichnen:

- a) Benennung, z. B. Flansch, Bördel oder Bund;
- b) Nummer dieser Norm EN 1092-1;
- c) Nummer des Flanschtyps oder des Bund- bzw. Bördeltyps nach Bild 1 und Bild 2;
- d) Form der Dichtfläche nach Bild 3;
- e) DN (Nennweite);
- f) Bohrungsdurchmesser: nur falls nicht dieser Norm entsprechend (für Nennweiten größer DN 600);
 B_1 (nur für Typen 01, 12 und 32);
 B_2 (nur für Typ 02);
 B_3 (nur für Typ 04);
- g) Wanddicke S nur falls nicht dieser Norm entsprechend (für Typen 11 und 34, 35, 36 und 37);
- h) PN-Stufe;
- i) Form des Gewindes für Flansche Typ 13 (R_p oder R_c);
- j) entweder Werkstoff-Kurzname oder Werkstoffnummer (Beispiele siehe Tabelle 9 und Anhang D);
- k) Wärmebehandlung, wenn erforderlich;
- l) Art der Werkstoffbescheinigung, wenn erforderlich (siehe 5.13).

BEISPIEL 1 Bezeichnung eines Flansches Typ 01, Nennweite DN 800, mit Bohrungsdurchmesser $B_1 = 818$ mm, PN-Stufe PN 6, aus Werkstoff mit dem Kurznamen P265GH nach EN 10028-2:

Flansch EN 1092-1/01/DN 800/818/PN 6/P265GH/EN 10028-2

BEISPIEL 2 Bezeichnung eines Bundes Typ 32, Nennweite DN 400, PN-Stufe PN 10, aus Werkstoff mit dem Kurznamen P265GH nach EN 10028-2:

Bund EN 1092-1/32/DN 400/PN 10/P265GH/EN 10028-2

BEISPIEL 3 Bezeichnung eines Flansches Typ 02, Nennweite DN 400, PN-Stufe PN 10, aus Werkstoff mit der Werkstoffnummer 1.0425 nach EN 10028-2:

Flansch EN 1092-1/02/DN 400/PN 10/1.0425/EN 10028-2

BEISPIEL 4 Bezeichnung eines Flansches Typ 11 mit Dichtflächenform B2, Nennweite DN 200, Ansatzdicke 9 mm, PN-Stufe PN 100, aus Werkstoff mit dem Kurznamen 13CrMo4-5 nach EN 10222-2:

Flansch EN 1092-1/11/B2/DN 200 × 9/PN 100/13CrMo4-5/EN 10222-2

5 Allgemeine Anforderungen

5.1 Werkstoffe

Flansche und Bunde bzw. Bördel für die Verwendung in Druckgeräten sind aus Werkstoffen herzustellen, die die grundlegenden Sicherheitsanforderungen der EU-Richtlinie 97/23/EG erfüllen. Eine Auswahl der Werkstoffe ist in Tabelle 9 angegeben (siehe auch Anhang D). Herstellverfahren siehe Tabelle 1.

Bördel Typ 35 bis Typ 37 dürfen nur aus austenitischem/austenitisch-ferritischem Stahl hergestellt werden.

Die fertigen Flansche müssen den Anforderungen der Werkstoff-Grundnorm entsprechen.

WARNHINWEIS — Die Einschränkungen in den jeweiligen Werkstoffnormen sind zu beachten.

ANMERKUNG 1 Die in Tabelle 9 enthaltenen Werkstoffe (siehe auch Anhang D) sind in Gruppen zusammengefasst.

ANMERKUNG 2 Die Werkstoffe der zugehörigen Bauteile (zum Beispiel Ringe nach Anhang H) fallen nicht in den Anwendungsbereich dieser Norm.

Tabelle 1 — Herstellverfahren

Flansch-/Bund- bzw. Bördeltyp	geschmiedet	gegossen	nahtlos gewalzt ^a	gepresst ^f	hergestellt aus Flach-erzeugnissen (Bleche)	hergestellt aus gewalzten oder geschmiedeten Stäben und geschmiedetem Profilstahl	elektrisch geschweißt aus geschmiedeten oder gewalzten Stäben oder Flach-erzeugnissen ^{b, c, d, e}	gepresst aus geschweißten oder nahtlosen Rohren oder Flach-erzeugnissen
01 (Glatter Flansch zum Schweißen)	ja	nein	ja	ja	ja	ja	ja	nein
02 (Loser Flansch für Typen 32–37)	ja	nein	ja	ja	ja	ja	ja	nein
04 (Loser Flansch für Typ 34)	ja	nein	ja	ja	ja	ja	ja	nein
05 (Blindflansch)	ja	nein	ja	ja	ja	ja	nein	nein
11 (Vorschweißflansch)	ja	nein	ja	ja	nein	ja	ja, bei \geq DN 700	nein
12 (Überschieb-Schweißflansch mit Ansatz)	ja	nein	ja	ja	nein	ja	nein	nein
13 (Gewindeflansch mit Ansatz)	ja	nein	ja	ja	nein	ja	nein	nein
21 (Integralflansch)	ja	ja	ja	ja	nein	ja	nein	nein
32 (Glatter Bund)	ja	nein	ja	ja	ja	nein	ja	ja
33 (Vorschweißbördel)	ja	nein	ja	ja	ja	nein	ja	ja
34 (Vorschweißbund)	ja	nein	ja	ja	nein	nein	ja	ja
35 (Vorschweißring)	ja	ja	ja	ja	ja	nein	ja	ja
36 (Pressbördel mit langem Ansatz)	ja	nein	ja	ja	nein	nein	ja	ja
37 (Pressbördel)	ja	nein	ja	ja	ja	nein	ja	ja

^a Bei Bestellung zu vereinbaren

^b Bei DN 1800 ist nur eine Schweißnaht zulässig

^c Schweißen siehe 5.11

^d Geschweißte Flansche sind nach EN 13480-3, Anhang D.4.4, nur bis 370 °C zulässig.

^e Bei Flanschen, die durch Kaltumformen eines Grundwerkstoffes, z. B. eines Flacherzeugnisses, hergestellt werden, dürfen die mechanischen Eigenschaften aufgrund der Kaltverformung ohne Wärmenachbehandlung festgelegt werden.

^f Warmverformung in einem Schritt unter Verwendung von geschlossenen Gesenken.

A&I-Normenabonnement - Voith Paper GmbH & Co. KG - Kd.-Nr. 6245916 - Abo-Nr. 00073009/003/001 - 2005-03-29 10:38:19

5.2 Reparaturen durch Schweißen

Reparaturen durch Schweißen sind nur nach schriftlicher Genehmigung des Druckgeräteherstellers zulässig.

In der Bescheinigung ist für den Werkstoff bzw. das Bauteil (siehe 5.12) eine entsprechende Erklärung erforderlich, dass anerkannte Schweißverfahren und geprüfte Schweißer eingesetzt wurden. Die Regeln nach der Richtlinie 97/23/EG sind verbindlich vorgeschrieben.

5.3 Schrauben und Muttern

Flansche müssen für die Verwendung von Schrauben und Muttern, deren Anzahl und Größe in den Tabellen 6 bis 13 entsprechend festgelegt ist, geeignet sein. Schrauben und Muttern müssen vom Druckgerätehersteller in Abhängigkeit von Druck, Temperatur, Flanschwerkstoff und der Dichtung so gewählt werden, dass die Flanschverbindung unter den zu erwartenden Betriebsbedingungen dicht bleibt. Schrauben und Muttern siehe zur Information EN 1515-1, Kombinationen von Flansch- und Schraubenwerkstoffen siehe EN 1515-2.

ANMERKUNG Unterlegscheiben sollten wie folgt verwendet werden: $\leq M20$ 1 Unterlegscheibe, $> M20$ 2 Unterlegscheiben.

5.4 Dichtungen

Die verschiedenen Dichtungsarten, Maße, Konstruktionsmerkmale und Werkstoffe, die verwendet werden, fallen nicht in den Geltungsbereich dieser Norm. Maße von Dichtungen sind in der Normenreihe EN 1514 festgelegt.

5.5 Bestimmung der Druck/Temperatur-Zuordnungen für Flansche aus EN-Werkstoffen

Druck/Temperatur-Zuordnungen für Flansche nach dieser Norm müssen nach den in Anhang F festgelegten Regeln berechnet werden.

Druck/Temperatur-Zuordnungen für eine Reihe von EN-Werkstoffen sind in Anhang G enthalten.

5.6 Maße

5.6.1 Flansche und Bunde bzw. Bördel

Die Maße der Flansche und Bunde bzw. Bördel müssen den in den Tabellen 8 und 10 bis 22 je nach PN-Stufe angegebenen Werten entsprechen. Das Maß G_{\max} muss den angegebenen Werten nicht entsprechen (siehe ANMERKUNG 1), nur ein Höchstwert ist angegeben. Die Wanddicke, S , ist ein Mindestwert, gewählt in Abhängigkeit von der Rohrwanddicke T nach ISO 4200 (siehe ANMERKUNG 2). Der Außendurchmesser des Ansatzes (A) wird nach EN 10220 gewählt. Die reduzierte Wanddicke S_p wird bei unterschiedlichen S und T eingesetzt (siehe Tabelle 12 bis 15 und Anhang A).

Die folgenden Flanschtypen wurden nach dem Berechnungsverfahren in EN 1591-1 mit den in Anhang E dieser Norm beschriebenen Grundregeln neu berechnet:

- Flansch Typ 11 für PN 2,5 bis PN 400. Flansche Typ 12 und Typ 13 wurden den Ergebnissen zu Typ 11 angepasst. Dadurch musste die Dicke einiger Flansche über DN 500 erhöht und die Ansatzdicke angepasst werden.
- Flansche Typ 05: Wo das Ergebnis der Neuberechnung zeigte, dass eine Anpassung der Flanschdicke erforderlich ist, die zu einer für den Markt unrealistischen Flanschdicke führen würde, wurde aus diesem Grunde auf eine Maßangabe für C_4 verzichtet. Eine individuelle Berechnung in Abhängigkeit vom Anwendungsfall ist in diesen Fällen erforderlich.
- Flansche Typ 35, Typ 36 und Typ 37 für PN 10 bis PN 40.

— Für die Typen 01, 21 und 04 mit 34 wurde noch keine Neuberechnung nach EN 1591-1 durchgeführt.

ANMERKUNG 1 Der Mittelteil der Dichtfläche eines Flansches Typ 05 muss nicht bearbeitet werden, vorausgesetzt der Durchmesser des unbearbeiteten Abschnitts ist nicht größer als der empfohlene Durchmesser für G_{max} , der in den Tabellen 10 bis 21 angegeben ist.

ANMERKUNG 2 Der Druckgerätehersteller darf nach Absprache mit dem Flanschhersteller von den in den Tabellen angegebenen Maßen für die Wanddicke (S) abweichende Festlegungen treffen.

ANMERKUNG 3 Eine Übersicht über die verschiedenen festgelegten Flanschtypen mit den für jeden Typ und jede PN-Stufe geltenden Nennweiten ist in Tabelle 7 enthalten.

ANMERKUNG 4 Die Durchmesser N_1 , N_2 und N_3 der Flansch- und Bund- bzw. Bördeltypen 11, 12, 13, 21 und 34 sind die theoretischen Werte, die die Verwendung von Ringschlüsseln oder den Einsatz von Unterlegscheiben der normalen Reihe ohne irgendeine zusätzliche Bearbeitung, z. B. der Mutterauflageflächen (siehe 5.8), zulassen.

ANMERKUNG 5 Die Bohrungsdurchmesser der Flansche Typ 21 sind in dieser Norm nicht festgelegt, die tatsächlichen Bohrungsdurchmesser sind in der Regel in der oder den jeweiligen Normen für das entsprechende Bauteil enthalten.

ANMERKUNG 6 Die ungefähren Gewichte der Flansche und Bunde bzw. Bördel sind in Anhang C angegeben.

ANMERKUNG 7 Bei Flanschen Typ 21 sind die Maße für A , N_3 und R_1 Nennwerte, die nur als Richtwerte dienen.

5.6.2 Ansätze

Die Ansätze von Flanschen Typ 12 und 14 müssen entweder:

- a) parallel sein, oder
- b) zu Schmiede- oder Gießzwecken eine Konizität von max. 7° auf der Außenfläche haben.

Einzelheiten über die Schweißnahtvorbereitung für Flansche Typ 11 und Bördel Typ 33 sind in Anhang A angegeben.

5.6.3 Gewindeflansche

5.6.3.1 Die Gewinde von Flanschen Typ 13 müssen zylindrisch (Kurzzeichen R_p) oder konisch (Kurzzeichen R_c) nach ISO 7-1 sein. Die Lehrung muss nach ISO 7-2 erfolgen.

ANMERKUNG Zylindrisches Gewinde wird geliefert, wenn nichts anderes vom Anlagenhersteller festgelegt wurde.

5.6.3.2 Das Gewinde muss mit der Achse des Flansches konzentrisch sein und die Neigung zwischen Flanschachse und Achse des Gewindes darf 5 mm/m, nicht überschreiten.

Flansche Typ 13 müssen ohne zylindrische Senkung hergestellt werden. Zum Schutz des Gewindes müssen die Flansche jedoch an der Ansatzseite in einem Winkel zwischen 30° und 50° zur Gewindeachse mit einer Fase bis zum Gewindeaußendurchmesser versehen sein. Die Fase muss konzentrisch zum Gewinde sein und ist bei der Messung der Gewindelänge mit einzubeziehen, vorausgesetzt, die Länge der Fase beträgt nicht mehr als eine Steigung.

5.6.4 Schraubenlöcher

Die Schraubenlöcher müssen in gleichmäßigem Abstand auf dem Lochkreisdurchmesser angeordnet sein. Bei Flanschen Typ 21 müssen sie so angeordnet sein, dass sie symmetrisch außerhalb der Hauptachsen liegen und dass auf diese keine Löcher fallen (siehe Bilder 5 bis 16).

5.6.5 Bördel und Bunde

Maße für Bördel und Bunde für die Verwendung mit Flanschen Typ 02 sind in den Tabellen 8 und 10 bis 14 festgelegt.

5.6.6 Bund- bzw. Bördeltypen

Bei den Bund- bzw. Bördeltypen 33, 36 und 37 darf die Dicke des Bördels an der Flanschdichtfläche die festgelegte Wanddicke des verwendeten Rohres nicht unterschreiten.

Die Maße der Bund- bzw. Bördeltypen 35, 36 und 37, die mit Flanschen Typ 02 zu verwenden sind, sind in den Tabellen 10 bis 14 angegeben.

5.7 Dichtflächen

5.7.1 Formen von Dichtflächen

Formen von Dichtflächen sind in Bild 3 und deren Maße in Bild 4 und Tabelle 7 angegeben.

Für die Dichtflächenformen B, D, F und G muss der Übergang von der Kante der Dichtleiste zur Flanschfläche:

- a) gerundet oder
- b) angefast

nach Wahl des Herstellers sein.

5.7.2 Oberflächenbeschaffenheit der Dichtflächen

5.7.2.1 Alle Dichtflächen der Flansche und Bunde bzw. Bördel, ausgenommen die Typen 33, 36 und 37, müssen maschinell bearbeitet sein und eine Oberflächenbeschaffenheit haben, die bei einem Vergleich mit Referenzprüflingen durch Besichtigen oder Tasten den in Tabelle 2 angegebenen Werten entspricht.

ANMERKUNG Es ist nicht beabsichtigt, auf den Dichtflächen selbst Messungen mit Instrumenten durchzuführen; die R_a - und R_z -Werte, wie in EN ISO 4287 festgelegt, beziehen sich auf die Referenzprüflinge.

5.7.2.2 Bei Flanschen und Bunden bzw. Bördeln (ausgenommen die Typen 33, 36 und 37) mit Dichtflächenformen A, B1, E und F muss das Drehen mit einem Rundstahlmeißel nach Tabelle 2 erfolgen.

5.7.2.3 Bei Flanschen Typ 05 bis PN 40 und Bunden bzw. Bördeln (ausgenommen die Typen 33, 36 und 37) wird die Dichtflächenform A, bei Flanschen \leq PN 40 die Dichtflächenform B1 und bei Flanschen \geq PN 63 die Dichtflächenform B2 verwendet, sofern bei der Bestellung nichts anders vereinbart wird.

Tabelle 2 — Oberflächenbeschaffenheit der Dichtflächen

Dichtflächenformen	Bearbeitungs- verfahren	Radius des Rundstahlmeißels	R_a^a		R_z^a	
		mm	µm		µm	
		min.	min.	max.	min.	max.
A, B1 ^b , E, F	Drehen ^c	1,0	3,2	12,5	12,5	50
B2 ^b , C, D, G, H	Drehen ^c	—	0,8	3,2	3,2	12,5

ANMERKUNG In bestimmten Anwendungsfällen, z. B. bei Tieftemperaturgasen, kann es erforderlich sein, eine genauere Prüfung der Oberflächenbeschaffenheit festzulegen.

^a R_a und R_z sind in EN ISO 4287 festgelegt.

^b B1 und B2 sind Dichtflächenformen mit Dichtleiste (Form B) mit unterschiedlicher Oberflächenrauheit für folgende Anwendungsfälle:
B1 für PN 2,5 bis PN 40;
B2 für PN 63 und PN 400.

^c „Drehen“ umfasst jedes Bearbeitungsverfahren, bei dem entweder konzentrische oder spiralförmige Rillen entstehen.

5.8 Oberflächenbeschaffenheit der Flansche und Bunde bzw. Bördel

5.8.1 Oberflächenbeschaffenheit

Die Oberflächenbeschaffenheit der Flansche und Bunde bzw. Bördel muss den Angaben in Tabelle 3 entsprechen. Die angegebenen Werte für die Oberflächenrauheit gelten für den Lieferzustand, sofern vom Druckgerätehersteller nichts anderes festgelegt ist.

Tabelle 3 — Oberflächenbeschaffenheit

Flanschtyp	Außendurchmesser		Durchmesser der Mittelbohrung		Schraubenlö- cher	Bearbeitung der Mutterauf- lagefläche
	Ra max	Rz max	Ra max	Rz max		
01 (Glatter Flansch zum Schweißen)	25	160	25	160	b	
02 (Loser Flansch für Typen 32-37)	25	160	25	160	b	
04 (Loser Flansch für Typ 34)	25	160	25	160	b	
05 (Blindflansch)	25	160	ohne Mittelbohrung		b	c
11 (Vorschweißflansch)	25 ^a	160 ^a	25 ^a	160 ^a	b	c
12 (Überschieb-Schweißflansch mit Ansatz)	25 ^a	160 ^a	25 ^a	160 ^a	b	
13 (Gewindeflansch mit Ansatz)	25 ^a	160 ^a			b	
21 (Integralflansch)	25 ^a	160 ^a	25 ^a	160 ^a		
32 (Glatter Bund)	25	160	25	160		
33 (Vorschweißbördel)	25	160	25	160		
34 (Vorschweißbund)	25 ^a	160 ^a	25 ^a	160 ^a		
35 (Vorschweißring)	25 ^a	160 ^a	25 ^a	160 ^a		
36 (Pressbördel mit langem Ansatz)	25 ^a	160 ^a	25 ^a	160 ^a		
37 (Pressbördel)	25 ^a	160 ^a	25 ^a	160 ^a		

^a oder unbearbeitet bis PN 40.

^b Schraubenlöcher bis PN 40 gestanzt oder gebohrt, > PN 40 nur gebohrt.

^c Bearbeitung der Mutterauflagefläche nach 5.8.

5.8.2 Bearbeitung der Mutterauflageflächen oder der Flanschrückseite

Jede gewünschte Bearbeitung der Mutterauflageflächen oder der Flanschrückseite darf die Flanschdicke nur soweit verringern, dass die festgelegte Flanschdicke nicht unterschritten wird. Bei der Bearbeitung der Mutterauflageflächen muss der Durchmesser so groß sein, dass er den Außendurchmesser der entsprechenden Unterlegscheiben der normalen Reihe nach ISO 887 für die verwendete Schraubengröße aufnimmt. Die Mutterauflageflächen müssen zur Flanschdichtfläche innerhalb der in Tabelle 20 angegebenen Grenzwerte parallel sein. Bei der Bearbeitung der Flanschrückseite muss am Ansatz ein Mindestübergangsradius R_2 (siehe Bild 17) nach Tabelle 23 erhalten bleiben.

5.9 Grenzabmaße/Toleranzen

Die Grenzabmaße und Maßtoleranzen für Flansche und Bunde bzw. Bördel sind in Tabelle 22 angegeben.

Allgemeine Maßtoleranzen ohne Festlegung: nach ISO 2768-c.

5.10 Kennzeichnung

5.10.1 Allgemeine Anforderungen an die Kennzeichnung

Alle Flansche und Bunde bzw. Bördel, ausgenommen Flansche Typ 21, sind wie folgt zu kennzeichnen:

- a) Name oder Zeichen des Flansch/Bund- bzw. Bördelherstellers, z. B. XXX;
- b) Nummer dieser Norm, d. h. EN 1092-1;
- c) Nummer des Flansch/Bund- bzw. Bördeltyps, z. B. 11;
- d) DN, z. B. DN 150;
- e) PN-Stufe, z. B. PN 40;
- f) Wanddicke S , falls abweichend von dieser Norm;
- g) Bei EN-Werkstoffen: Werkstoffbezeichnung oder Werkstoffnummer oder die Werkstoffsorte, z. B. P265GH;
- h) Guss-Nummer oder Schmelznummer oder eine geeignete Kenn-Nummer für die Rückverfolgbarkeit des Gussstückes, z. B. A2345, wenn eine Prüfbescheinigung benötigt wird.

BEISPIEL XXX EN 1092-1/11/DN 150/PN 40/P265GH/A2345

- i) Zusätzliche Kennzeichnung (M) für Flansche nach Anhang I:

BEISPIEL XXX/EN 1092-1/34M/...

Falls ein Flansch zu klein ist, um alle erforderlichen Kennzeichnungen aufzubringen, dann sind wenigstens folgende Kennzeichnungen aufzubringen:

- a) Name oder Zeichen des Flansch/Bund- bzw. Bördelherstellers;
- b) Zeichen "EN";
- c) PN Bezeichnung, z. B. PN 40;
- d) Entweder Werkstoffbezeichnung oder Werkstoffnummer oder die Werkstoffsorte;
- e) Guss-Nummer oder Schmelznummer oder eine geeignete Kenn-Nummer für die Rückverfolgbarkeit des Gussstückes.

5.10.2 Stempeln

Werden Stahlstempel verwendet, dann ist die Kennzeichnung auf der Umfangsfläche des Flansches aufzubringen.

ANMERKUNG Es sollte sichergestellt sein, dass durch die Kennzeichnung mit Stahlstempeln keine Risse im Flansch verursacht werden.

5.10.3 Konformitätserklärung zu dieser Norm

Die Kennzeichnung EN 1092-1 zusammen mit dem Namen oder Zeichen des Flanschherstellers auf einem Erzeugnis oder bezogen auf ein Erzeugnis ist eine Konformitätserklärung des Flanschherstellers, d. h. eine Erklärung des Flanschherstellers selbst oder im Namen des Flanschherstellers, dass das Erzeugnis den Anforderungen dieser Norm entspricht.

5.11 Schweißbedingungen

Bei der Herstellung von Flanschen oder Bunden bzw. Bördeln durch Schmelzschweißen oder durch Biegen aus Formstahl, Stabstahl, Bandmaterial und Abtrennstumpfschweißen gelten die folgenden Bedingungen:

- Schweißprozesse/Schweißverfahren müssen nach EN 288-3 geprüft und anerkannt sein;
- Schweißer und/oder Bediener von Schweißeinrichtungen müssen nach EN 287-1 und/oder EN 1418 geprüft und anerkannt sein.

Alle Schweißnähte müssen durchgeschweißt sein.

Örtliche Ausbesserungen von Schweißnähten, die mit Schweißzusatzwerkstoffen hergestellt wurden, sind zulässig, sofern das Ausbesserungsverfahren bzw. die Schweißer nach dem entsprechenden Teil der vorgenannten Normen geprüft sind.

Wird eine Wärmebehandlung verlangt, muss die Ausbesserung der Schweißnähte zuvor erfolgen.

5.12 Prüfungen

5.12.1 Prüfung von Schmelzschweißverbindungen

- a) Schweißverbindungen sind vor der Durchführung einer anderen zerstörungsfreien Prüfung (ZfP) einer Sichtprüfung nach EN 970 zu unterziehen;
- b) der Prüfbereich muss das Schweißgut und die Wärmeeinflusszonen umfassen;
- c) die erforderliche Oberflächenprüfung muss an allen Oberflächen durchgeführt werden;
- d) wenn eine Wärmebehandlung oder Umformung der Schweißverbindung nach dem Schweißen vorgesehen ist, muss die erforderliche zerstörungsfreie Prüfung der Schweißnaht entweder vor oder nach dem Umformen durchgeführt werden. Die zerstörungsfreie Prüfung muss nach der Wärmenachbehandlung (PWHT) erfolgen. Wenn ein Werkstoff unempfindlich gegen Rissbildung infolge der Wärmenachbehandlung ist, z. B. Werkstoffgruppen 1.1 und 8.1 (siehe CR ISO 15608), darf die zerstörungsfreie Prüfung auch vor der Wärmenachbehandlung durchgeführt werden.
- e) bei austenitischem Grund- oder Zusatzwerkstoff muss die Oberflächenprüfung mit dem Eindringverfahren (PT) erfolgen;
- f) geschweißte Rohre als Grundwerkstoff müssen der einschlägigen Produkt-(Rohr-)Norm entsprechen:

- g) alle anderen Längsnähte von Ansätzen sind einer 100 % volumetrischen Prüfung (RT/UT) zu unterziehen. Bei Wanddicken bis höchstens 6 mm darf eine Wirbelstromprüfung durchgeführt werden;
- h) bei Schweißverbindungen zwischen Ansatz und Ring bzw. Verschweißen von Ringenden (Radialnähten) muss jeder 10. Flansch einer 100 % volumetrischen Prüfung sowie einer Oberflächenprüfung unterzogen werden. In den Werkstoffgruppen (siehe ISO CR 15608) 3, 5, 6, 7 und 11 müssen alle Flansche geprüft werden.

Tabelle 4 — ZfP-Prüfverfahren, -Techniken, Klassifizierung und Zulässigkeitskriterien für schmelzgeschweißte Flansche oder Bunde bzw. Bördel

ZfP-Verfahren (Abkürzung)	Prüftechnik	Zulässigkeitskriterien
Sichtprüfung (VT)	EN 970	EN ISO 5817:2002, (Oberflächenfehler Bewertungsgruppe C)
Durchstrahlungsprüfung (RT)	EN 1435:1997 Prüfklasse B	EN 12517:1998, Bewertungsgruppe 2
Ultraschallprüfung (UT)	EN 1714:1998 Prüfklasse B	EN 1712:1997, Bewertungsgruppe 2 + Flächenfehler nicht zulässig
Eindringprüfung (PT)	EN 571-1	EN 1289:1998, Bewertungsgruppe 1
Magnetpulverprüfung (MT)	EN 1290	EN 1291:1998, Bewertungsgruppe 1

ZfP-Personal (Stufe 1) und ZfP-Personal für die Überwachung (Stufe 2) muss nach EN 473 qualifiziert und zertifiziert sein.

5.12.2 Überwachung und Prüfung von Schweißverbindungen für Flansche oder Bunde bzw. Bördel, hergestellt durch Biegen aus Formstahl, Stabstahl oder Bandmaterial und Abbreinstumpfschweißen

- a) Schweißverbindungen sind vor der Durchführung einer anderen zerstörungsfreien Prüfung (ZfP) einer Sichtprüfung nach EN 970 zu unterziehen. Zulässigkeitskriterien nach EN 25817, Oberflächenfehler Bewertungsgruppe C;
- b) der Prüfbereich muss das Schweißgut und die Wärmeeinflusszonen umfassen;
- c) alle Grundwerkstoffe für diese Flansche, z. B. Blech oder Band müssen einer Ultraschallprüfung nach EN 10160 unterzogen werden. Prüfumfang siehe Tabelle 3, Zulässigkeitskriterien Qualitätsklasse S₂ und Tabelle 5 Qualitätsklasse E₃;
- d) Flansche aus Stählen der Werkstoffgruppen 1E0, 1E1, 2E0 und 3E1 werden vom Hersteller nach den Angaben in Tabelle 5 einer Ultraschall- oder Durchstrahlungsprüfung unterzogen. In der Regel werden durchlaufend mit der gleichen Maschineneinstellung geschweißte Flansche für ein Prüflos zusammengestellt;
- e) fertig bearbeitete Flansche aus Werkstoffen aller anderen Werkstoffgruppen werden einzeln vom Hersteller einer Ultraschall- oder Durchstrahlungsprüfung im Schweißbereich nach den Angaben in Tabelle 5 unterzogen;
- f) Flansche mit Stückgewichten > 300 kg sind in allen Werkstoffgruppen einer Ultraschall- oder Durchstrahlungsprüfung nach Tabelle 5 zu unterziehen;
- g) der Hersteller muss alle Schweißnähte mit einem geeigneten Verfahren, z. B. der Eindringprüfung bei austenitischem Grund- oder Zusatzwerkstoff und der Magnetpulverprüfung bei ferritischem Werkstoff nach den Angaben in Tabelle 5 einer Prüfung unterziehen. Ausnahmen bilden die folgenden Werkstoffe: P235GH, P265GH, P250GH, C22.8 und C21;

- h) die zerstörungsfreie Prüfung muss nach einer eventuellen Wärmenachbehandlung (PWHT) durchgeführt werden. Wenn ein Werkstoff unempfindlich gegen Rissbildung infolge der Wärmenachbehandlung (PWHT) ist, z. B. Werkstoffgruppen 1.1 und 8.1 (siehe CR ISO 15608), darf die zerstörungsfreie Prüfung auch vor der Wärmenachbehandlung durchgeführt werden.

Tabelle 5 — Umfang der zerstörungsfreien Prüfung für Flansche oder Bunde bzw. Bördel, hergestellt durch Biegen aus Formstahl, Stabstahl oder Bandmaterial und Abbrennstumpfschweißen

Anzahl der Flansche je Prüfeinheit	Umfang der zerstörungsfreien Prüfung	Mindestanzahl
> = 1 bis <= 20	100 %	—
> 20 bis <= 50	50 %	20 Flansche
> 50 bis <= 200	25 %	25 Flansche
> 200 bis <= 1 000	15 %	50 Flansche
> 1 000	10 %	150 Flansche

5.12.3 Prüfung umgeformter Teile aus anderen Grundwerkstoffen als Schmiedestücken

5.12.3.1 Zerstörungsfreie Prüfung

Die Prüfung von umgeformten Teilen beinhaltet für jedes Bauteil bzw. jede Charge identischer Bauteile (je nach Werkstoff und Größe des Flansches), soweit zutreffend, die folgenden Prüfungen:

- Wanddickenmessungen;
- Maßprüfungen;
- Härteprüfungen (z. B. unlegierte und niedrig legierte Stähle);
- Ultraschallprüfung auf volumetrische (innenliegende) Fehler in Längs- und Querrichtung (z. B. bei Dicken über 8 mm);
- Prüfung auf Oberflächenfehler oder oberflächennahe Fehler (MT oder PT).

Werkstoff, Wärmebehandlung, Wärmebehandlungslos und Verformungsgrad müssen bei der Festlegung des Loses berücksichtigt werden (siehe z. B. Normen der Reihe EN 10253).

5.12.3.2 Zerstörende Prüfung für wärmebehandelte oder warmumgeformte Bauteile

Die Prüfung ist als Nachweis der Wärmebehandlung der umgeformten Teile durchzuführen und muss die in der Spezifikation des Grundwerkstoffes verlangten Prüfungen umfassen, z. B.

- Zugversuch;
- Kerbschlagbiegeversuch;
- Mikroschliffe (z. B. Cr-Stähle 9 % bzw. 12 %);

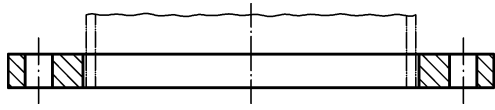
An Flanschen und Bunden bzw. Bördeln mit $PN \times DN > 1\,000$ bar und $DN > 25$ ist eine Prüfreihe je Schmelze, Wanddickenbereich und Wärmebehandlungslos durchzuführen. Die Prüfungen müssen an Prüfstücken durchgeführt werden, die aus dem Bauteil selbst oder aus zusammen mit den Bauteilen in die Wärmebehandlungsöfen eingebrachten Prüfstücken bestehen. Die Prüfergebnisse müssen den Anforderungen der Spezifikation für den Grundwerkstoff entsprechen.

5.12.4 Prüfung anderer Werkstoffe

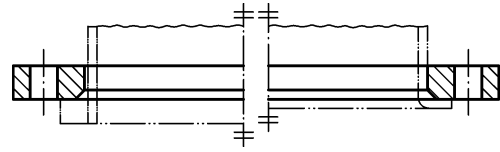
Flansche aus Schmiedestücken, Gussstücken, Stäben, gepressten und nahtlos gewalzten Werkstoffen müssen vom Werkstoffhersteller einer Prüfung nach der entsprechenden Werkstoffnorm unterzogen werden.

5.13 Bescheinigungen

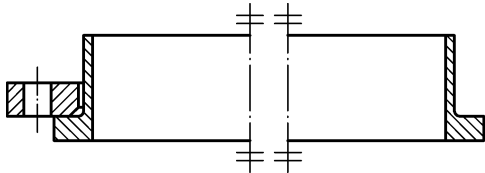
Der Hersteller des Flansches muss Unterlagen zur Verfügung stellen, die die Rückverfolgbarkeit des Werkstoffes sicherstellen. Eine Bescheinigung des Herstellers nach EN 10204 für den Grundwerkstoff muss beim Flanschhersteller zur Verfügung stehen. Der Besteller des Flansches kann eine für die jeweilige Druckgerätekategorie, für die der Flansch vorgesehen ist, geeignete Bescheinigung nach EN 10204 verlangen. Wird ein Abnahmeprüfzeugnis 3.1.B verlangt, muss das Qualitätsmanagementsystem des Werkstoffherstellers nach der Richtlinie 97/23/EG, Abschnitt 4.3, zertifiziert sein.



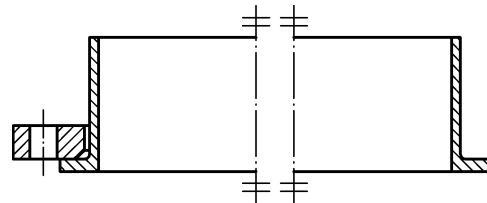
Typ 01
glatter Flansch zum Schweißen



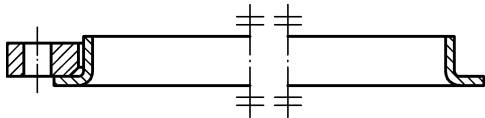
Typ 02
Loser Flansch für glatten Bund (siehe Typ 32) oder für
Vorschweißbördel (siehe Typ 33)



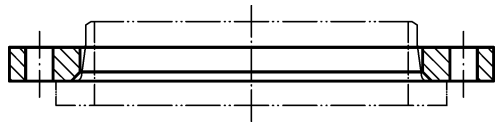
Typ 02
Loser Flansch für Vorschweißring (siehe Typ 35)



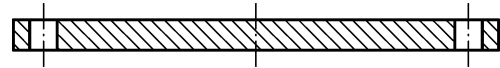
Typ 02
Loser Flansch für Pressbördel mit langem Ansatz
(siehe Typ 36)



Typ 02
Loser Flansch für Pressbördel (siehe Typ 37)



Typ 04
Loser Flansch für Vorschweißbund (siehe Typ 34)



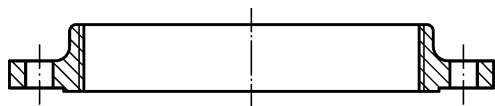
Typ 05
Blindflansch



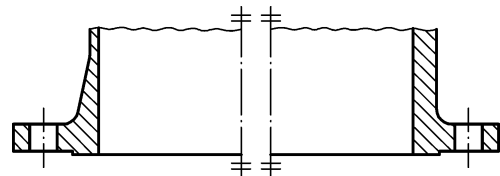
Typ 11
Vorschweißflansch



Typ 12
Überschieb-Schweißflansch mit Ansatz



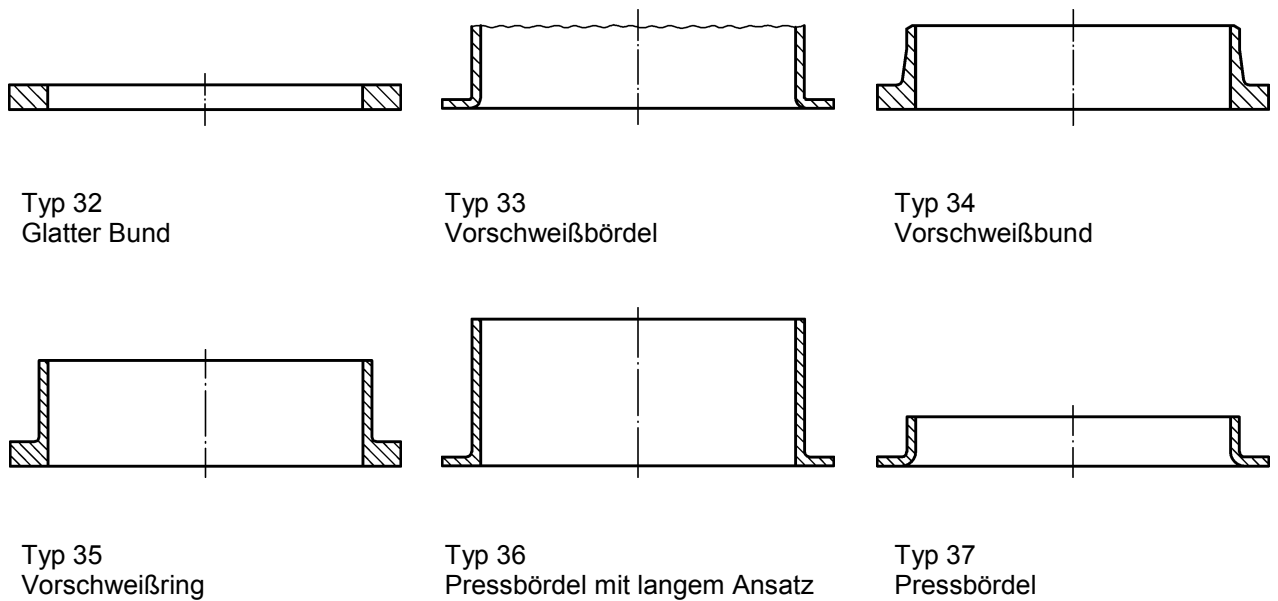
Typ 13
Gewindeflansch mit Ansatz



Typ 21
Integralflansch

ANMERKUNG Diese Zeichnungen sind nicht maßstäblich, insbesondere die Dichtflächen sind nur angedeutet (siehe Bild 3).

Bild 1 — Flanschtypen

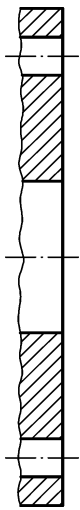


ANMERKUNG Diese Zeichnungen sind nicht maßstäblich.

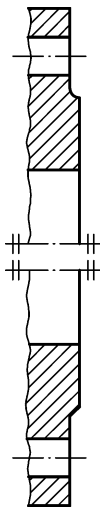
Bild 2 — Bund bzw. Bördel Typen 32 bis 37

Tabelle 6 — Flanschtypen und Bund- bzw. Bördeltypen aus Stahl

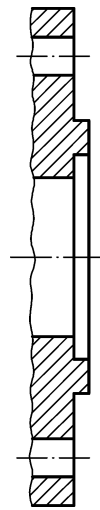
Typ Nr	Benennung
01	Glatter Flansch zum Schweißen
02	Loser Flansch für glatten Bund oder für Vorschweißbördel
04	Loser Flansch für Vorschweißbund
05	Blindflansch
11	Vorschweißflansch
12	Überschieb-Schweißflansch mit Ansatz
13	Gewindeflansch mit Ansatz
21 ^a	Integralflansch
32 ^b	Glatter Bund
33 ^{a, b}	Vorschweißbördel
34 ^b	Vorschweißbund
35 ^b	Vorschweißring
36 ^b	Pressbördel mit langem Ansatz
37 ^b	Pressbördel
ANMERKUNG Die Typ-Nummern sind nicht fortlaufend, um die künftige Aufnahme weiterer Typen zu ermöglichen.	
^a Integraler Bestandteil eines Druckgerätes oder eines Bauteils.	
^b Die Typen-Nummern 32, 33, 35, 36 und 37 werden mit Flanschen Typ 02 und die Typen-Nummer 34 mit Flanschen Typ 04 verwendet.	



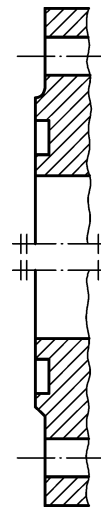
Form A
Glatte Dichtfläche



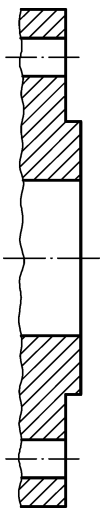
Form B
Dichtleiste (B1 und B2)
(siehe Tabelle 2)



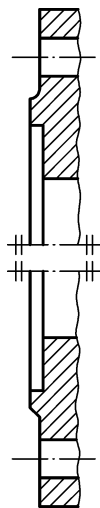
Form C
Feder



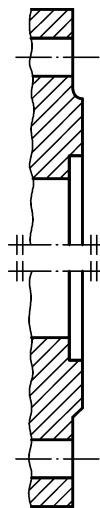
Form D
Nut



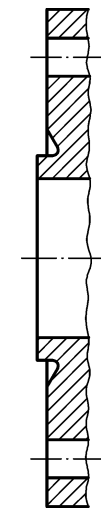
Form E
Vorsprung



Form F
Rücksprung



Form G
O-Ring-Vorsprung



Form H
O-Ring-Nut

ANMERKUNG 1 Nur bei den Formen B, D, F und G darf der Übergang der Dichtleiste zum Flanschblatt entweder ein Radius oder eine Fase sein (siehe 5.7.1).

ANMERKUNG 2 B1 und B2 sind Dichtleisten der Form B für verschiedene Anwendungsfälle (siehe 5.7.2.2, 5.7.2.3 und Tabelle 2).

ANMERKUNG 3 Für die Maße der Flanschdichtflächen siehe Bild 4 und Tabelle 8.

Bild 3 — Formen von Flanschdichtflächen

Tabelle 7 — Übersicht

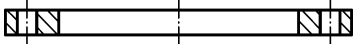
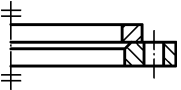
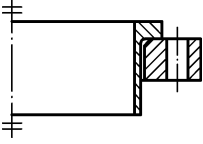
Flansch- oder Bund- bzw. Bördeltyp	Tabelle	DN PN	10	15	20	25	32	40	50	65	80	100	125	150	200	250	300	350	400	450	500	600	700	800	900	1000	1200	1400	1600	1800	2000	2200	2400	2600	2800	3000	3200	3400	3600	3800	4000																																
			 Typ 01	8	2,5	←PN 6 verw.→																							X	X	X	X	X																																								
9	6	X		X	X	X	X	X	X	X	X	X	X	X	X	X	X	X	X	X	X	X	X	X	X	X																																															
10	10	←PN 40 verw.→					←PN 16 verw.→					X	X	X	X	X	X	X	X																																																						
11	16	←PN 40 verw.→					X	X	X	X	X	X	X	X	X	X	X	X																																																							
12	25	←PN 40 verw.→					X	X	X	X	X	X	X	X																																																											
13	40	X		X	X	X	X	X	X	X	X	X	X	X	X	X	X	X	X	X	X	X																																																			
14	63	←PN 100 verw.→					X	X	X	X	X	X	X	X																																																											
15	100	X		X	X	X	X	X	X	X	X	X	X	X	X	X	X	X	X	X	X	X																																																			
 Typen 02 und 32	9	6	X	X	X	X	X	X	X	X	X	X	X	X	X	X	X	X	X	X	X	X	X	X																																																	
	10	10	←PN 40 verw.→					←PN 16 verw.→					X	X	X	X	X	X	X	X																																																					
	11	16	←PN 40 verw.→					X	X	X	X	X	X	X	X	X	X	X	X																																																						
	12	25	←PN 40 verw.→					X	X	X	X	X	X	X	X																																																										
	13	40	X	X	X	X	X	X	X	X	X	X	X	X	X	X	X	X	X	X	X	X																																																			
 Typen 02 und 35	8	2,5	←PN 6 verw.→																							X																																															
	9	6	X	X	X	X	X	X	X	X	X	X	X	X	X	X	X	X	X	X	X	X	X	X	X	X	X	X																																													
	10	10	←PN 40 verw.→					←PN 16 verw.→					X	X	X	X	X	X	X	X	X	X	X	X	X	X	X																																														
	11	16	←PN 40 verw.→					X	X	X	X	X	X	X	X	X	X	X	X	X																																																					
	12	25	←PN 40 verw.→					X	X	X	X	X	X	X	X	X	X	X	X																																																						
	13	40	X	X	X	X	X	X	X	X	X	X	X	X	X	X	X	X	X	X	X	X																																																			

Tabelle 7 (fortgesetzt)

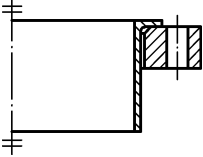
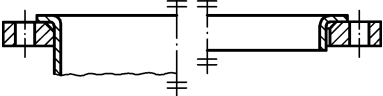
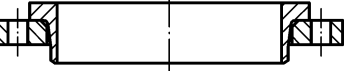
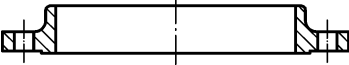
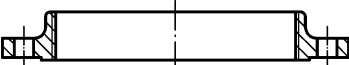

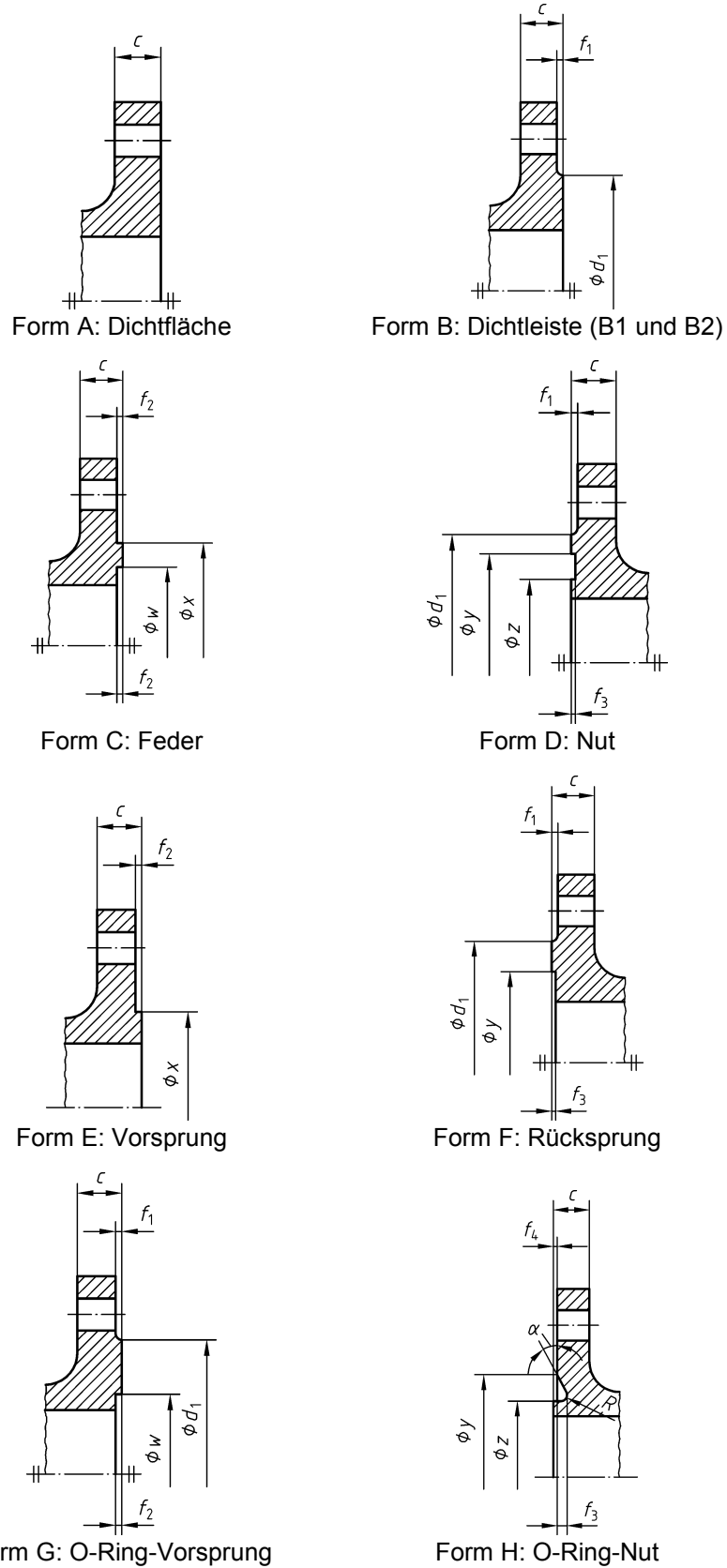
Flansch- oder Bund- bzw. Bördeltyp	Tabelle	DN PN	10	15	20	25	32	40	50	65	80	100	125	150	200	250	300	350	400	450	500	600	700	800	900	1 000	1 200	1 400	1 600	1 800	2 000	2 200	2 400	2 600	2 800	3 000	3 200	3 400	3 600	3 800	4 000																						
			 <p>Typen 02 und 36</p>	8	2,5	←PN 10 verw.→																X	X																																								
9	6	←PN 10 verw.→																X	X																																												
10	10	←PN 16 verw.→												X	X	X	X	X																																													
11	16	X		X	X	X	X	X	X	X	X	X	X	X	X	X	X	X	X	X																																											
 <p>Typen 02 und 33/37</p>	8	2,5	←PN 10 verw.→																																																												
	9	6	←PN 10 verw.→																																																												
	10	10	X	X	X	X	X	X	X	X	X	X	X	X	X	X																																															
	11	16	X	X	X	X	X	X	X	X	X	X	X	X	X	X																																															
 <p>Typen 04 und 34</p>	8	10	←PN 40 verw.→							←PN 16 verw.→							X	X	X	X	X	X	X	X																																							
	9	16	←PN 40 verw.→							X	X	X	X	X	X	X	X	X	X	X	X	X	X	X																																							
	10	25	←PN 40 verw.→												X	X	X	X	X	X	X	X																																									
	11	40	X	X	X	X	X	X	X	X	X	X	X	X	X	X	X	X	X	X	X	X	X	X	X	X	X																																				

Tabelle 7 (fortgesetzt)

Flansch- oder Bund- bzw. Bördeltyp	Tabelle	DN PN	10	15	20	25	32	40	50	65	80	100	125	150	200	250	300	350	400	450	500	600	700	800	900	1 000	1 200	1 400	1 600	1 800	2 000	2 200	2 400	2 600	2 800	3 000	3 200	3 400	3 600	3 800	4 000																	
			 <p>Typ 12</p>	9	6	X	X	X	X	X	X	X	X	X	X	X	X	X	X																																							
10	10	←PN 40 verw.→			←PN 16 verw.→			X	X	X	X	X	X	X	X																																											
11	16	←PN 40 verw.→			X	X	X	X	X	X	X	X	X	X	X																																											
12	25	←PN 40 verw.→			X	X	X	X	X	X	X	X	X	X	X	X	X																																									
13	40	X		X	X	X	X	X	X	X	X	X	X	X	X	X	X																																									
14	63	←PN 100 verw.→			X	X	X	X	X																																																	
15	100	X		X	X	X	X	X	X	X	X	X	X	X																																												
 <p>Typ 13</p>	9	6	X	X	X	X	X	X	X	X	X	X	X	X	X	X																																										
	10	10	←PN 40 verw.→			←PN 16 verw.→																																																				
	11	16	←PN 40 verw.→			X	X	X	X	X	X	X	X	X	X	X	X	X	X	X	X	X	X	X	X	X	X	X	X	X	X	X	X	X	X	X	X	X	X	X	X	X	X	X	X	X	X	X	X	X	X	X	X	X				
	12	25	←PN 40 verw.→			X	X	X	X	X	X	X	X	X	X	X	X																																									
	13	40	X	X	X	X	X	X	X	X	X	X	X	X	X	X	X	X	X	X	X	X	X	X	X	X	X	X	X	X	X	X	X	X	X	X	X	X	X	X	X	X	X	X	X	X	X	X	X	X	X	X	X					
	14	63	←PN 100 verw.→			X	X	X	X	X																																																
	15	100	X	X	X	X	X	X	X	X	X	X	X	X																																												
 <p>Typ 21</p>	9	6	X	X	X	X	X	X	X	X	X	X	X	X	X	X	X	X	X	X	X	X	X	X	X	X	X	X	X	X	X	X	X	X	X	X	X	X	X	X	X	X	X	X	X	X	X	X	X	X	X	X	X	X				
	10	10	←PN 40 verw.→			←PN 16 verw.→			X	X	X	X	X	X	X	X	X	X	X	X	X	X	X	X	X	X	X	X	X	X	X	X	X	X	X	X	X	X	X	X	X	X	X	X	X	X	X	X	X	X	X	X	X	X	X	X	X	
	11	16	←PN 40 verw.→			X	X	X	X	X	X	X	X	X	X	X	X	X	X	X	X	X	X	X	X	X	X	X	X	X	X	X	X	X	X	X	X	X	X	X	X	X	X	X	X	X	X	X	X	X	X	X	X	X	X	X	X	
	12	25	←PN 40 verw.→			X	X	X	X	X	X	X	X	X	X	X	X	X	X	X	X	X	X	X	X	X	X	X	X	X	X	X	X	X	X	X	X	X	X	X	X	X	X	X	X	X	X	X	X	X	X	X	X	X	X	X	X	
	13	40	X	X	X	X	X	X	X	X	X	X	X	X	X	X	X	X	X	X	X	X	X	X	X	X	X	X	X	X	X	X	X	X	X	X	X	X	X	X	X	X	X	X	X	X	X	X	X	X	X	X	X	X	X	X	X	
	14	63	←PN 100 verw.→			X	X	X	X	X	X	X	X	X	X	X	X	X	X	X	X	X	X	X	X	X	X	X	X	X	X	X	X	X	X	X	X	X	X	X	X	X	X	X	X	X	X	X	X	X	X	X	X	X	X	X		
	15	100	X	X	X	X	X	X	X	X	X	X	X	X	X	X	X	X	X	X	X	X	X	X	X	X	X	X	X	X	X	X	X	X	X	X	X	X	X	X	X	X	X	X	X	X	X	X	X	X	X	X	X	X	X	X		
	16	160	X	X		X		X	X	X	X	X	X	X	X	X	X	X																																								
	17	250	X	X		X		X	X	X	X	X	X	X	X	X	X	X																																								
	18	320	X	X		X		X	X	X	X	X	X	X	X	X	X	X																																								
19	400	X	X		X		X	X	X	X	X	X	X	X	X	X	X																																									



- ANMERKUNG 1 Das Maß C schließt die Höhe der Dichtleiste mit ein.
 ANMERKUNG 2 Der Querschnittsdurchmesser des O-Rings beträgt $2 \times R$.

Bild 4 — Flanschdichtflächen (Maße siehe Tabellen 6 und 8 bis 19)

Tabelle 8 — Maße für Flanschdichtflächen

DN	d_1												f_1	f_2	f_3	f_4	w^b	x	y	z^b	$\alpha \approx$	R
	PN 2,5 ^a	PN 6 ^a	PN 10	PN 16	PN 25	PN 40	PN 63	PN 100	PN 160	PN 250	PN 320	PN 400										
	mm	mm	mm	mm	mm	mm	mm	mm	mm	mm	mm	mm	mm	mm	mm	mm	mm	mm		mm		
10	35	35	40	40	40	40	40	40	40	40	40	40	2	4,5	4,0	2,0	24	34	35	23	—	2,5
15	40	40	45	45	45	45	45	45	45	45	45	45					29	39	40	28	—	
20	50	50	58	58	58	58	58	58	58	58	58	58					36	50	51	35	41°	
25	60	60	68	68	68	68	68	68	68	68	68	68					43	57	58	42		
32	70	70	78	78	78	78	78	78	78	78	78	78					51	65	66	50		
40	80	80	88	88	88	88	88	88	88	88	88	88					61	75	76	60		
50	90	90	102	102	102	102	102	102	102	102	102	102					73	87	88	72		
65	110	110	122	122	122	122	122	122	122	122	122	122					95	109	110	94		
80	128	128	138	138	138	138	138	138	138	138	138	138					106	120	121	105		
100	148	148	158	158	162	162	162	162	162	162	162	162					129	149	150	128		
125	178	178	188	188	188	188	188	188	188	188	188	188	155	175	176	154						
150	202	202	212	212	218	218	218	218	218	218	218	218	183	203	204	182	32°	3				
200	258	258	268	268	278	285	285	285	285	285	285	285	239	259	260	238						
250	312	312	320	320	335	345	345	345	345	345	345	—	292	312	313	291						
300	365	365	370	378	395	410	410	410	410	—	—	—	343	363	364	342						
350	415	415	430	438	450	465	465	465	—	—	—	—	4	5,5	5,0	3,0	395	421	422	394	27°	3,5
400	465	465	482	490	505	535	535	535	—	—	—	—					447	473	474	446		
450	520	520	532	550	555	560	560	560	—	—	—	—					497	523	524	496		
500	570	570	585	610	615	615	615	615	—	—	—	—					549	575	576	548		
600	670	670	685	725	720	735	735	—	—	—	—	—					649	675	676	648		
700	775	775	800	795	820	840	840	—	—	—	—	—					751	777	778	750		
800	880	880	905	900	930	960	960	—	—	—	—	—					856	882	883	855		
900	980	980	1 005	1 000	1 030	1 070	1 070	—	—	—	—	—					961	987	988	960		

A&I-Normenabonnement - Voith Paper GmbH & Co. KG - Kd.-Nr. 6245916 - Abo-Nr. 00073009/003/001 - 2005-03-29 10:38:19

Tabelle 8 (fortgesetzt)

DN	d_1												f_1	f_2	f_3	f_4	w^b	x	y	z^b	$\alpha \approx$	R
	PN 2,5 ^a	PN 6 ^a	PN 10	PN 16	PN 25	PN 40	PN 63	PN 100	PN 160	PN 250	PN 320	PN 400										
	mm	mm	mm	mm	mm	mm	mm	mm	mm	mm	mm	mm	mm	mm	mm	mm	mm	mm	mm	mm		
1 000	1 080	1 080	1 110	1 115	1 140	1 180	1 180	—	—	—	—	—	6,5	6,0	4,0	1 062	1 092	1 094	1 060	28°	4	
1 200	1 280	1 295	1 330	1 330	1 350	1 380	1 380	—	—	—	—	1 262				1 292	1 294	1 260				
1 400	1 480	1 510	1 535	1 530	1 560	1 600	—	—	—	—	—	1 462				1 492	1 494	1 460				
1 600	1 690	1 710	1 760	1 750	1 780	1 815	—	—	—	—	—	1 662				1 692	1 694	1 660				
1 800	1 890	1 920	1 960	1 950	1 985	—	—	—	—	—	—	1 862				1 892	1 894	1 860				
2 000	2 090	2 125	2 170	2 150	2 210	—	—	—	—	—	—	2 062				2 092	2 094	2 060				
2 200	2 295	2 335	2 370	—	—	—	—	—	—	—	—	—	—	—	—	—	—	—	—	—		
2 400	2 495	2 545	2 570	—	—	—	—	—	—	—	—	—	—	—	—	—	—	—	—	—		
2 600	2 695	2 750	2 780	—	—	—	—	—	—	—	—	—	—	—	—	—	—	—	—	—		
2 800	2 910	2 960	3 000	—	—	—	—	—	—	—	—	—	—	—	—	—	—	—	—	—		
3 000	3 110	3 160	3 210	—	—	—	—	—	—	—	—	—	—	—	—	—	—	—	—	—		
3 200	3 310	3 370	—	—	—	—	—	—	—	—	—	—	—	—	—	—	—	—	—	—		
3 400	3 510	3 580	—	—	—	—	—	—	—	—	—	—	—	—	—	—	—	—	—	—		
3 600	3 720	3 790	—	—	—	—	—	—	—	—	—	—	—	—	—	—	—	—	—	—		
3 800	3 920	—	—	—	—	—	—	—	—	—	—	—	—	—	—	—	—	—	—	—		
4 000	4 120	—	—	—	—	—	—	—	—	—	—	—	—	—	—	—	—	—	—	—		

^a Flanschdichtflächen der Formen C, D, E, F, G und H nach Bild 4 werden nicht für PN 2,5 und 6 verwendet.

^b Flanschdichtflächen der Formen G und H nach Bild 4 werden nur für PN 10 bis PN 40 verwendet.

Tabelle 9 — Werkstoffe

Gruppe	Schmiedestücke ^a			Flacherzeugnisse ^a			Gussstücke ^a			Stäbe ^a		
	Werkstoff-Kurzname	Norm	Werkstoffnummer	Werkstoff-Kurzname	Norm	Werkstoffnummer	Werkstoff-Kurzname	Norm	Werkstoffnummer	Werkstoff-Kurzname	Norm	Werkstoffnummer
2E0	—	—	—	—	—	—	GP240GR	EN 10213-2	1.0621			
3E0	P245GH	EN 10222-2	1.0352	P265GH	EN 10028-2	1.0425	GP240GH	EN 10213-2	1.0619	P250GH	EN 10273	1.0460
3E1	P280GH	EN 10222-2	1.0426	P295GH	EN 10028-2	1.0481	—	—	—	P295GH	EN 10273	1.0481
4E0	16Mo3	EN 10222-2	1.5415	16Mo3	EN 10028-2	1.5415	G20Mo5	EN 10213-2	1.5419	16Mo3	EN 10273	1.5415
5E0	13CrMo4-5	EN 10222-2	1.7335	13CrMo4-5	EN 10028-2	1.7335	G17CrMo5-5	EN 10213-2	1.7357	13CrMo4-5	EN 10273	1.7335
6E0	12CrMo9-10	EN 10222-2	1.7375	11CrMo9-10	EN 10028-2	1.7383	G17CrMo9-10	EN 10213-2	1.7379	11CrMo9-10	EN 10273	1.7383
	10CrMo9-10	EN 10222-2	1.7380									
6E1	X16CrMo5-1+NT	EN 10222-2	1.7366	—	—	—	GX15CrMo5	EN 10213-2	1.7365	—	—	—
7E0	13MnNi6-3	EN 10222-3	1.6217	P275NL1	EN 10028-3	1.0488	G17Mn5	EN 10213-3	1.1131	—	—	—
	—	—	—	P275NL2	EN 10028-3	1.1104	G20Mn5	EN 10213-3	1.6220	—	—	—
	—	—	—	11MnNi5-3	EN 10028-4	1.6212	—	—	—	—	—	—
7E1	—	—	—	P355NL1	EN 10028-3	1.0566	—	—	—			
	—	—	—	P355NL2	EN 10028-3	1.1106	—	—	—			
7E2	15NiMn6	EN 10222-3	1.6228	15NiMn6	EN 10028-4	1.6228	—	—	—			
	—	—	—	12Ni14	EN 10028-4	1.5637	—	—	—			
	—	—	—	12Ni19	EN 10028-4	1.5680	—	—	—			
	13MnNi6-3	EN 10222-3	1.6217	X8Ni9	EN 10028-4	1.5662	—	—	—			
7E3	—	—	—	11MnNi5-3	EN 10028-4	1.6212	—	—	—			
	12Ni14	EN 10222-3	1.5637	12Ni14	EN 10028-4	1.5637	G9Ni14	EN 10213-3	1.5638			
	12Ni19	EN 10222-3	1.5680									
	X12Ni5	EN 10222-3	1.5680	12Ni19	EN 10028-4	1.5680	—	—	—			
	X8Ni9	EN 10222-3	1.5662	X8Ni9	EN 10028-4	1.5662	—	—	—			

Tabelle 9 (fortgesetzt)

Gruppe	Schmiedestücke ^a			Flacherzeugnisse ^a			Gussstücke ^a			Stäbe ^a		
	Werkstoff-Kurzname	Norm	Werkstoffnummer	Werkstoff-Kurzname	Norm	Werkstoffnummer	Werkstoff-Kurzname	Norm	Werkstoffnummer	Werkstoff-Kurzname	Norm	Werkstoffnummer
8E0	—	—	—	P275N	EN 10028-3	1.0486	—	—	—	—	—	—
8E2	P285NH	EN 10222-4	1.0477	P275NH	EN 10028-3	1.0487	—	—	—	P275NH	EN 10273	1.0487
	P285QH	EN 10222-4	1.0478									
8E3	P355NH	EN 10222-4	1.0565	P355N	EN 10028-3	1.0565	—	—	—	P355NH	EN 10273	1.0565
	P355QH+1	EN 10222-4	1.0571	P355NH	EN 10028-3	1.0502						
9E0	X20CrMoV11-1	EN 10222-2	1.4922				GX23CrMoV12-1	EN 10213-2	1.4931	—	—	—
10E0	X2CrNi18-9	EN 10222-5	1.4307	X2CrNi18-9	EN 10028-7	1.4307	GX2CrNi19-11	EN 10213-4	1.4309	X2CrNi18-9	EN 10272	1.4307
	X2CrNi19-11	—	1.4306	X2CrNi19-11	EN 10028-7	1.4306	—	—	—	X2CrNi19-11	EN 10272	1.4306
10E1	X2CrNiN18-10	EN 10222-5	1.4311	X2CrNiN18-10	EN 10028-7	1.4311	—	—	—	X2CrNiN18-10	EN 10272	1.4311
11E0	X5CrNi18-10	EN 10222-5	1.4301	X5CrNi18-10	EN 10028-7	1.4301	GX5CrNi19-10	EN 10213-4	1.4308	X5CrNi18-10	EN 10272	1.4301
12E0	X6CrNiTi18-10	EN 10222-5	1.4541	X6CrNiTi18-10	EN 10028-7	1.4541	—	—	—	X6CrNiTi18-10	EN 10272	1.4541
	X6CrNiNb18-10	EN 10222-5	1.4550	X6CrNiNb18-10	EN 10028-7	1.4550	GX5CrNiNb19-11	EN 10213-4	1.4552	X6CrNiNb18-10	EN 10272	1.4550
13E0	X2CrNiMo17-12-2	EN 10222-5	1.4404	X2CrNiMo17-12-2	EN 10028-7	1.4404	GX2CrNiMo19-11-2	EN 10213-4	1.4409	X2CrNiMo17-12-2	EN 10272	1.4404
	X2CrNiMo17-12-3	EN 10222-5	1.4432	X2CrNiMo17-12-3	EN 10028-7	1.4432	—	—	—	X2CrNiMo17-12-3	EN 10272	1.4432
	X2CrNiMo18-14-3	EN 10222-5	1.4435	X2CrNiMo18-14-3	EN 10028-7	1.4435	—	—	—	X2CrNiMo18-14-3	EN 10272	1.4435
	X1NiCrMoCu25-20-5	EN 10222-5	1.4539	X1NiCrMoCu25-20-5	EN 10028-7	1.4539	—	—	—	X1NiCrMoCu25-20-5	EN 10272	1.4539
	X1NiCrMoCu31-27-4	—	1.4563	X1NiCrMoCu31-27-4	EN 10028-7	1.4563	—	—	—	X1NiCrMoCu31-27-4	EN 10272	1.4563
13E1	X2CrNiMoN17-11-2	EN 10222-5	1.4406	—	—	—	—	—	—	—	—	—
	X1CrNiMoCuN20-18-7	—	1.4547	X1CrNiMoCuN20-18-7	EN 10028-7	1.4547	—	—	—	X1CrNiMoCuN20-18-7	EN 10272	1.4547

Tabelle 9 (fortgesetzt)

Gruppe	Schmiedestücke ^a			Flacherzeugnisse ^a			Gussstücke ^a			Stäbe ^a		
	Werkstoff-Kurzname	Norm	Werkstoff-nummer	WerkstoffKurzname	Norm	Werkstoff-nummer	WerkstoffKurzname	Norm	Werkstoff-nummer	WerkstoffKurzname	Norm	Werkstoff-nummer
14E0	X5CrNiMo17-12-2	EN 10222-5	1.4401	X5CrNiMo17-12-2	EN 10028-7	1.4401	GX5CrNiMo19-11-2	EN 10213-4	1.4408	X5CrNiMo17-12-2	EN 10272	1.4401
14E0	X3CrNiMo17-13-3	EN 10222-5	1.4436	X3CrNiMo17-13-3	EN 10028-7	1.4436				X3CrNiMo17-13-3	EN 10272	1.4436
15E0	X6CrNiMoTi17-12-2	EN 10222-5	1.4571	X6CrNiMoTi17-12-2	EN 10028-7	1.4571	—	—	—	X6CrNiMoTi17-12-2	EN 10272	1.4571
	X6CrNiMoNb17-12-2	—	1.4580	X6CrNiMoNb17-12-2	EN 10028-7	1.4580	GX5CrNiMoNb19-11-2	EN 10213-4	1.4581	X6CrNiMoNb17-12-2	EN 10272	1.4580
16E0	—	—	—	—	—	—	GX2CrNiMoCuN25-6-3-3	EN 10213-4	1.4517	—	—	—
	X2CrNiN23-4	—	1.4362	X2CrNiN23-4	EN 10028-7	1.4362				X2CrNiN23-4	EN 10272	1.4362
	X2CrNiMoN22-5-3	EN 10222-5	1.4462	X2CrNiMoN22-5-3	EN 10028-7	1.4462				X2CrNiMoN22-5-3	EN 10272	1.4462
	X2CrNiMoN25-7-4	EN 10222-5	1.4410	X2CrNiMoN25-7-4	EN 10028-7	1.4410				X2CrNiMoN25-7-4	EN 10272	1.4410
	—	—	—	—	—	—	GX2CrNiMoN26-7-4	EN 10213-4	1.4469	—	—	—

^a Grundwerkstoff für die Herstellung von Flanschen.

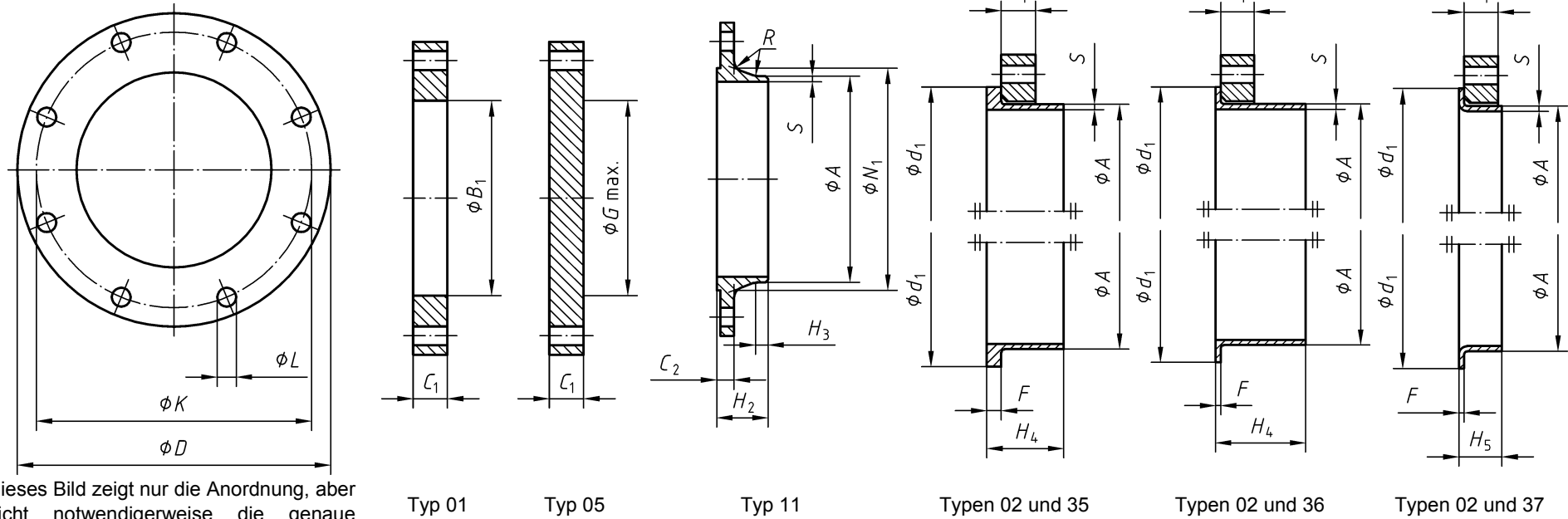
Tabelle 9 (fortgesetzt)

Gruppe	Nahtlose Rohre ^a			geschweißte Rohre ^a					
	Werkstoff-Kurzname	Norm	Werkstoffnummer	Werkstoff-Kurzname	Norm	Werkstoffnummer			
2E0	—	—	—	—	—	—			
3E0	P235GH	EN 10216-2	1.0345						
	P265GH	EN 10216-2	1.0425						
3E1	—	—	—						
4E0	16Mo3	EN 10216-2	1.5415						
5E0	13CrMo4-5	EN 10216-2	1.7335						
6E0	10CrMo9-10	EN 10216-2	1.7380						
6E1	X11CrMo5-1+NT1	EN 10216-2	1.7362+NT1						
7E0	P275NL1	EN 10216-3	1.0488						
	P275NL2	EN 10216-3	1.1104						
7E1	P355NL1	EN 10216-3	1.0566						
	P355NL2	EN 10216-3	1.1106						
7E2	12Ni14	EN 10216-4	1.5637						
	X10Ni9	EN 10216-4	1.5682						
7E3	13MnNi6-3	EN 10216-4	1.6217						
8E0	P275NL1	EN 10216-3	1.0488						
8E1	P355NL1	EN 10216-3	1.0566						
8E2	—	—	—						
8E3	P355NH	EN 10216-3	1.0565						
9E0	X20CrMoV11-1	EN 10216-2	1.4922						
10E0	X2CrNi18-9	EN 10216-5	1.4307						
	X2CrNi19-11	EN 10216-5	1.4306						
	X1CrNi25-21	EN 10216-5	1.4335						
	—	—	—						
10E1	—	—	—				X2CrNi18-9	prEN 10217-7	1.4307
	—	—	—				X2CrNi19-11	prEN 10217-7	1.4306
	X2CrNi18-10	EN 10216-5	1.4311	—	—	—			
11E0	—	—	—	X5CrNi18-10	prEN 10217-7	1.4301			
	X5CrNi18-10	EN 10216-5	1.4301	—	—	—			
12E0	X6CrNiTi18-10	EN 10216-5	1.4541	—	—	—			
	X6CrNiNb18-10	EN 10216-5	1.4550	—	—	—			
	—	—	—	X6CrNiTi18-10	prEN 10217-7	1.4541			
	—	—	—	X6CrNiNb18-10	prEN 10217-7	1.4550			

Tabelle 9 (fortgesetzt)

Gruppe	Nahtlose Rohre ^a			geschweißte Rohre ^a		
	Werkstoff-Kurzname	Norm	Werkstoffnummer	Werkstoff-Kurzname	Norm	Werkstoffnummer
13E0	X2CrNiMo17-12-2	EN 10216-5	1.4404	—	—	—
	X2CrNiMo17-12-3	EN 10216-5	1.4432	—	—	—
	X2CrNiMo18-14-3	EN 10216-5	1.4435	—	—	—
	X1NiCrMoCu25-20-5	EN 10216-5	1.4539	—	—	—
	X1NiCrMoCu31-27-4	EN 10216-5	1.4563	—	—	—
	—	—	—	X2CrNiMo17-12-2	prEN 10217-7	1.4404
	—	—	—	X2CrNiMo17-12-3	...	1.4432
	—	—	—	1.4535
	—	—	—	X1NiCrMoCu25-20-5	prEN 10217-7	1.4539
	—	—	—	?	?	1.4567
13E1	—	—	—	X2CrNiMoN17-13-3	prEN 10217-7	1.4429
	X2CrNiMoN17-13-3	EN 10216-5	1.4429	—	—	—
	X1CrNiMoN25-22-2	EN 10216-5	1.4466	—	—	—
	X1CrNiMoCuN20-18-7	EN 10216-5	1.4547	—	—	—
	—	—	—	X1CrNiMoCuN20-18-7	prEN 10217-7	1.4547
14E0	—	—	—	X2CrNiMoN17-13-3	prEN 10217-7	1.4429
	X5CrNiMo17-12-2	EN 10216-5	1.4401	—	—	—
	X3CrNiMo17-13-3	EN 10216-5	1.4436	—	—	—
	—	—	—	X5CrNiMo17-12-2	prEN 10217-7	1.4401
15E0	—	—	—	X3CrNiMo17-13-3	prEN 10217-7	1.4436
	X6CrNiMoTi17-12-2	EN 10216-5	1.4571	—	—	—
16E0	X6CrNiMoNb17-12-2	EN 10216-5	1.4580	—	—	—
	X2CrNiMoN22-5-3	EN 10216-5	1.4462	—	—	—
	X2CrNiN23-4	EN 10216-5	1.4362	—	—	—
	X2CrNiMoN25-7-4	EN 10216-5	1.4410	—	—	—
	—	—	—	X6CrNiMoTi17-12-2	prEN 10217-7	1.4571
	—	—	—	X2CrNiMoN18-15-4	prEN 10217-7	1.4438
	—	—	—	X1NiCrMoCuN25-20-7	prEN 10217-7	1.4529
—	—	—	X2CrNiMoN17-13-5	prEN 10217-7	1.4439	

^a Ausgangswerkstoff für die Herstellung von Flanschen



Dieses Bild zeigt nur die Anordnung, aber nicht notwendigerweise die genaue Anzahl der Schraubenlöcher; bezüglich der tatsächlichen Anzahl wird auf Tabelle 10 „Anzahl der Schrauben“ verwiesen.

ANMERKUNG 1 Das Maß N_1 wird im Schnittpunkt der Verlängerungen des Schrägungswinkels des Ansatzes und der Rückseite des Flansches gemessen.

ANMERKUNG 2 Maß G_{max} siehe ANMERKUNG 1 in 5.6.1.

Bild 5 — Maße für Flansche PN 2,5

Tabelle 10 — Maße für Flansche PN 2,5

Maße in Millimeter

DN	Anschlussmaße					Außendurchmesser des Ansatzes <i>A</i>	Bohrungsdurchmesser				Flanschdicke				Bund- bzw. Bördeldicke				Durchmesser der Wölbung <i>G_{max}</i>	Längen					Ansatzdurchmesser			Eckenradius <i>R₁</i>	Wanddicke (siehe 5.6.1) <i>S</i>			
	Außendurchmesser <i>D</i>	Lochkreisdurchmesser <i>K</i>	Lochdurchmesser <i>L</i>	Schrauben			<i>B₁</i>	<i>B₂</i>	<i>C₁</i>		<i>C₂</i>		<i>C₃</i>		<i>C₄</i>		<i>F</i>	<i>G_{max}</i>		<i>H₁</i>	<i>H₂</i>	<i>H₃</i>	<i>H₄</i>		<i>H₅</i>	<i>N₁</i>	<i>N₂</i>			<i>N₃</i>	<i>R₁</i>	<i>S</i>
				Anzahl	Größe				<i>C₁</i>	<i>C₂</i>	<i>C₃</i>	<i>C₄</i>	<i>H₄</i>	<i>H₅</i>																		
	Flanschttyp																															
01, 02, 05, 11, 12, 13, 21					11 21 35 — 37	01 12 32	02	01 02	11 12 13 21	05	32	35	36	37	05	12 13	11	11	35	36	37	11 12 13	21	11 12 13	11, 35 bis 37							
10	75	50	11	4	M10	17,2	18,0	21	12	12	12	10	5	2	2,5	—	20	28	6	28	35	7	26	25	20	4						
15	80	55	11	4	M10	21,3	22,0	25	12	12	12	10	5	2	2,5	—	20	30	6	30	38	7	30	30	26	4						
20	90	65	11	4	M10	26,9	27,5	31	14	14	14	10	6	2,5	3	—	24	32	6	32	40	8	38	40	34	4						
25	100	75	11	4	M10	33,7	34,5	38	14	14	14	10	7	2,5	3	—	24	35	6	35	40	10	42	50	44	4						
32	120	90	14	4	M12	42,4	43,5	46	16	14	14	10	8	3	3	—	26	35	6	35	42	12	55	60	54	6						
40	130	100	14	4	M12	48,3	49,5	53	16	14	14	10	8	3	3	—	26	38	7	38	45	15	62	70	64	6						
50	140	110	14	4	M12	60,3	61,5	65	16	14	14	12	8	3	3	—	28	38	8	38	45	20	74	80	74	6						
65	160	130	14	4	M12	76,1	77,5	81	16	14	14	12	8	3	3	55	32	38	9	38	45	20	88	100	94	6						
80	190	150	18	4	M16	88,9	90,5	94	18	16	16	12	10	3	4	70	34	42	10	42	50	25	102	110	110	8						
100	210	170	18	4	M16	114,3	116,0	120	18	16	16	14	10	4	4	90	40	45	10	45	52	25	130	130	130	8						
125	240	200	18	8	M16	139,7	141,5	145	20	18	18	14	10	4	4	115	44	48	10	48	55	25	155	160	160	8						
150	265	225	18	8	M16	168,3	170,5	174	20	18	18	14	10	5	4	140	44	48	12	48	55	25	184	185	182	10						
200	320	280	18	8	M16	219,1	221,5	226	22	20	20	16	11	5	5	190	44	55	15	55	62	30	236	240	238	10						
250	375	335	18	12	M16	273,0	276,5	281	24	22	22	18	12	8	—	235	44	60	15	60	68	31	290	295	284	12						
300	440	395	22	12	M20	323,9	327,5	333	24	22	22	18	12	8	—	285	44	62	15	62	68	35	342	355	342	12						
350	490	445	22	12	M20	355,6	359,5	365	26	22	22	18	13	8	—	330	—	62	15	62	68	—	385	—	392	12						
400	540	495	22	16	M20	406,4	411,0	416	28	22	22	20	14	8	—	380	—	65	15	65	72	—	438	—	442	12						
450	595	550	22	16	M20	457,0	462,0	467	30	22	24	20	15	8	—	425	—	65	15	65	72	—	492	—	494	12						
500	645	600	22	20	M20	508,0	513,5	519	30	24	24	22	16	8	—	475	—	68	15	68	75	—	538	—	544	12						
600	755	705	26	20	M24	610,0	616,5	622	32	30	30	22	16	—	—	575	—	70	16	70	—	—	640	—	642	12						
700	860	810	26	24	M24	711,0	—	721	40	30	—	—	16	—	—	670	—	76	16	70	—	—	740	—	746	12						
800	975	920	30	24	M27	813,0	a	824	44	30	a	—	16	—	—	770	—	76	16	70	—	—	842	—	850	12						
900	1 075	1 020	30	24	M27	914,0	—	926	48	30	—	—	16	—	—	860	—	74	16	70	—	—	942	—	950	12						

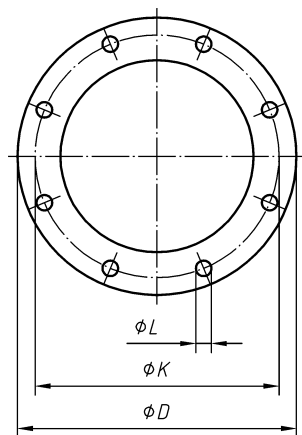
Siehe Anhang A

Tabelle 10 (fortgesetzt)

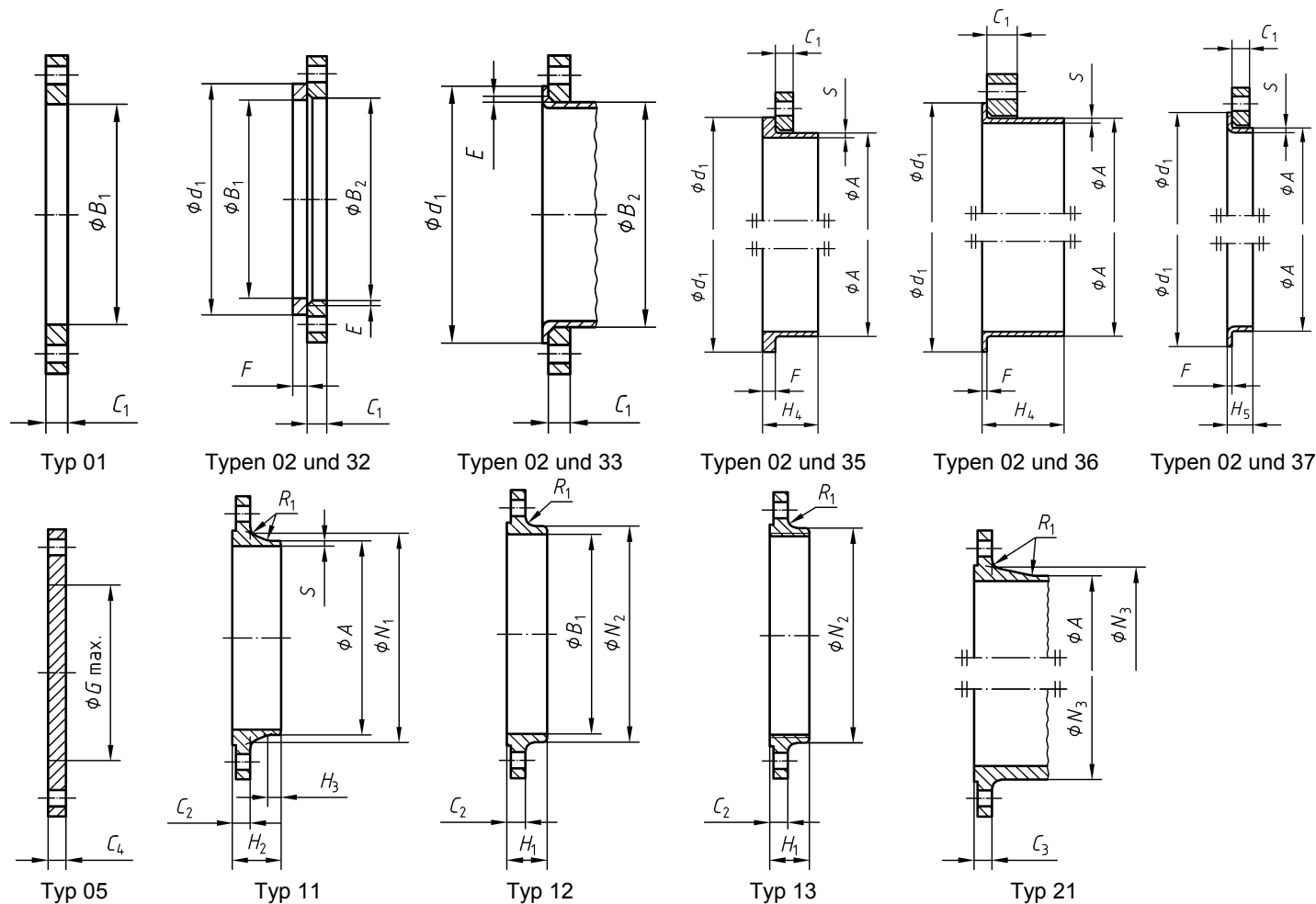
Maße in Millimeter

DN	Anschlussmaße					Außendurchmesser des Ansatzes <i>A</i>	Bohrungsdurchmesser				Flanschdicke				Bund- bzw. Bördeldicke				Durchmesser der Wölbung <i>G_{max}</i>	Längen					Ansatzdurchmesser			Eckenradius <i>R₁</i>	Wanddicke (siehe 5.6.1) <i>S</i>
	Außendurchmesser <i>D</i>	Lochkreisdurchmesser <i>K</i>	Lochdurchmesser <i>L</i>	Schrauben			<i>B₁</i>	<i>B₂</i>	Flanschdicke		Bund- bzw. Bördeldicke				<i>H₁</i>	<i>H₂</i>	<i>H₃</i>	<i>H₄</i>		<i>H₅</i>	<i>N₁</i>	<i>N₂</i>	<i>N₃</i>						
				Anzahl	Größe				<i>C₁</i>	<i>C₂</i>	<i>C₃</i>	<i>C₄</i>																	
	Flanschtyp																												
01, 02, 05, 11, 12, 13, 21					11 21 35 — 37	01 12 32	02	01 02	11 12 13 21	05	32	35	36	37	05	12 13	11	11	35	36	37	11	12 13	21	11 12 13	11, 35 bis 37			
1 000	1 175	1 120	30	28	M27	1 016,0		1 028	52	30		—	18	—	—	960	—	74	16	70	—	—	1 045	—	1 050	16	Siehe Anhang A		
1 200	1 375	1 320	30	32	M27	1 219		1 234	60	32		—	20	—	—	1 160	—	94	16	90	—	—	1 245	—	—	16			
1 400	1 575	1 520	30	36	M27	1 422				38		—	—	—	—	1 346	70	96	16	—	—	—	1 445	—	—	16			
1 600	1 790	1 730	30	40	M27	1 626				46		—	—	—	—	1 546	80	102	20	—	—	—	1 645	—	—	16			
1 800	1 990	1 930	30	44	M27	1 829				46		—	—	—	—	1 746	80	110	20	—	—	—	1 845	—	—	16			
2 000	2 190	2 130	30	48	M27	2 032				50		—	—	—	—	1 950	80	122	22	—	—	—	2 045	—	—	16			
2 200	2 405	2 340	33	52	M30	2 235				56		—	—	—	—	—	90	129	25	—	—	—	2 248	—	—	18			
2 400	2 605	2 540	33	56	M30	2 438				62		—	—	—	—	—	90	143	25	—	—	—	2 448	—	—	18			
2 600	2 805	2 740	33	60	M30	2 620	a	a	a	64	a	—	—	—	—	—	90	148	25	—	—	—	2 648	—	—	18			
2 800	3 030	2 960	36	64	M33	2 820				74		—	—	—	—	—	90	161	25	—	—	—	2 848	—	—	18			
3 000	3 230	3 160	36	68	M33	3 020				80		—	—	—	—	—	90	170	25	—	—	—	3 050	—	—	18			
3 200	3 430	3 360	36	72	M33	3 220				84		—	—	—	—	—	90	180	25	—	—	—	3 250	—	—	20			
3 400	3 630	3 560	36	76	M33	3 420				90		—	—	—	—	—	95	194	28	—	—	—	3 450	—	—	20			
3 600	3 840	3 770	36	80	M33	3 620				96		—	—	—	—	—	100	201	28	—	—	—	3 652	—	—	20			
3 800	4 045	3 970	39	80	M36	3 820				102		—	—	—	—	—	100	212	28	—	—	—	3 852	—	—	20			
4 000	4 245	4 170	39	84	M36	4 020				106		—	—	—	—	—	100	226	28	—	—	—	4 052	—	—	20			

^a Vom Gerätehersteller festzulegen.



Dieses Bild zeigt nur die Anordnung, aber nicht notwendigerweise die genaue Anzahl der Schraubenlöcher; bezüglich der tatsächlichen Anzahl wird auf Tabelle 11 „Anzahl der Schrauben“ verwiesen.



- ANMERKUNG 1 Die Maße N_1 , N_2 und N_3 werden im Schnittpunkt der Verlängerungen des Schrägungswinkels des Ansatzes und der Rückseite des Flansches gemessen.
- ANMERKUNG 2 Maß d_1 siehe Tabelle 8.
- ANMERKUNG 3 Maß G_{max} siehe ANMERKUNG 1 in 5.6.1.
- ANMERKUNG 4 Typ 33; Vorschweißbördel ohne Angabe der Dicke. Höhe siehe Typ 37.

Bild 6 — Maße für Flansche PN 6

Tabelle 11 — Maße für Flansche PN 6

Maße in Millimeter

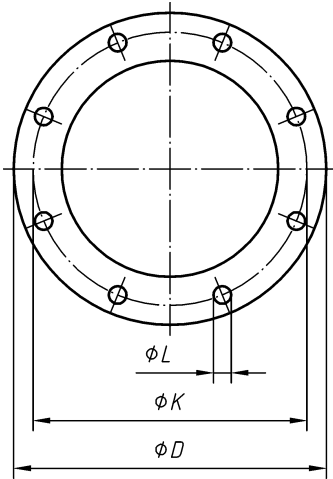
DN	Anschlussmaße					Außendurchmesser des Ansatzes	Bohrungsdurchmesser		Flanschdicke			Fase	Bund- bzw. Bördeldicke			Durchmesser der Wölbung	Längen					Ansatzdurchmesser			Eckenradius	Wanddicke (siehe 5.6.1)		
	Außendurchmesser	Lochkreisdurchmesser	Lochdurchmesser	Schrauben			A	B ₁	B ₂	C ₁	C ₂ C ₃		C ₄	E	F		G _{max}	H ₁	H ₂	H ₃	H ₄	H ₅	N ₁	N ₂			N ₃	R ₁
				Anzahl	Größe	Flanshtyp																						
01, 02, 05, 11, 12, 13, 21						11 21 ^a 35 - 37	01 12 32	02	01 02	11 12 13 21	05	02	32	35	36	37	05	12 13	11	11	35	36	37	11	12 13	21	11 12 13 21	11, 35 bis 37
10	75	50	11	4	M10	17,2	18,0	21	12	12	12	3	10	5	2	2,5	—	20	28	6	28	35	7	26	25	20	4	Siehe Anhang A
15	80	55	11	4	M10	21,3	22,0	25	12	12	12	3	10	5	2	2,5	—	20	30	6	30	38	7	30	30	26	4	
20	90	65	11	4	M10	26,9	27,5	31	14	14	14	4	10	6	2,5	3	—	24	32	6	32	40	8	38	40	34	4	
25	100	75	11	4	M10	33,7	34,5	38	14	14	14	4	10	7	2,5	3	—	24	35	6	35	40	10	42	50	44	4	
32	120	90	14	4	M12	42,4	43,5	46	16	14	14	5	10	8	3	3	—	26	35	6	35	42	12	55	60	54	6	
40	130	100	14	4	M12	48,3	49,5	53	16	14	14	5	10	8	3	3	—	26	38	7	38	45	15	62	70	64	6	
50	140	110	14	4	M12	60,3	61,5	65	16	14	14	5	12	8	3	3	—	28	38	8	38	45	20	74	80	74	6	
65	160	130	14	4	M12	76,1	77,5	81	16	14	14	6	12	8	3	3	55	32	38	9	38	45	20	88	100	94	6	
80	190	150	18	4	M16	88,9	90,5	94	18	16	16	6	12	10	3	4	70	34	42	10	42	50	25	102	110	110	8	
100	210	170	18	4	M16	114,3	116,0	120	18	16	16	6	14	10	4	4	90	40	45	10	45	52	25	130	130	130	8	
125	240	200	18	8	M16	139,7	141,5	145	20	18	18	6	14	10	4	4	115	44	48	10	48	55	25	155	160	160	8	
150	265	225	18	8	M16	168,3	170,5	174	20	18	18	6	14	10	5	4	140	44	48	12	48	55	25	184	185	182	10	
200	320	280	18	8	M16	219,1	221,5	226	22	20	20	6	16	11	5	5	190	44	55	15	55	62	30	236	240	238	10	
250	375	335	18	12	M16	273,0	276,5	281	24	22	22	8	18	12	8		235	44	60	15	60	68	31	290	295	284	12	
300	440	395	22	12	M20	323,9	327,5	333	24	22	22	8	18	12	8		285	44	62	15	62	68	35	342	355	342	12	
350	490	445	22	12	M20	355,6	359,5	365	26	22	22	8	18	13	8		330	—	62	15	62	68	—	385	—	392	12	
400	540	495	22	16	M20	406,4	411,0	416	28	22	22	8	20	14	8		380	—	65	15	65	72	—	438	—	442	12	
450	595	550	22	16	M20	457,0	462,0	467	30	22	24	8	20	15	8	—	425	—	65	15	72	72	—	492	—	494	12	

Tabelle 11 (fortgesetzt)

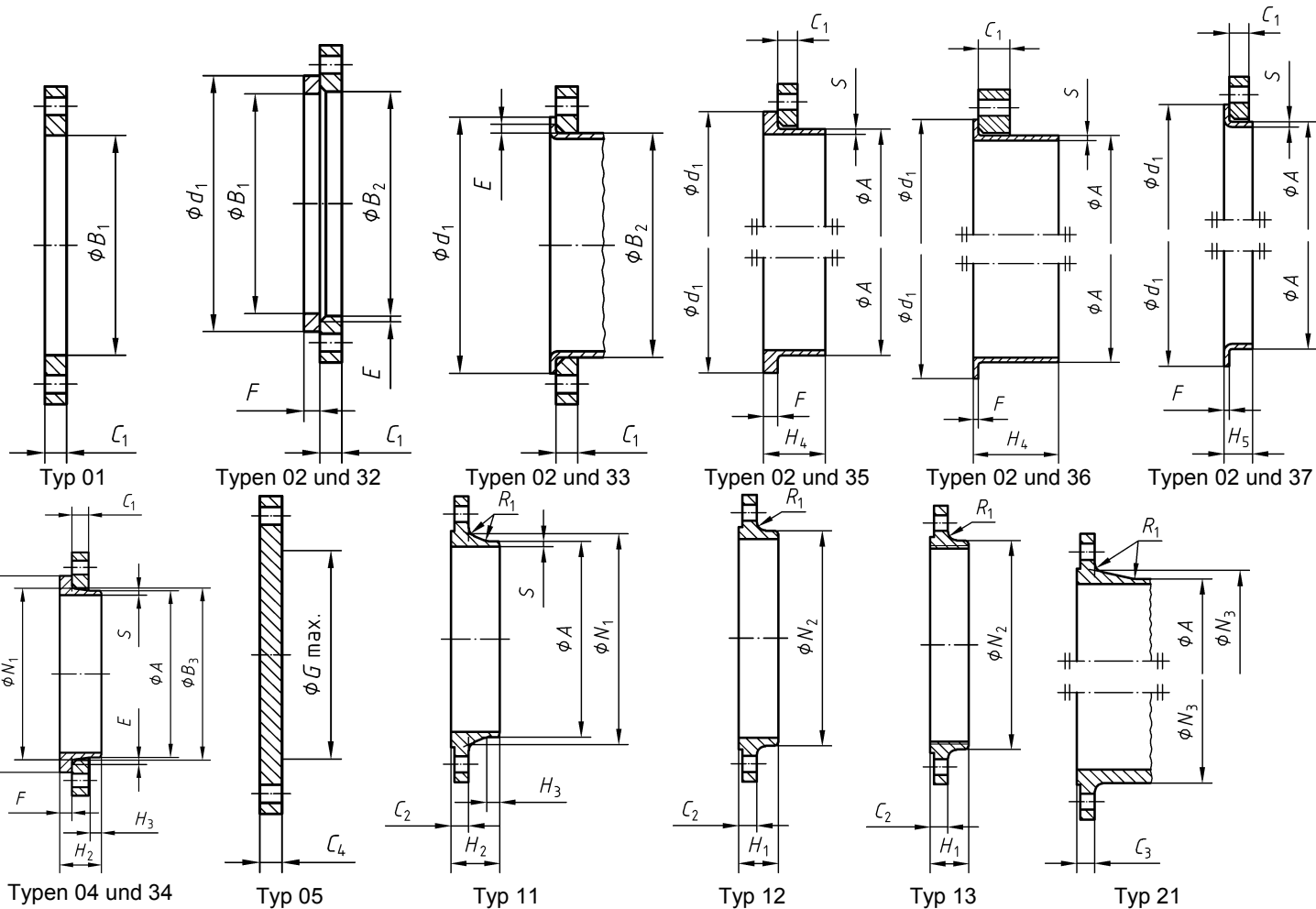
Maße in Millimeter

DN	Anschlussmaße					Außen- durch- messer des Ansatzes <i>A</i>	Bohrungs- durchmesser		Flanschdicke			Fase <i>E</i>	Bund- bzw. Bördeldicke				Durch- messer der Wölbung <i>G_{max}</i>	Längen					Ansatz- durchmesser			Ecken- radius <i>R₁</i>	Wanddicke (siehe 5.6.1) <i>S</i>			
	Außen- durch- messer <i>D</i>	Loch- kreis- durch- messer <i>K</i>	Loch- durch- messer <i>L</i>	Schrauben			<i>B₁</i>	<i>B₂</i>	<i>C₁</i>	<i>C₂</i> <i>C₃</i>	<i>C₄</i>		<i>F</i>	<i>G_{max}</i>	<i>H₁</i>	<i>H₂</i>		<i>H₃</i>	<i>H₄</i>	<i>H₅</i>	<i>N₁</i>	<i>N₂</i>	<i>N₃</i>							
				Anzahl	Größe																									
Flanschtyp																														
01, 02, 05, 11, 12, 13, 21						11 21 ^a 35 - 37	01 12 32	02	01 02	11 12 13 21	05	02	32	35	36	37	05	12 13	11	11	35	36	37	11	12 13	21	11 12 13 21	11, 35 bis 37		
500	645	600	22	20	M20	508,0	513,5	519	30	24	24	8	22	16	8	—	475	—	68	15	75	75	—	538	—	544	12	See Annex A		
600	755	705	26	20	M24	610,0	616,5	622	32	30	30	8	22	16	—	—	575	—	70	16	70	—	—	640	—	642	12			
700	860	810	26	24	M24	711,0	—	721	40	30	40	4	—	16	—	—	670	—	76	16	70	—	—	740	—	746	12			
800	975	920	30	24	M27	813,0	—	824	44	30	44	4	—	16	—	—	770	—	76	16	70	—	—	842	—	850	12			
900	1 075	1 020	30	24	M27	914,0	—	926	48	34	48	4	—	16	—	—	860	—	78	16	70	—	—	942	—	950	12			
1 000	1 175	1 120	30	28	M27	1 016,0	—	1 028	52	38	52	4	—	18	—	—	960	—	82	16	70	—	—	1 045	—	1 050	16			
1 200	1 405	1 340	33	32	M30	1 219,0	—	1 234	60	42	60	5	—	20	—	—	1 160	—	104	20	90	—	—	1 248	—	1 264	16			
1 400	1 630	1 560	36	36	M33	1 422,0	—	—	b	56	68	—	—	—	—	—	1 346	—	114	20	—	—	—	1 452	—	1 480	16			
1 600	1 830	1 760	36	40	M33	1 626,0	—	—		63	76	—	—	—	—	—	—	1 546	—	119	20	—	—	—	1 655	—	1 680		16	
1 800	2 045	1 970	39	44	M36	1 829,0	—	—		69	84	—	—	—	—	—	—	1 746	—	133	20	—	—	—	1 855	—	1 878		16	
2 000	2 265	2 180	42	48	M39	2 032,0	—	—		74	92	—	—	—	—	—	—	1 950	—	146	25	—	—	—	2 058	—	2 082		16	
2 200	2 475	2 390	42	52	M39	2 235,0	—	—		81	b	—	—	—	—	—	—	—	—	154	25	—	—	—	2 260	—	—		18	
2 400	2 685	2 600	42	56	M39	2 438,0	—	—		87		—	—	—	—	—	—	—	—	—	168	25	—	—	—	2 462	—		—	18
2 600	2 905	2 810	48	60	M45	2 620,0	—	—		91		—	—	—	—	—	—	—	—	—	175	25	—	—	—	2 665	—		—	18
2 800	3 115	3 020	48	64	M45	2 820,0	—	—		101		—	—	—	—	—	—	—	—	—	188	30	—	—	—	2 865	—		—	18
3 000	3 315	3 220	48	68	M45	3 020,0	—	—		102		—	—	—	—	—	—	—	—	—	192	30	—	—	—	3 068	—		—	18
3 200	3 525	3 430	48	72	M45	3 220,0	—	—		106		—	—	—	—	—	—	—	—	—	202	30	—	—	—	3 272	—		—	20
3 400	3 735	3 640	48	76	M45	3 420,0	—	—	110	—	—	—	—	—	—	—	—	—	214	35	—	—	—	3 475	—	—	20			
3 600	3 970	3 860	56	80	M52	3 620,0	—	—	124	—	—	—	—	—	—	—	—	—	229	35	—	—	—	3 678	—	—	20			

^a Bei Flanschen Typ 21 entspricht der Außendurchmesser des Ansatzes etwa dem Außendurchmesser des Rohres.
^b Vom Gerätehersteller festzulegen.



Dieses Bild zeigt nur die Anordnung, aber nicht notwendigerweise die genaue Anzahl der Schraubenlöcher; bezüglich der tatsächlichen Anzahl wird auf Tabelle 12 „Anzahl der Schrauben“ verwiesen.



- ANMERKUNG 1 Die Maße N_1 , N_2 und N_3 werden im Schnittpunkt der Verlängerungen des Schrägungswinkels des Ansatzes und der Rückseite des Flansches gemessen.
- ANMERKUNG 2 Maß d_1 siehe Tabelle 8.
- ANMERKUNG 3 Maß G_{max} siehe ANMERKUNG 1 in 5.6.1.
- ANMERKUNG 4 Typ 33; Vorschweißbördel ohne Angabe der Dicke. Höhe siehe Typ 37.

Bild 7 — Maße für Flansche PN 10

Tabelle 12 — Maße für Flansche 10

Maße in Millimeter

DN	Anschlussmaße					Außen- durch- messer des Ansatzes	Bohrungs- durchmesser			Flanschdicke				Fase	Bund- bzw. Bördeldicke			Durch- messer der Wölbung	Längen					Ansatz- durchmesser			Ecken- radius	Wanddicke (siehe 5.6.1)			
	Außen- durch- messer	Loch- kreis- durch- messer	Loch- durch- messer	Schrauben			A	B ₁	B ₂	B ₃	C ₁	C ₂	C ₃		C ₄	E	F			G _{max}	H ₁	H ₂	H ₃	H ₄	H ₅	N ₁			N ₂	N ₃	R ₁
	D	K	L	Anzahl	Größe	Flanschttyp																			R ₁	S					
	01, 02, 04, 05, 11, 12, 13, 21					11 21 ^a 34 ^c 35 - 37	01 12 32	02	04	01 02 04	11 12 13	21	05	02 04	32 34	35	36	37	05	12 13	11 34 ^c	11 34 ^c	35	36	37	11 34 ^c	12 13	21	11 12 13 21	34	11, 35 bis 37
10	90	60	14	4	M12	17,2	18,0	21	31	14	16	16	16	3	12	5	2	2,5	—	22	35	6	35	35	7	28	30	28	4	1,8	
15	95	65	14	4	M12	21,3	22,0	25	35	14	16	16	16	3	12	5	2	2,5	—	22	38	6	38	38	7	32	35	32	4	2,0	
20	105	75	14	4	M12	26,9	27,5	31	42	16	18	18	18	4	14	6	2,5	3	—	26	40	6	40	40	8	40	45	40	4	2,3	
25	115	85	14	4	M12	33,7	34,5	38	49	16	18	18	18	4	14	7	2,5	3	—	28	40	6	40	40	10	46	52	50	4	2,6	
32	140	100	18	4	M16	42,4	43,5	47	59	18	18	18	18	5	14	8	3	3	—	30	42	6	42	42	12	56	60	60	6	2,6	
40	150	110	18	4	M16	48,3	49,5	53	67	18	18	18	18	5	14	8	3	3	—	32	45	7	45	45	15	64	70	70	6	2,6	
50	165	125	18	4	M16	60,3	61,5	65	77	19	18	18	18	5	16	8	3	4	—	28	45	8	45	45	20	74	84	84	5	2,9	
65	185	145	18	8	M16	76,1	77,5	81	96	20	18	18	18	6	16	8	3	4	55	32	45	10	45	45	20	92	104	104	6	2,9	
80	200	160	18	8	M16	88,9	90,5	94	108	20	20	20	20	6	16	10	3	4	70	34	50	10	50	50	25	105	118	120	6	3,2	
100	220	180	18	8	M16	114,3	116,0	120	134	22	20	20	20	6	18	10	4	4	90	40	52	12	52	52	25	131	140	140	8	3,6	
125	250	210	18	8	M16	139,7	141,5	145	162	22	22	22	22	6	18	10	4	4	115	44	55	12	55	55	25	156	168	170	8	4,0	
150	285	240	22	8	M20	168,3	170,5	174	188	24	22	22	22	6	20	10	4	4	140	44	55	12	55	55	25	184	195	190	10	4,5	
200	340	295	22	8	M20	219,1	221,5	226	240	24	24	24	24	6	20	11	5	4	190	44	62	16	62	62	30	234	246	246	10	6,3	
250	395	350	22	12	M20	273,0	276,5	281	294	26	26	26	26	8	22	12	8	5	235	46	68	16	68	68	—	292	298	298	12	6,3	
300	445	400	22	12	M20	323,9	327,5	333	348	26	26	26	26	8	22	12	8	—	285	46	68	16	68	68	—	342	350	348	12	7,1	
350	505	460	22	16	M20	355,6	359,5	365	400	28	26	26	26	8	22	13	8	—	330	53	68	16	68	68	—	385	400	408	12	7,1	
400	565	515	26	16	M24	406,4	411,0	416	450	32	26	26	26	8	24	14	8	—	380	57	72	16	72	72	—	440	456	456	12	7,1	
450	615	565	26	20	M24	457,0	462,0	467	498	36	28	28	28	8	24	15	8	—	425	63	72	16	—	—	—	488	502	502	12	7,1	
500	670	620	26	20	M24	508,0	513,5	519	550	38	28	28	28	8	26	16	8	—	475	67	75	16	75	—	—	542	559	559	12	7,1	
600	780	725	30	20	M27	610,0	616,5	622	650	42	30	34	34	8	26	18	—	—	575	75	82	18	80	—	—	642	658	658	12	—	
700	895	840	30	24	M27	711,0	—	721	—	50	35	—	—	38	8	—	—	—	670	—	85	18	80	—	—	746	—	772	12	—	
800	1 015	950	33	24	M30	813,0	—	824	—	56	38	b	—	48	8	—	—	—	770	—	96	18	90	—	—	850	—	876	12	—	
900	1 115	1 050	33	28	M30	914,0	—	926	—	62	38	—	—	50	8	—	—	—	860	—	99	20	95	—	—	950	—	976	12	—	

Siehe Anhang A

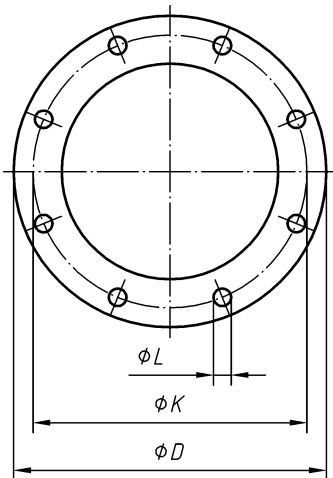
Tabelle 12 (fortgesetzt)

Maße in Millimeter

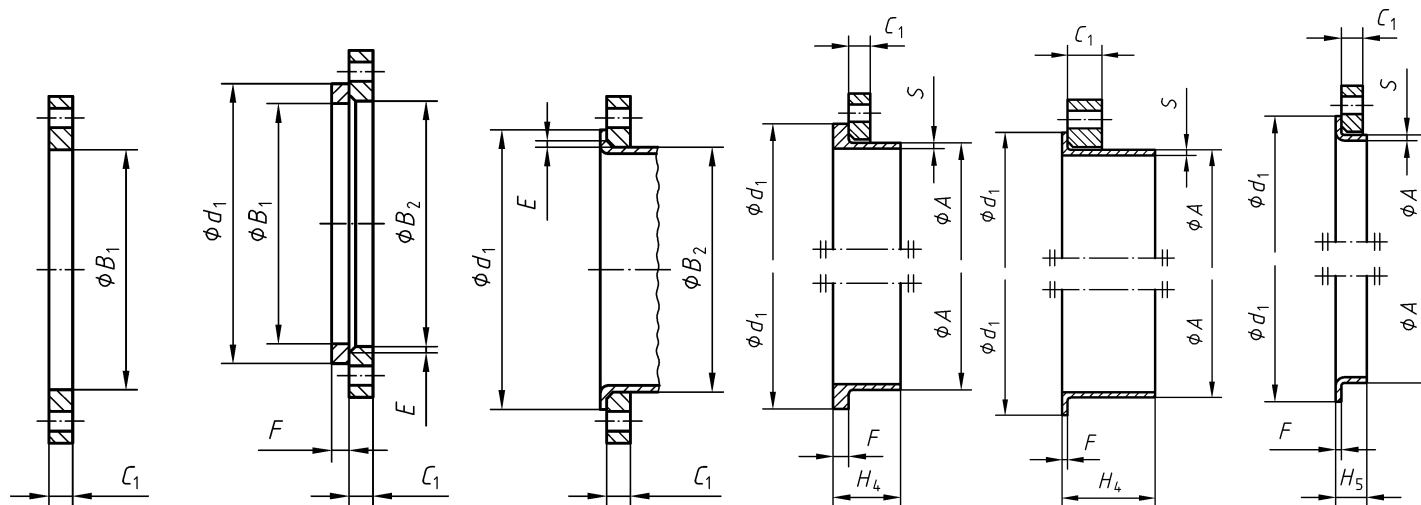
DN	Anschlussmaße					Außen- durch- messer des Ansatzes	Bohrungs- durchmesser			Flanschdicke				Fase	Bund- bzw. Bördeldicke	Durchme- sser der Wölbung	Längen					Ansatz- durchmesser			Ecken- radius	Wanddicke (siehe 5.6.1)					
	Außen- durch- messer	Loch- kreis- durch- messer	Loch- durch- messer	Schrauben			A	B ₁	B ₂	B ₃	C ₁	C ₂	C ₃				C ₄	E	F	G _{max}	H ₁	H ₂	H ₃	H ₄			H ₅	N ₁	N ₂	N ₃	R ₁
	D	K	L	Anzahl	Größe	Flanschtyp																									
	01, 02, 04, 05, 11, 12, 13, 21					11 21 ^a 34 ^c 35 - 37	01 12 32	02	04	01 02 04	11 12 13	21	05	02 04	32 34	35	36	37	05	12 13	11 34	11 34	35	36	37	11 34	12 13	21	11 12 13 21	34	11, 35 bis 37
1 000	1 230	1 160	36	28	M33	1 016,0	—	1 028	—	70	44		54	8	—	24	—	—	960	—	105	20	95	—	—	1 052	—	1 080	16	—	
1 200	1 455	1 380	39	32	M36	1 219,0	—	1 234	—	83	55		66	8	—	26	—	—	1 160	—	132	25	115	—	—	1 256	—	1 292	16	—	
1 400	1 675	1 590	42	36	M39	1 422,0	—	—	—		65			—	—	—	—	—	—	—	143	25	—	—	—	1 460	—	1 496	16	—	
1 600	1 915	1 820	48	40	M45	1 626,0	—	—	—	b	75		b	—	—	—	—	—	—	—	159	25	—	—	—	1 666	—	1 712	16	—	
1 800	2 115	2 020	48	44	M45	1 829,0	—	—	—		85			—	—	—	—	—	—	—	175	30	—	—	—	1 868	—	1 910	16	—	
2 000	2 325	2 230	48	48	M45	2 032,0	—	—	—		90			—	—	—	—	—	—	—	186	30	—	—	—	2 072	—	2 120	16	—	
2 200	2 550	2 440	56	52	M52	2 235,0	—	—	—		100			—	—	—	—	—	—	—	202	35	—	—	—	2 275	—	—	18	—	
2 400	2 760	2 650	56	56	M52	2 438,0	—	—	—		110			—	—	—	—	—	—	—	218	35	—	—	—	2 478	—	—	18	—	
2 600	2 960	2 850	56	60	M52	2 620,0	—	—	—	b	110	b	b	—	—	—	—	—	—	—	224	40	—	—	—	2 680	—	—	18	—	
2 800	3 180	3 070	56	64	M52	2 820,0	—	—	—		124			—	—	—	—	—	—	—	244	40	—	—	—	2 882	—	—	18	—	
3 000	3 405	3 290	62	68	M56	3 020,0	—	—	—		132			—	—	—	—	—	—	—	257	45	—	—	—	3 085	—	—	18	—	

^a Bei Flanschen Typ 21 entspricht der Außendurchmesser des Ansatzes etwa dem Außendurchmesser des Rohres.
^b Vom Gerätehersteller festzulegen.
^c Verwendung bis DN 600 begrenzt.

Siehe Anhang A



Dieses Bild zeigt nur die Anordnung, aber nicht notwendigerweise die genaue Anzahl der Schraubenlöcher; bezüglich der tatsächlichen Anzahl wird auf Tabelle 13 „Anzahl der Schrauben“ verwiesen.



Typ 01

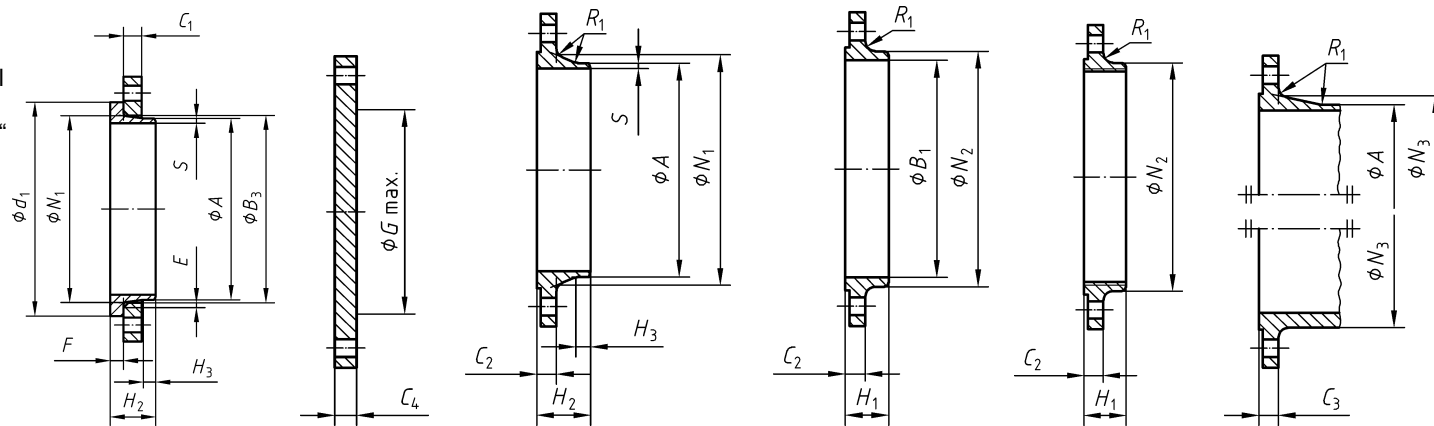
Typen 02 und 32

Typen 02 und 33

Typen 02 und 35

Typen 02 und 36

Typen 02 und 37



Typen 04 und 34

Typ 05

Typ 11

Typ 12

Typ 13

Typ 21

- ANMERKUNG 1 Die Maße N_1 , N_2 und N_3 werden im Schnittpunkt der Verlängerungen des Schrägungswinkels des Ansatzes und der Rückseite des Flansches gemessen.
- ANMERKUNG 2 Maß d_1 siehe Tabelle 8.
- ANMERKUNG 3 Maß G_{max} siehe ANMERKUNG 1 in 5.6.1.
- ANMERKUNG 4 Typ 33; Vorschweißbördel ohne Angabe der Dicke. Höhe siehe Typ 37.

Bild 8 — Maße für Flansche PN 16

Tabelle 13 — Maße für Flansche PN 16

Maße in Millimeter

DN	Anschlussmaße					Außen- durch- messer des Ansatzes A	Bohrungs- durchmesser			Flanschdicke				Fase E	Bund- bzw. Bördeldicke F				Durch- messer der Wölbung G _{max}	Längen					Ansatz- durchmesser N ₁ N ₂ N ₃			Ecken- radius R ₁	Wanddicke (siehe 5.6.1) S	
	Außen- durch- messer D	Loch- kreis- durch- messer K	Loch- durch- messer L	Schrauben			B ₁	B ₂	B ₃	C ₁	C ₂	C ₃	C ₄		F	G _{max}	H ₁	H ₂		H ₃	H ₄	H ₅	N ₁	N ₂	N ₃					
				Anzahl	Größe																									
	Flanschttyp																													
01, 02, 04, 05, 11, 12, 13, 21					11 21 ^a 34 ^d 35 - 37	01 12 32	02	04	01 02 04	11 12 13	21	05	02 04	32 34	35	36	37	05	12 13	11 34 ^e	11 34 ^e	35	36	37	11 34 ^e	12 13	21	11 12 13 21	34	11, 35 bis 37
10	90	60	14	4	M12	17,2	18,0	21	31	14	16	—	16	3	12	5	2	2,5	—	22	35	6	—	35	7	28	30	28	4	1,8
15	95	65	14	4	M12	21,3	22,0	25	35	14	16	—	16	3	12	5	2	2,5	—	22	38	6	—	38	7	32	35	32	4	2,0
20	105	75	14	4	M12	26,9	27,5	31	42	16	18	—	18	4	14	6	2,5	3	—	26	40	6	—	40	8	40	45	40	4	2,3
25	115	85	14	4	M12	33,7	34,5	38	49	16	18	—	18	4	14	7	2,5	3	—	28	40	6	—	40	10	46	52	50	4	2,6
32	140	100	18	4	M16	42,4	43,5	47	59	18	18	—	18	5	14	8	3	3	—	30	42	6	—	42	12	56	60	60	6	2,6
40	150	110	18	4	M16	48,3	49,5	53	67	18	18	—	18	5	14	8	3	3	—	32	45	7	—	45	15	64	70	70	6	2,6
50	165	125	18	4	M16	60,3	61,5	65	77	19	18	18	18	5	16	8	3	4	—	28	45	8	45	45	20	74	84	84	5	2,9
65	185	145	18	g ^b	M16	76,1	77,5	81	96	20	18	18	18	6	16	8	3	4	55	32	45	10	45	45	20	92	104	104	6	2,9
80	200	160	18	8	M16	88,9	90,5	94	108	20	20	20	20	6	16	10	3	4	70	34	50	10	50	50	25	105	118	120	6	3,2
100	220	180	18	8	M16	114,3	116,0	120	134	22	20	20	20	6	18	10	4	4	90	40	52	12	52	52	25	131	140	140	8	3,6
125	250	210	18	8	M16	139,7	141,5	145	162	22	22	22	22	6	18	10	4	4	115	44	55	12	55	55	25	156	168	170	8	4,0
150	285	240	22	8	M20	168,3	170,5	174	188	24	22	22	22	6	20	10	5	5	140	44	55	12	55	55	25	184	195	190	10	4,5
200	340	295	22	12	M20	219,1	221,5	226	240	26	24	24	24	6	20	11	6	6	190	44	62	16	62	62	30	235	246	246	10	6,3
250	405	355	26	12	M24	273,0	276,5	281	294	29	26	26	26	8	22	12	10	—	235	46	70	16	70	—	—	292	298	296	12	6,3
300	460	410	26	12	M24	323,9	327,5	333	348	32	28	28	28	8	24	14	10	—	285	46	78	16	78	—	—	344	350	350	12	7,1
350	520	470	26	16	M24	355,6	359,0	365	400	35	30	30	30	8	26	18	10	—	330	57	82	16	82	—	—	390	400	410	12	8,0
400	580	525	30	16	M27	406,4	411,0	416	454	38	32	32	32	8	28	20	10	—	380	63	85	16	85	—	—	445	456	458	12	8,0
450	640	585	30	20	M27	457,0	462,0	467	500	42	40	40	40	8	30	22	—	—	425	68	87	16	87	—	—	490	502	516	12	8,0
500	715	650	33	20	M30	508,0	513,5	519	556	46	44	44	44	8	32	22	—	—	475	73	90	16	90	—	—	548	559	576	12	8,0
600	840	770	36	20	M33	610,0	616,5	622	660	52	54	54	54	8	32	24	—	—	575	83	95	18	95	—	—	652	658	690	12	8,8

Siehe Anhang A

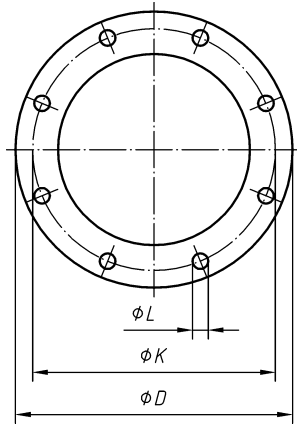
Tabelle 13 (fortgesetzt)

Maße in Millimeter

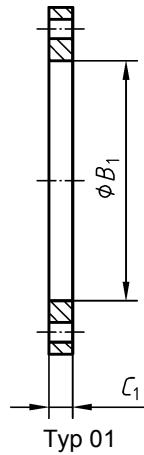
DN	Anschlussmaße					Außendurchmesser des Ansatzes	Bohrungsdurchmesser			Flanschdicke				Fase	Bund- bzw. Bördeldicke			Durchmesser der Wölbung	Längen					Ansatzdurchmesser			Eckenradius	Wanddicke (siehe 5.6.1)					
	Außendurchmesser	Lochkreisdurchmesser	Lochdurchmesser	Schrauben			A	B ₁	B ₂	B ₃	C ₁	C ₂	C ₃		C ₄	E	F		G _{max}	H ₁	H ₂	H ₃	H ₄	H ₅	N ₁	N ₂			N ₃	R ₁	S		
				Anzahl	Größe	Flanschtyp																											
01, 02, 04, 05, 11, 12, 13, 21						11 21 ^a 34 ^d 35 - 37	01 12 32	02	04	01 02 04	11 12 13	21	05	02 04	32 34	35	36	37	05	12 13	11 34 ^e	11 34 ^e	35	36	37	11 34 ^e	12 13	21	11 12 13 21	34	11, 35 bis 37		
700	910	840	36	24	M33	711,0	—	721	—	63	40	c	c	8	—	26	—	—	670	83	104	18	100	—	—	755	760	760	12	—	Siehe Anhang A		
800	1 025	950	39	24	M36	813,0	—	824	—	74	41		62	c	8	—	28	—	—	770	90	108	20	105	—	—	855	864	862	12		—	
900	1 125	1 050	39	28	M36	914,0	—	926	—	82	48		c	c	8	—	30	—	—	860	94	118	20	110	—	—	955	968	962	12		—	
1 000	1 255	1 170	42	28	M39	1 016,0	—	1 030	—	90	59			c	c	8	—	35	—	—	960	100	137	22	120	—	—	1 058	1 072	1 076		16	—
1 200	1 485	1 390	48	32	M45	1 219,0	—	—	—	—	78		c	c	—	—	—	—	—	1 160	—	160	30	—	—	—	1 262	—	1 282	16		—	
1 400	1 685	1 590	48	36	M45	1 422,0	—	—	—	—	84			c	c	—	—	—	—	—	1 346	—	177	30	—	—	—	1 465	—	1 482		16	—
1 600	1 930	1 820	56	40	M52	1 626,0	—	—	—	—	102			c	c	—	—	—	—	—	1 546	—	204	35	—	—	—	1 668	—	1 696		16	—
1 800	2 130	2 020	56	44	M52	1 829,0	—	—	—	—	110			c	c	—	—	—	—	—	1 746	—	218	35	—	—	—	1 870	—	1 896		16	—
2 000	2 345	2 230	62	48	M56	2 032,0	—	—	—	—	124			c	c	—	—	—	—	—	1 950	—	238	40	—	—	—	2 072	—	2 100		16	—

^a Bei Flanschen Typ 21 entspricht der Außendurchmesser des Ansatzes etwa dem Außendurchmesser des Rohres.
^b Nach EN 10922 (Gusseisenflansche) und EN 1092-3 (Flansche aus Kupferlegierungen) dürfen Flansche mit diesem PN und DN mit 4 Löchern geliefert werden. Sind Stahlflansche mit 4 Löchern erforderlich, dürfen diese nach Absprache zwischen Hersteller und Besteller geliefert werden.
^c Vom Gerätehersteller festzulegen.
^d Verwendung bis DN 600 begrenzt.

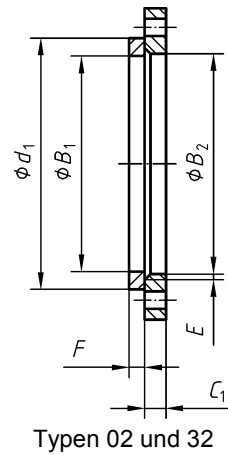
A&I-Normenabonnent - Voith Paper GmbH & Co. KG - Kd.-Nr. 6245916 - Abn.-Nr. 00073009/003/001 - 2.005-03-29 10:38:19



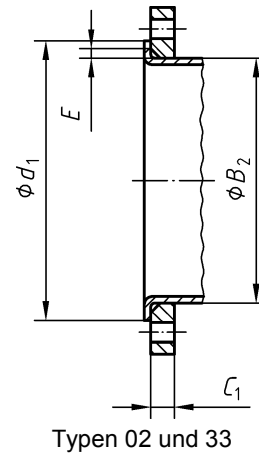
Dieses Bild zeigt nur die Anordnung, aber nicht notwendigerweise die genaue Anzahl der Schraubenlöcher; bezüglich der tatsächlichen Anzahl wird auf Tabelle 14 „Anzahl der Schrauben“ verwiesen.



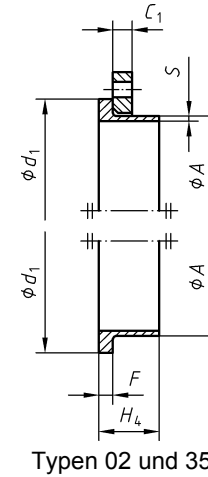
Typ 01



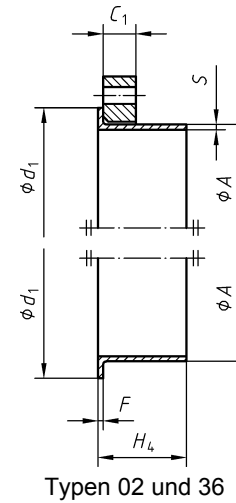
Typen 02 und 32



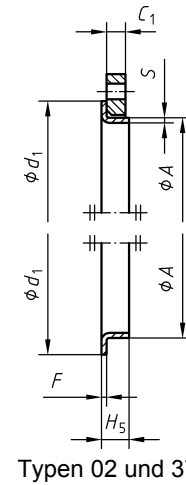
Typen 02 und 33



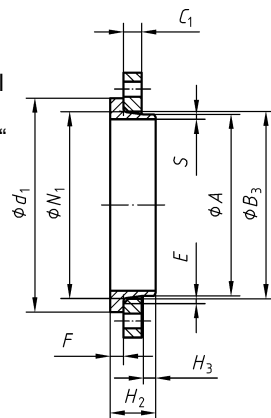
Typen 02 und 35



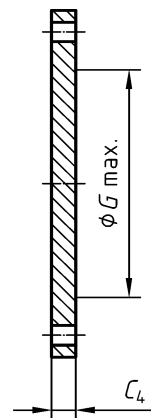
Typen 02 und 36



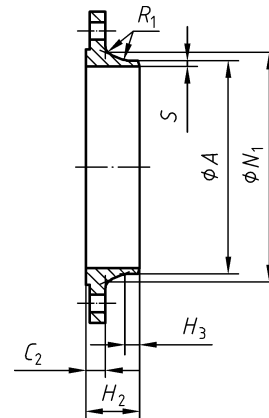
Typen 02 und 37



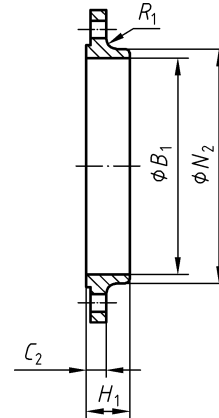
Typen 04 und 34



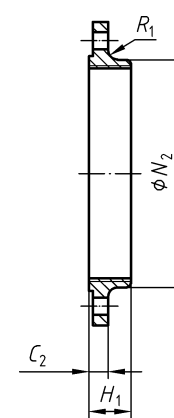
Typ 05



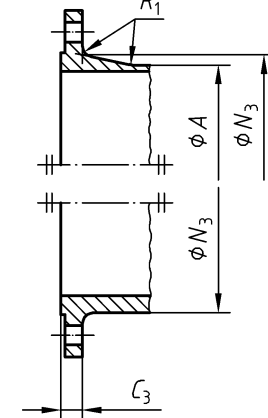
Typ 11



Typ 12



Typ 13



Typ 21

ANMERKUNG 1

Die Maße N_1 , N_2 und N_3 werden im Schnittpunkt der Verlängerungen des Schrägungswinkels des Ansatzes und der Rückseite des Flansches gemessen.

ANMERKUNG 2

Maß d_1 siehe Tabelle 8.

ANMERKUNG 3

Maß G_{max} siehe ANMERKUNG 1 in 5.6.1.

ANMERKUNG 4

Typ 33; Vorschweißbördel ohne Angabe der Dicke. Höhe siehe Typ 37.

Bild 9 — Maße für Flansche PN 25

Tabelle 14 — Maße für Flansche PN 25

Maße in Millimeter

DN	Anschlussmaße					Außendurchmesser des Ansatzes <i>A</i>	Bohrungsdurchmesser			Flanschdicke				Fase <i>E</i>	Bundbzw. Bördeldicke <i>F</i>	Durchmesser der Wölbung <i>G_{max}</i>	Längen				Ansatzdurchmesser			Eckradius <i>R₁</i>	Wanddicke (siehe 5.6.1) <i>S</i>	
	Außendurchmesser <i>D</i>	Lochkreisdurchmesser <i>K</i>	Lochdurchmesser <i>L</i>	Schrauben			<i>B₁</i>	<i>B₂</i>	<i>B₃</i>	<i>C₁</i>	<i>C₂</i>	<i>C₃</i>	<i>C₄</i>				<i>H₁</i>	<i>H₂</i>	<i>H₃</i>	<i>H₄</i>	<i>N₁</i>	<i>N₂</i>	<i>N₃</i>			
				Anzahl	Größe																					
Flanschttyp																						<i>R₁</i>	<i>S</i>			
01, 02, 04, 05, 11, 12, 13, 21					11 21 ^a 34 ^c 35 - 37	01 12 32	02	04	01 02 04	11 12 13	21	05	02 04	32 34	35	05	12 13	11 34 ^c	11 34 ^c	35	11 34	12 13	21	11 12 13 21	34	11, 35
10	90	60	14	4	M12	17,2	18,0	21	31	14	16	16	16	3	12	5	—	22	35	6	35	28	30	28	4	1,8
15	95	65	14	4	M12	21,3	22,0	25	35	14	16	16	16	3	12	5	—	22	38	6	38	32	35	32	4	2,0
20	105	75	14	4	M12	26,9	27,5	31	42	16	18	18	18	4	14	6	—	26	40	6	40	40	45	40	4	2,3
25	115	85	14	4	M12	33,7	34,5	38	49	16	18	18	18	4	14	7	—	28	40	6	40	46	52	50	4	2,6
32	140	100	18	4	M16	42,4	43,5	47	59	18	18	18	18	5	14	8	—	30	42	6	42	56	60	60	6	2,6
40	150	110	18	4	M16	48,3	49,5	53	67	18	18	18	18	5	14	8	—	32	45	7	45	64	70	70	6	2,6
50	165	125	18	4	M16	60,3	61,5	65	77	20	20	20	20	5	16	10	—	34	48	8	48	75	84	84	6	2,9
65	185	145	18	8	M16	76,1	77,5	81	96	22	22	22	22	6	16	11	55	38	52	10	52	90	104	104	6	2,9
80	200	160	18	8	M16	88,9	90,5	94	114	24	24	24	24	6	18	12	70	40	58	12	58	105	118	120	8	3,2
100	235	190	22	8	M20	114,3	116,0	120	138	26	24	24	24	6	20	14	90	44	65	12	65	134	145	142	8	3,6
125	270	220	26	8	M24	139,7	141,5	145	166	28	26	26	26	6	22	16	115	48	68	12	68	162	170	162	8	4,0
150	300	250	26	8	M24	168,3	170,5	174	194	30	28	28	28	6	24	18	140	52	75	12	75	192	200	192	10	4,5
200	360	310	26	12	M24	219,1	221,5	226	250	32	30	30	30	6	26	18	190	52	80	16	80	244	256	252	10	6,3
250	425	370	30	12	M27	273,0	276,5	281	302	35	32	32	32	8	26	18	235	60	88	18	88	298	310	304	12	7,1
300	485	430	30	16	M27	323,9	327,5	333	356	38	34	34	34	8	28	20	285	67	92	18	92	352	364	364	12	8,0
350	555	490	33	16	M30	355,6	359,5	365	408	42	38	38	38	8	32	22	332	72	100	20	100	398	418	418	12	8,0
400	620	550	36	16	M33	406,4	411,0	416	462	46	40	40	40	8	34	24	380	78	110	20	110	452	472	472	12	8,8
450	670	600	36	20	M33	457,0	462,0	467	510	50	46	46	50	8	36	26	425	84	110	20	—	500	520	520	12	8,8
500	730	660	36	20	M33	508,0	513,5	519	568	56	48	48	51	8	38	28	475	90	125	20	125	558	580	580	12	10,0
600	845	770	39	20	M36	610,0	616,5	622	670	68	58	58	66	8	40	30	575	100	125	20	125	660	684	684	12	11,0

Siehe Anhang A

A&I-Normenabonnement - Voith Paper GmbH & Co. KG - Kd.-Nr. 62-45916 - Abo-Nr. 00073009/003/001 - 2.005-03-29 10:38:19

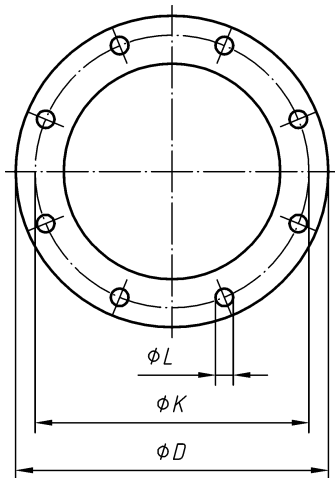
— Entwurf —

prEN 1092-1:2005 (D)

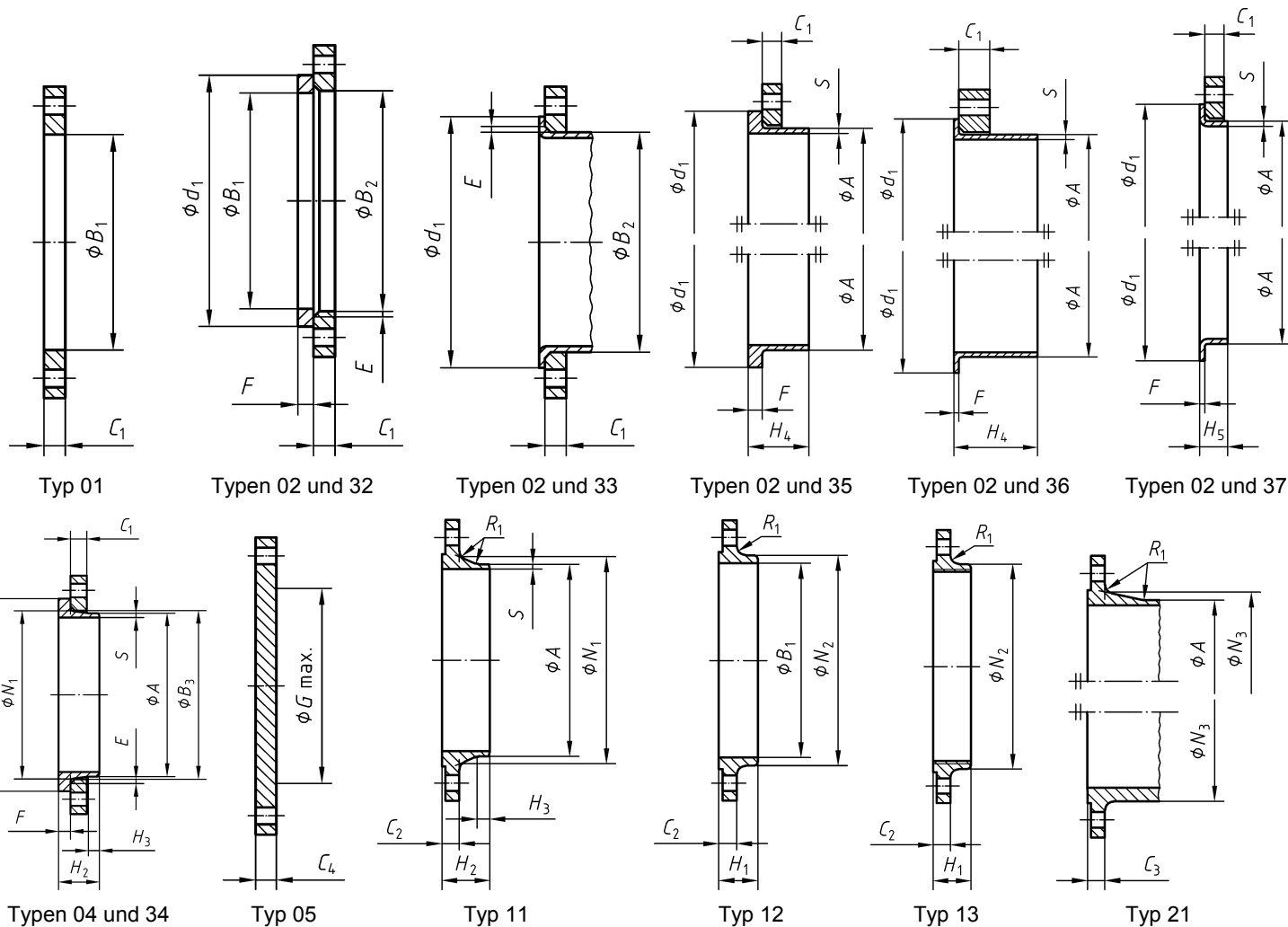
Tabelle 14 (fortgesetzt)

Maße in Millimeter

DN	Anschlussmaße					Außen- durch- messer des An- satzes <i>A</i>	Bohrungsdurchmesser			Flanschdicke				Fase <i>E</i>	Bund- bzw. Bördeldicke <i>F</i>	Durch- messer der Wölbung <i>G_{max}</i>	Längen				Ansatzdurchmesser			Ecken- radius <i>R₁</i>	Wanddicke (siehe 5.6.1) <i>S</i>			
	Außen- durch- messer <i>D</i>	Loch- kreis- durch- messer <i>K</i>	Loch- durch- messer <i>L</i>	Schrauben			<i>B₁</i>	<i>B₂</i>	<i>B₃</i>	<i>C₁</i>	<i>C₂</i>	<i>C₃</i>	<i>C₄</i>				<i>H₁</i>	<i>H₂</i>	<i>H₃</i>	<i>H₄</i>	<i>N₁</i>	<i>N₂</i>	<i>N₃</i>					
				Anzahl	Größe																							
Flanschttyp																												
01, 02, 04, 05, 11, 12, 13, 21						11 21 ^a 34 ^c 35 - 37	01 12 32	02	04	01 02 04	11 12 13	21	05	02 04	32 34	35	05	12 13	11 34 ^c	11 34 ^c	35	11 34	12 13	21	11 12 13 21	34	11, 35	
700	960	875	42	24	M39	711,0	—	721	—	85	50	b	b	8	—	30	—	—	129	20	125	760	—	780	12	—	Siehe Anhang A	
800	1 085	990	48	24	M45	813,0	—	824	—	95	53			8	—	35	—	—	—	138	22	135	864	—	882	12		—
900	1 185	1 090	48	28	M45	914,0	—	—	—	—	57			—	—	—	—	—	—	148	24	—	968	—	982	12		—
1 000	1 320	1 210	56	28	M52	1 016,0	—	—	—	—	63			—	—	—	—	—	—	160	24	—	1 070	—	1 086	16		—
1 200	1 530	1 420	56	32	M52	1 219,0	—	—	—	—	—			—	—	—	—	—	—	—	—	—	—	—	1 296	18		—
1 400	1 755	1 640	62	36	M56	1 422,0	—	—	—	b	—			—	—	—	—	—	—	—	—	—	—	—	1 508	18		—
1 600	1 975	1 860	62	40	M56	1 626,0	—	—	—	—	—			—	—	—	—	—	—	—	—	—	—	—	1 726	20		—
1 800	2 195	2 070	70	44	M64	1 829,0	—	—	—	—	—			—	—	—	—	—	—	—	—	—	—	—	1 920	20		—
2 000	2 425	2 300	70	48	M64	2 032,0	—	—	—	—	—	—	—	—	—	—	—	—	—	—	—	—	2 150	20	—			
^a Bei Flanschen Typ 21 entspricht der Außendurchmesser des Ansatzes etwa dem Außendurchmesser des Rohres. ^b Vom Gerätehersteller festzulegen. ^c Verwendung bis DN 500 begrenzt.																												



Dieses Bild zeigt nur die Anordnung, aber nicht notwendigerweise die genaue Anzahl der Schraubenlöcher; bezüglich der tatsächlichen Anzahl wird auf Tabelle 15 „Anzahl der Schrauben“ verwiesen.



- ANMERKUNG 1 Die Maße N_1 , N_2 und N_3 werden im Schnittpunkt der Verlängerungen des Schrägungswinkels des Ansatzes und der Rückseite des Flansches gemessen.
- ANMERKUNG 2 Maß d_1 siehe Tabelle 8.
- ANMERKUNG 3 Maß G_{max} siehe ANMERKUNG 1 in 5.6.1.
- ANMERKUNG 4 Typ 33; Vorschweißbördel ohne Angabe der Dicke. Höhe siehe Typ 37.

Bild 10 — Maße für Flansche PN 40

Tabelle 15 — Maße für Flansche PN 40

Maße in Millimeter

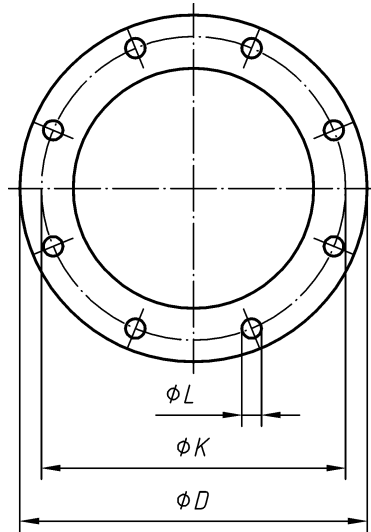
DN	Anschlussmaße					Außen- durch- messer des Ansatzes	Bohrungs- durchmesser			Flanschdicke				Fase	Bund- bzw. Bördeldicke			Durch- messer der Wölbung	Längen					Ansatzdurchmesser			Ecken- radius	Wanddicke (siehe 5.6.1)	
	Außendu- rchmess- er	Loch- kreis- durch- messer	Loch- durch- messer	Schrauben			A	B ₁	B ₂	B ₃	C ₁	C ₂	C ₃		C ₄	E	F		G _{max}	H ₁	H ₂	H ₃	H ₄	H ₅	N ₁	N ₂			N ₃
	D	K	L	Anzahl	Größe	B ₁								B ₂				B ₃									C ₁	C ₂	
Flanschttyp																													
01, 02, 04, 05, 11, 12, 13, 21						11 21 ^a 34 ^c 35 – 37	01 12 32	02	04	01 02 04	11 12 13	21	05	02 04	32 34 ^c	35	37	05	12 13	11 34 ^c	11 34 ^c	35	37	11 34	12 13	21	11 12 13 21	34 ^c	11, 35 und 37
10	90	60	14	4	M12	17,2	18,0	21	31	14	16	16	3	12	5	2,5	—	22	35	6	35	7	28	30	28	4	1,8	Siehe Anhang A	
15	95	65	14	4	M12	21,3	22,0	25	35	14	16	16	3	12	5	2,5	—	22	38	6	38	7	32	35	32	4	2,0		
20	105	75	14	4	M12	26,9	27,5	31	42	16	18	18	4	14	6	3	—	26	40	6	40	8	40	45	40	4	2,3		
25	115	85	14	4	M12	33,7	34,5	38	49	16	18	18	4	14	7	3	—	28	40	6	40	10	46	52	50	4	2,6		
32	140	100	18	4	M16	42,4	43,5	47	59	18	18	18	5	14	8	3	—	30	42	6	42	12	56	60	60	6	2,6		
40	150	110	18	4	M16	48,3	49,5	53	67	18	18	18	5	14	8	3	—	32	45	7	45	15	64	70	70	6	2,6		
50	165	125	18	4	M16	60,3	61,5	65	77	20	20	20	5	16	10	3	—	34	48	8	48	20	75	84	84	6	2,9		
65	185	145	18	8	M16	76,1	77,5	81	96	22	22	22	6	16	11	—	55	38	52	10	52	—	90	104	104	6	2,9		
80	200	160	18	8	M16	88,9	90,5	94	114	24	24	24	6	18	12	—	70	40	58	12	58	—	105	118	120	8	3,2		
100	235	190	22	8	M20	114,3	116,0	120	138	26	24	24	6	20	14	—	90	44	65	12	65	—	134	145	142	8	3,6		
125	270	220	26	8	M24	139,7	141,5	145	166	28	26	26	6	22	16	—	115	48	68	12	68	—	162	170	162	8	4,0		
150	300	250	26	8	M24	168,3	170,5	174	194	30	28	28	6	24	18	—	140	52	75	12	75	—	192	200	192	10	4,5		
200	375	320	30	12	M27	219,1	221,5	226	250	36	34	36	6	28	20	—	190	52	88	16	88	—	244	260	254	10	6,3		
250	450	385	33	12	M30	273,0	276,5	281	312	42	38	38	8	30	22	—	235	60	105	18	105	—	306	312	312	12	7,1		
300	515	450	33	16	M30	323,9	327,5	333	368	48	42	42	8	34	25	—	285	67	115	18	115	—	362	380	378	12	8,0		
350	580	510	36	16	M33	355,6	359,5	365	418	54	46	46	8	36	28	—	330	72	125	20	125	—	408	424	432	12	8,8		
400	660	585	39	16	M36	406,4	411,0	416	472	60	50	50	8	42	32	—	380	78	135	20	135	—	462	478	498	12	11,0		
450	685	610	39	20	M36	457,0	462,0	467	510	d	57	57	8	46	—	—	425	84	135	20	—	—	500	522	522	12	12,5		
500	755	670	42	20	M39	508,0	513,5	519	572		57	57	8	50	—	—	475	90	140	20	—	—	562	576	576	12	14,2		
600	890	795	48	20	M45	610,0	616,5	622	676		72	72	8	54	—	—	575	100	150	20	—	—	666	686	686	12	16,0		

Tabelle 15 (fortgesetzt)

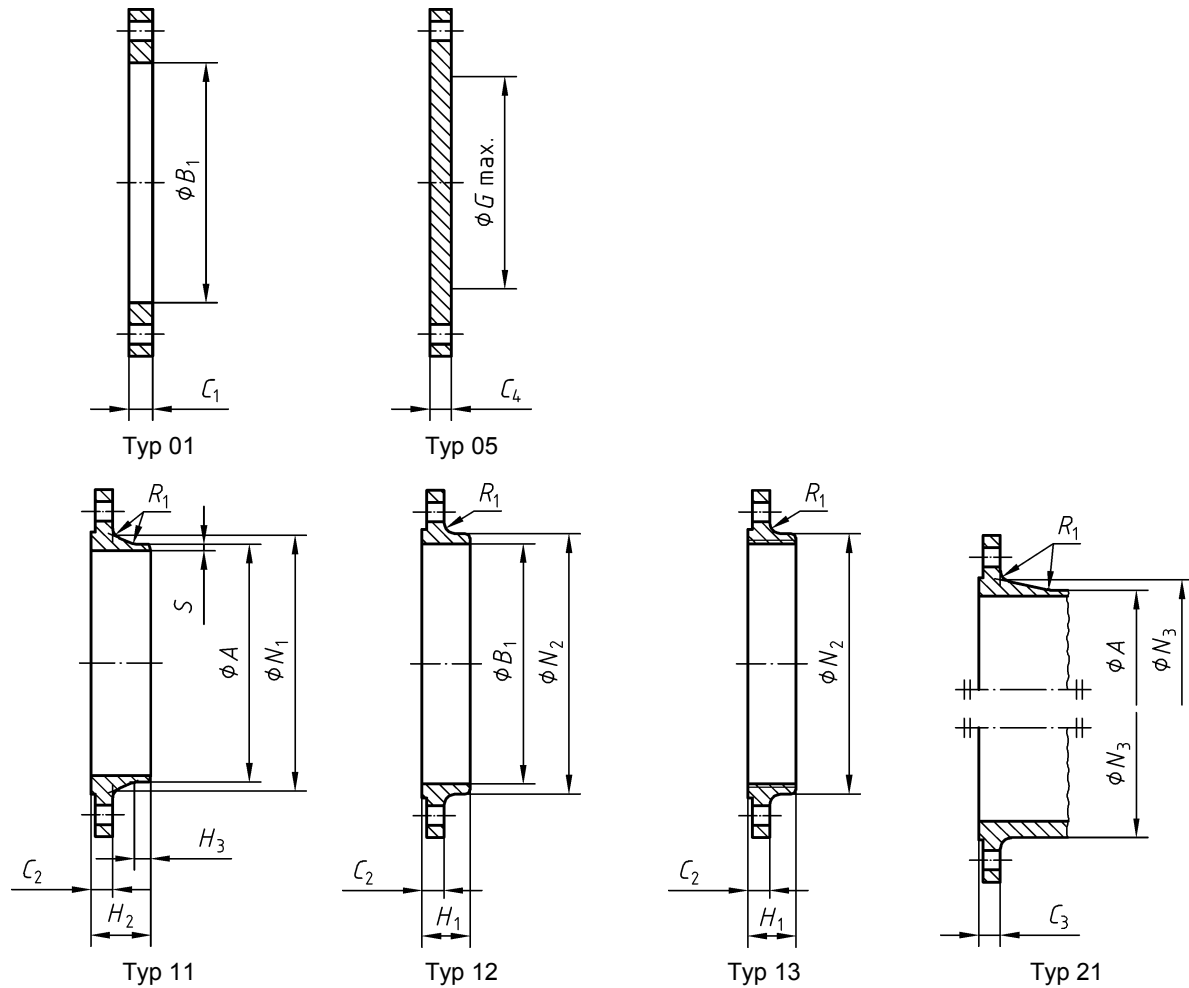
Maße in Millimeter

DN	Anschlussmaße					Außen- durch- messer des Ansatzes A	Bohrungs- durchmesser			Flanschdicke				Fase E	Bund- bzw. Bördeldicke F			Durch- messer der Wölbung G _{max}	Längen					Ansatzdurchmesser			Ecken- radius R ₁	Wanddicke (siehe 5.6.1) S																																																	
	Außendu- rchmess- er D	Loch- kreis- durch- messer K	Loch- durch- messer L	Schrauben			B ₁	B ₂	B ₃	C ₁	C ₂	C ₃	C ₄		F	G _{max}	H ₁		H ₂	H ₃	H ₄	H ₅	N ₁	N ₂	N ₃																																																				
				Anzahl	Größe																																																																								
Flanschtyp																																																																													
01, 02, 04, 05, 11, 12, 13, 21						11 21 ^a 34 ^c 35 – 37	01 12 32	02	04	01 02 04	11 12 13	21	05	02 04	32 34 ^c	35	37	05	12 13	11 34 ^c	11 34 ^c	35	37	11 34	12 13	21	11 12 13 21	34 ^c	11, 35 und 37																																																
700	995	900	48	24	M45	b																																																																							
800	1 140	1 030	56	24	M52																																																																								
900	1 250	1 140	56	28	M52																																																																								
1 000	1 360	1 250	56	28	M52																																																																								
1 200	1 575	1 460	62	32	M56																																																																								
1 400	1 795	1 680	62	36	M56																																																																								
1 600	2 025	1 900	70	40	M64	b																																																																							
<p>^a Bei Flanschen Typ 21 entspricht der Außendurchmesser des Ansatzes etwa dem Außendurchmesser des Rohres.</p> <p>^b Nur die Anschlussmaße sind festgelegt.</p> <p>^c Verwendung bis DN 600 begrenzt.</p> <p>^d Vom Gerätehersteller festzulegen.</p>																										b																																																			
																																														<p>^a Bei Flanschen Typ 21 entspricht der Außendurchmesser des Ansatzes etwa dem Außendurchmesser des Rohres.</p> <p>^b Nur die Anschlussmaße sind festgelegt.</p> <p>^c Verwendung bis DN 600 begrenzt.</p> <p>^d Vom Gerätehersteller festzulegen.</p>						b																									
																																																																								<p>^a Bei Flanschen Typ 21 entspricht der Außendurchmesser des Ansatzes etwa dem Außendurchmesser des Rohres.</p> <p>^b Nur die Anschlussmaße sind festgelegt.</p> <p>^c Verwendung bis DN 600 begrenzt.</p> <p>^d Vom Gerätehersteller festzulegen.</p>					
						<p>^a Bei Flanschen Typ 21 entspricht der Außendurchmesser des Ansatzes etwa dem Außendurchmesser des Rohres.</p> <p>^b Nur die Anschlussmaße sind festgelegt.</p> <p>^c Verwendung bis DN 600 begrenzt.</p> <p>^d Vom Gerätehersteller festzulegen.</p>						b																																																																	

Siehe Anhang A



Dieses Bild zeigt nur die Anordnung, aber nicht notwendigerweise die genaue Anzahl der Schraubenlöcher; bezüglich der tatsächlichen Anzahl wird auf Tabelle 16 „Anzahl der Schrauben“ verwiesen.



ANMERKUNG 1 Die Maße N_1 , N_2 und N_3 werden im Schnittpunkt der Verlängerungen des Schrägungswinkels des Ansatzes und der Rückseite des Flansches gemessen.

ANMERKUNG 2 Maß G_{max} siehe ANMERKUNG 1 in 5.6.1.

Bild 11 — Maße für Flansche PN 63

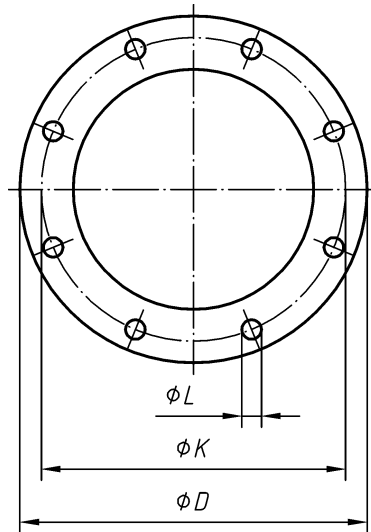
Tabelle 16 — Maße für Flansche PN 63

Maße in Millimeter

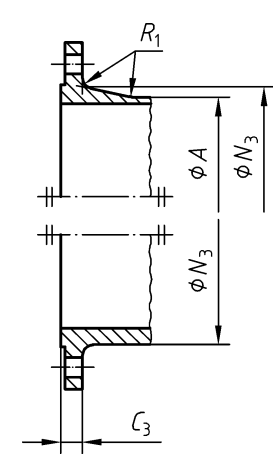
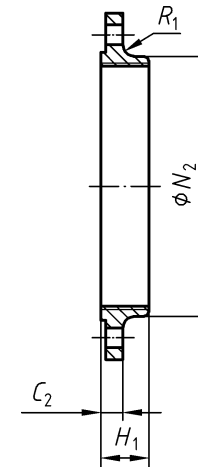
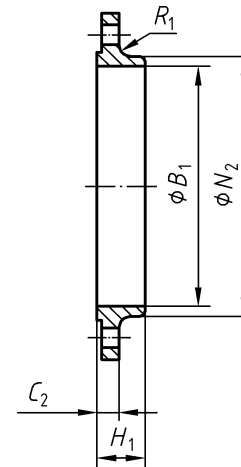
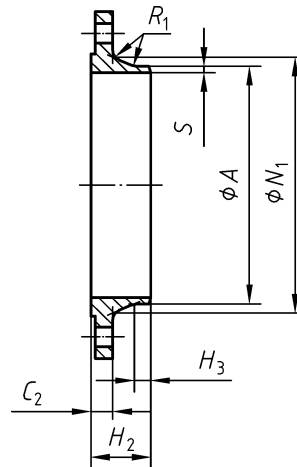
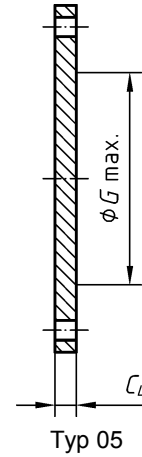
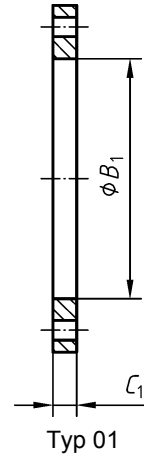
DN	Anschlussmaße					Außendurchmesser des Ansatzes	Bohrungsdurchmesser	Flanschdicke				Durchmesser der Wölbung	Längen			Ansatzdurchmesser			Eckradius	Wanddicke (siehe 5.6.1)			
	Außendurchmesser	Lochkreisdurchmesser	Lochdurchmesser	Schrauben				A	B ₁	C ₁	C ₂		C ₃	C ₄	G max	H ₁	H ₂	H ₃			N ₁	N ₂	N ₃
	D	K	L	Anzahl	Größe	Flanschtyp																	
	01, 05, 11, 12, 13, 21					11 21 ^a	01 12	01	11 12 13	21	05	05	12 13	11	11	11	12 13	21	11 12 13 21	11			
10	100	70	14	4	M12	17,2	18,0	20	20	20	20	—	28	45	6	32	40	40	4				
15	105	75	14	4	M12	21,3	22,0	20	20	20	20	—	28	45	6	34	43	45	4				
20	130	90	18	4	M16	26,9	27,5	22	22	22	22	—	30	48	8	42	52	50	4				
25	140	100	18	4	M16	33,7	34,5	24	24	24	24	—	32	58	8	52	60	61	4				
32	155	110	22	4	M20	42,4	43,5	24	24	26	24	—	32	60	8	62	68	68	6				
40	170	125	22	4	M20	48,3	49,5	26	26	28	26	—	34	62	10	70	80	82	6				
50	180	135	22	4	M20	60,3	61,5	26	26	26	26	—	36	62	10	82	90	90	6				
65	205	160	22	8	M20	76,1	77,5	26	26	26	26	45	40	68	12	98	112	105	6				
80	215	170	22	8	M20	88,9	90,5	30	28	28	28	60	44	72	12	112	125	122	8				
100	250	200	26	8	M24	114,3	116,0	32	30	30	30	80	52	78	12	138	152	146	8				
125	295	240	30	8	M27	139,7	141,5	34	34	34	34	105	56	88	12	168	185	177	8				
150	345	280	33	8	M30	168,3	170,5	36	36	36	36	130	60	95	12	202	215	204	10				
200	415	345	36	12	M33	219,1	221,5	46	42	42	42	180	—	110	16	256	—	264	10				
250	470	400	36	12	M33	273,0	276,5	54	46	46	46	220	—	125	18	316	—	320	12				
300	530	460	36	16	M33	323,9	327,5	62	52	52	52	270	—	140	18	372	—	378	12				
350	600	525	39	16	M36	355,6	359,5	72	56	56	56	310	—	150	20	420	—	434	12				
400	670	585	42	16	M39	406,4	411,0	78	60	60	60	360	—	160	20	475	—	490	12				
500	800	705	48	20	M45	—	—	b	b	b	b	—	—	—	—	—	—	—	602	12			
600	930	820	56	20	M52	—	—					—	—	—	—	—	—	—	—	—	—	714	15
700	1 045	935	56	24	M52	—	—					—	—	—	—	—	—	—	—	—	—	826	15
800	1 165	1 050	62	24	M56	—	—					—	—	—	—	—	—	—	—	—	—	938	18
900	1 285	1 170	62	28	M56	—	—					—	—	—	—	—	—	—	—	—	—	1 048	18
1 000	1 415	1 290	70	28	M64	—	—	—	—	—	—	—	—	—	—	—	—	1 162	18				
1 200	1 665	1 530	78	32	M72x6	—	—	—	—	—	—	—	—	—	—	—	—	1 390	18				

Siehe Anhang A

^a Bei Flanschen Typ 21 entspricht der Außendurchmesser des Ansatzes etwa dem Außendurchmesser des Rohres.
^b Vom Gerätehersteller festzulegen.



Dieses Bild zeigt nur die Anordnung, aber nicht notwendigerweise die genaue Anzahl der Schraubenlöcher; bezüglich der tatsächlichen Anzahl wird auf Tabelle 17 „Anzahl der Schrauben“ verwiesen.



Typ 11

Typ 12

Typ 13

Typ 21

ANMERKUNG 1 Die Maße N_1 , N_2 und N_3 werden im Schnittpunkt der Verlängerungen des Schrägungswinkels des Ansatzes und der Rückseite des Flansches gemessen.
 ANMERKUNG 2 Maß G_{max} siehe ANMERKUNG 1 in 5.6.1.

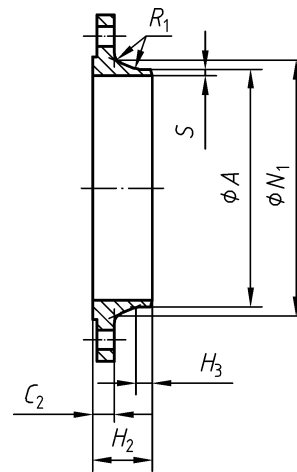
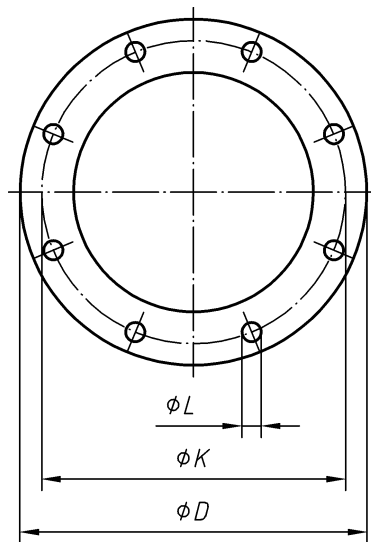
Bild 12 — Maße für Flansche PN 100

Tabelle 17 — Maße für Flansche PN 100

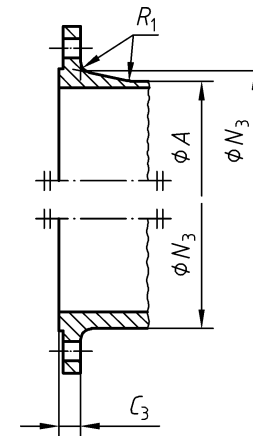
Maße in Millimeter

DN	Anschlussmaße					Außendurchmesser des Ansatzes <i>A</i>	Bohrungsdurchmesser <i>B</i> ₁	Flanschdicke				Durchmesser der Wölbung <i>G</i> _{max}	Längen			Ansatzdurchmesser			Eckradius <i>R</i> ₁	Wanddicke (siehe 5.6.1) <i>S</i>
	Außendurchmesser <i>D</i>	Lochkreisdurchmesser <i>K</i>	Lochdurchmesser <i>L</i>	Schrauben				<i>C</i> ₁	<i>C</i> ₂	<i>C</i> ₃	<i>C</i> ₄		<i>H</i> ₁	<i>H</i> ₂	<i>H</i> ₃	<i>N</i> ₁	<i>N</i> ₂	<i>N</i> ₃		
				Anzahl	Größe															
Flanschtyp																				
01, 05, 11, 12, 13, 21						11 21 ^a	01 12	01	11 12 13	21	05	05	12 13	11	11	11	12 13	21	11 12 13 21	11
10	100	70	14	4	M12	17,2	18,0	20	20	20	20	—	28	45	6	32	40	40	4	Siehe Anhang A
15	105	75	14	4	M12	21,3	22,0	20	20	20	20	—	28	45	6	34	43	45	4	
20	130	90	18	4	M16	26,9	27,5	22	22	22	22	—	30	48	8	42	52	50	4	
25	140	100	18	4	M16	33,7	34,5	24	24	24	24	—	32	58	8	52	60	61	4	
32	155	110	22	4	M20	42,4	43,5	24	24	26	24	—	32	60	8	62	68	68	6	
40	170	125	22	4	M20	48,3	49,5	26	26	28	26	—	34	62	10	70	80	82	6	
50	195	145	26	4	M24	60,3	61,5	28	28	30	28	—	36	68	10	90	95	96	6	
65	220	170	26	8	M24	76,1	77,5	30	30	34	30	45	40	76	12	108	118	118	6	
80	230	180	26	8	M24	88,9	90,5	34	32	36	32	60	44	78	12	120	130	128	8	
100	265	210	30	8	M27	114,3	116,0	36	36	40	36	80	52	90	12	150	158	150	8	
125	315	250	33	8	M30	139,7	141,5	42	40	40	40	105	56	105	12	180	188	185	8	
150	355	290	33	12	M30	168,3	170,5	48	44	44	44	130	60	115	12	210	225	216	10	
200	430	360	36	12	M33	219,1	221,5	60	52	52	52	180	—	130	16	278	—	278	10	
250	505	430	39	12	M36	273,0	276,5	72	60	60	60	210	—	157	18	340	—	340	12	
300	585	500	42	16	M39	323,9	327,5	84	68	68	68	260	—	170	18	400	—	407	12	
350	655	560	48	16	M45	355,6	359,5	95	74	74	74	300	—	189	20	460	—	460	12	
400	715	620	48	16	M45	406,4	411,0	106	—	78	—	—	—	—	—	—	—	518	—	
500	870	760	56	20	M52	508,0	513,5	128	—	94	—	—	—	—	—	—	—	630	—	

^a Bei Flanschen Typ 21 entspricht der Außendurchmesser des Ansatzes etwa dem Außendurchmesser des Rohres.



Typ 11



Typ 21

Dieses Bild zeigt nur die Anordnung, aber nicht notwendigerweise die genaue Anzahl der Schraubenlöcher; bezüglich der tatsächlichen Anzahl wird auf Tabelle 18 „Anzahl der Schrauben“ verwiesen.

ANMERKUNG 1 Die Maße N_1 und N_3 werden im Schnittpunkt der Verlängerungen des Schrägungswinkels des Ansatzes und der Rückseite des Flansches gemessen.

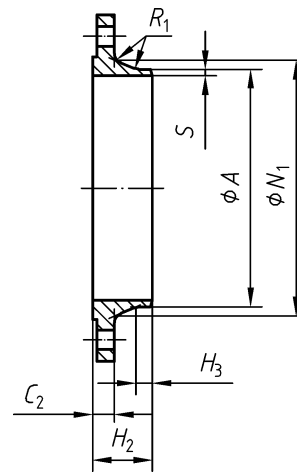
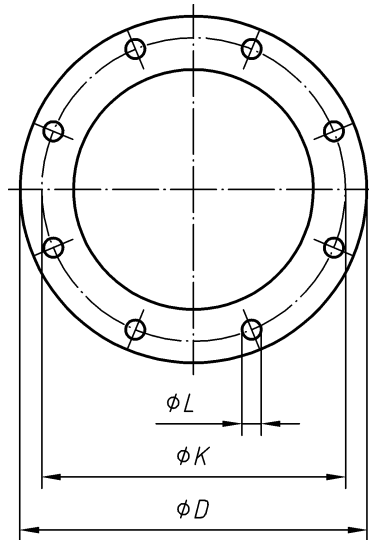
Bild 13 — Maße für Flansche PN 160

Tabelle 18 — Maße für Flansche PN 160

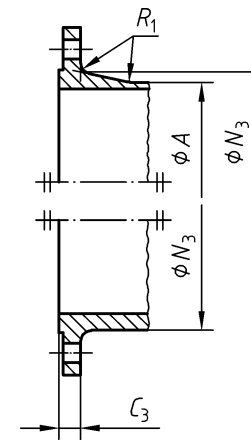
Maße in Millimeter

DN	Anschlussmaße					Außen- durch- messer des Ansatzes	Flanschdicke		Längen		Ansatz- durchmesser		Eckenradius		Wanddicke (siehe 5.6.1)
	Außen- durch- messer <i>D</i>	Loch- kreis- durch- messer <i>K</i>	Loch- durch- messer <i>L</i>	Schrauben			<i>C</i> ₂	<i>C</i> ₃	<i>H</i> ₂	<i>H</i> ₃	<i>N</i> ₁	<i>N</i> ₃	<i>R</i> ₁		
				Anzahl	Größe	<i>A</i>									
	Flanschtyp														
11, 21						11 21 ^a	11	21	11	11	11	21	11	21	11
10	100	70	14	4	M12	17,2	20	20	45	6	32	40	4	4	2,0
15	105	75	14	4	M12	21,3	20	20	45	6	34	45	4	4	2,0
25	140	100	18	4	M16	33,7	24	24	58	8	52	61	4	4	2,9
40	170	125	22	4	M20	48,3	28	28	64	10	70	82	6	4	3,6
50	195	145	26	4	M24	60,3	30	30	75	10	90	96	6	4	4,0
65	220	170	26	8	M24	76,1	34	34	82	12	108	118	6	5	5,0
80	230	180	26	8	M24	88,9	36	36	86	12	120	128	8	5	6,3
100	265	210	30	8	M27	114,3	40	40	100	12	150	150	8	5	8,0
125	315	250	33	8	M30	139,7	44	44	115	14	180	184	8	6	10,0
150	355	290	33	12	M30	168,3	50	50	128	14	210	224	10	6	12,5
200	430	360	36	12	M33	219,1	60	60	140	16	278	288	10	8	16,0
250	515	430	42	12	M39	273,0	68	68	155	18	340	346	12	8	20,0
300	585	500	42	16	M39	323,9	78	78	175	18	400	414	12	10	22,2

Bei Flanschen Typ 21 entspricht der Außendurchmesser des Ansatzes etwa dem Außendurchmesser des Rohres.



Typ 11



Typ 21

Dieses Bild zeigt nur die Anordnung, aber nicht notwendigerweise die genaue Anzahl der Schraubenlöcher; bezüglich der tatsächlichen Anzahl wird auf Tabelle 19 „Anzahl der Schrauben“ verwiesen.

ANMERKUNG 1 Die Maße N_1 und N_3 werden im Schnittpunkt der Verlängerungen des Schrägungswinkels des Ansatzes und der Rückseite des Flansches gemessen.

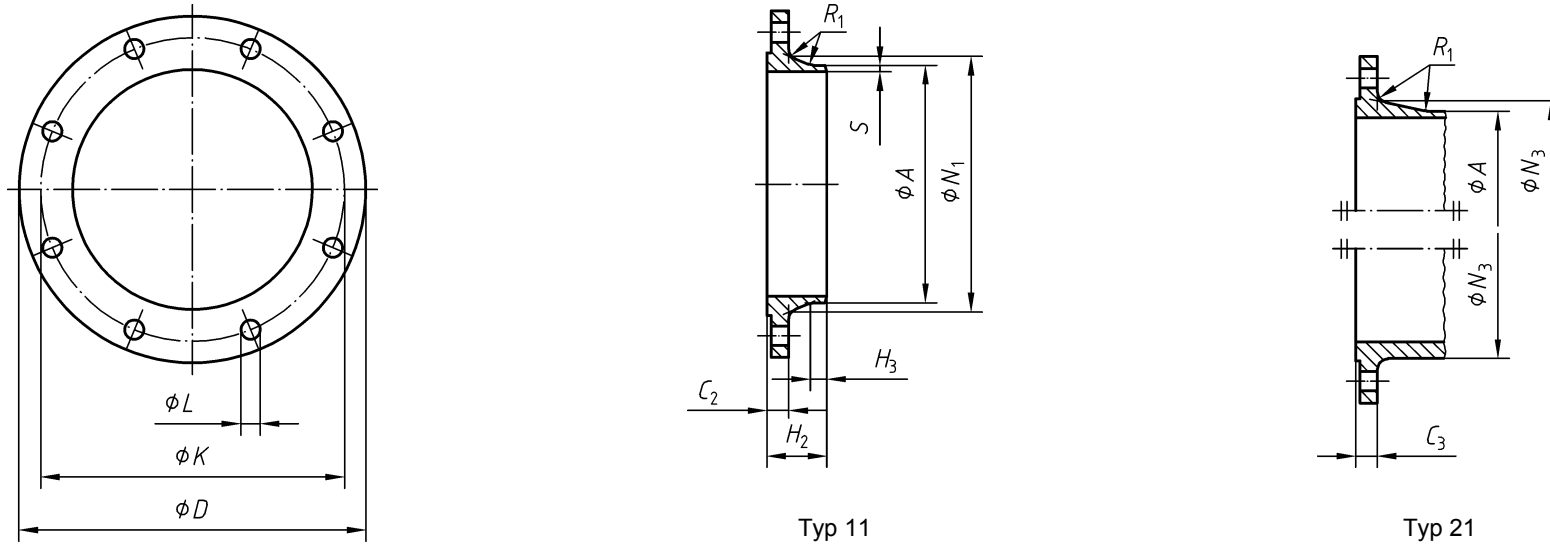
Bild 14 — Maße für Flansche PN 250

Tabelle 19 — Maße für Flansche PN 250

Maße in Millimeter

DN	Anschlussmaße					Außen- durch- messer des Ansatzes <i>A</i>	Flanschdicke		Längen		Ansatz- durchmesser		Eckenradius		Wanddicke (siehe 5.6.1) <i>S</i>
	Außen- durch- messer <i>D</i>	Loch- kreis- durch- messer <i>K</i>	Loch- durch- messer <i>L</i>	Schrauben			<i>C</i> ₂	<i>C</i> ₃	<i>H</i> ₂	<i>H</i> ₃	<i>N</i> ₁	<i>N</i> ₃	<i>R</i> ₁	<i>R</i> ₂	
				Anzahl	Größe										
	Flanschtyp														
11, 21						11 21 ^a	11	21	11	11	11	21	11	21	11
10 ^{b, c}	125	85	18	4	M16	—	—	24	—	—	—	46	—	4	—
15	130	90	18	4	M16	21,3	26	26	60	6	48	52	4	4	2,6
25	150	105	22	4	M20	33,7	28	28	65	8	60	63	4	4	3,6
40	185	135	26	4	M24	48,3	34	34	80	10	84	90	6	4	5,0
50	200	150	26	8	M24	60,3	38	38	85	10	95	102	6	5	6,3
65	230	180	26	8	M24	76,1	42	42	95	12	124	125	6	5	8,0
80	255	200	30	8	M27	101,6	46	46	102	12	136	142	8	6	11,0
100	300	235	33	8	M30	127,0	54	54	120	14	164	168	8	6	14,2
125	340	275	33	12	M30	152,4	60	60	140	16	200	207	8	6	16,0
150	390	320	36	12	M33	177,8	68	68	160	18	240	246	10	8	17,5
200	485	400	42	12	M39	244,5	82	82	190	25	305	314	10	8	25,0
250	585	490	48	16	M45	298,5	100	100	215	30	385	394	12	10	32,0
300 ^b	690	590	52	16	M48	—	—	120	—	—	—	480	—	10	—

Bei Flanschen Typ 21 entspricht der Außendurchmesser des Ansatzes etwa dem Außendurchmesser des Rohres.
Für Flansche Typ 21.
Flansch Typ 11 siehe PN 320.



Dieses Bild zeigt nur die Anordnung, aber nicht notwendigerweise die genaue Anzahl der Schraubenlöcher; bezüglich der tatsächlichen Anzahl wird auf Tabelle 20 „Anzahl der Schrauben“ verwiesen.

ANMERKUNG 1 Die Maße N_1 und N_3 werden im Schnittpunkt der Verlängerungen des Schrägungswinkels des Ansatzes und der Rückseite des Flansches gemessen.

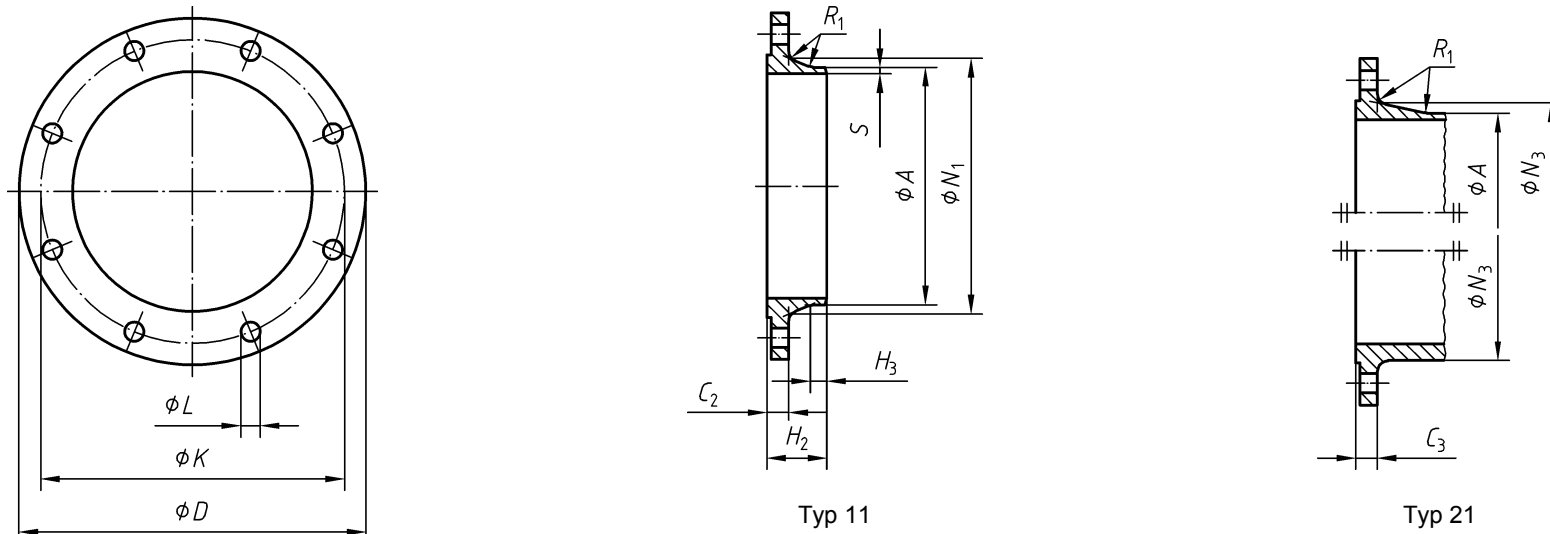
Bild 15 — Maße für Flansche PN 320

Tabelle 20 — Maße für Flansche PN 320

Maße in Millimeter

DN	Anschlussmaße					Außendurchmesser des Ansatzes	Flanschdicke		Längen		Ansatzdurchmesser		Eckenradius		Wanddicke (siehe 5.6.1)
	Außendurchmesser <i>D</i>	Lochkreisdurchmesser <i>K</i>	Lochdurchmesser <i>L</i>	Schrauben			<i>C</i> ₂	<i>C</i> ₃	<i>H</i> ₂	<i>H</i> ₃	<i>N</i> ₁	<i>N</i> ₃	<i>R</i> ₁	<i>S</i>	
				Anzahl	Größe	Flanschtyp									
	11, 21					11 21 ^a	11	21	11	11	11	21	11	21	11
10	125	85	18	4	M16	17,2	24	24	58	6	44	46	4	4	2,6
15	130	90	18	4	M16	21,3	26	26	60	6	48	52	4	4	3,2
25	160	115	22	4	M20	33,7	34	34	78	8	68	72	4	4	5,0
40	195	145	26	4	M24	48,3	38	38	88	10	92	96	6	5	6,3
50	210	160	26	8	M24	63,5	42	42	100	10	106	110	6	5	8,0
65	255	200	30	8	M27	88,9	51	51	120	12	138	137	6	6	11,0
80	275	220	30	8	M27	101,6	55	55	130	14	156	160	8	6	12,5
100	335	265	36	8	M33	133,0	65	65	145	16	186	190	8	8	16,0
125	380	310	36	12	M33	168,3	75	75	175	20	230	235	8	8	20,0
150	425	350	39	12	M36	193,7	84	84	195	25	265	266	10	10	25,0
200	525	440	42	16	M39	244,5	103	103	235	30	345	350	10	10	30,0
250	640	540	52	16	M48	323,9	125	125	300	40	428	432	12	10	40,0

Bei Flanschen Typ 21 entspricht der Außendurchmesser des Ansatzes etwa dem Außendurchmesser des Rohres.



Dieses Bild zeigt nur die Anordnung, aber nicht notwendigerweise die genaue Anzahl der Schraubenlöcher; bezüglich der tatsächlichen Anzahl wird auf Tabelle 21 „Anzahl der Schrauben“ verwiesen.

ANMERKUNG 1 Die Maße N_1 und N_3 werden im Schnittpunkt der Verlängerungen des Schrägungswinkels des Ansatzes und der Rückseite des Flansches gemessen.

Bild 16 — Maße für Flansche DN 400

Tabelle 21 — Maße für Flansche PN 400

Maße in Millimeter

DN	Anschlussmaße					Außen- durch- messer des Ansatzes <i>A</i>	Flanschdicke		Längen		Ansatz- durchmesser		Eckenradius		Wanddicke (siehe 5.6.1) <i>S</i>
	Außen- durch- messer <i>D</i>	Loch- kreis- durch- messer <i>K</i>	Loch- durch- messer <i>L</i>	Schrauben			<i>C</i> ₂	<i>C</i> ₃	<i>H</i> ₂	<i>H</i> ₃	<i>N</i> ₁	<i>N</i> ₃	<i>R</i> ₁		
				Anzahl	Größe										
Flanschttyp															
11, 21						11 21 ^a	11	21	11	11	11	21	11	21	11
10	125	85	18	4	M16	17,2	28	28	65	8	48	48	4	4	3,6
15	145	100	22	4	M20	26,9	30	30	68	8	56	57	4	4	5,0
25	180	130	26	4	M24	42,4	38	38	90	10	82	81	4	5	7,1
40	220	165	30	4	M27	60,3	48	48	110	12	106	105	6	5	10,0
50	235	180	30	8	M27	76,1	52	52	120	15	120	120	6	6	12,5
65	290	225	33	8	M30	101,6	64	64	135	18	158	158	6	6	16,0
80	305	240	33	8	M30	114,3	68	68	150	20	174	174	8	8	17,5
100	370	295	39	8	M36	139,7	80	80	175	25	216	216	8	8	22,2
125	415	340	39	12	M36	193,7	92	92	200	30	258	259	8	10	30,0
150	475	390	42	12	M39	219,1	105	105	225	35	302	302	10	10	35,0
200	585	490	48	16	M45	273,0	130	130	280	40	388	388	10	10	40,0

Bei Flanschen Typ 21 entspricht der Außendurchmesser des Ansatzes etwa dem Außendurchmesser des Rohres.

Tabelle 22 — Grenzabmaße

Maße	Flanschtyp	Größe	Grenzabmaß mm	
Außendurchmesser des Ansatzes <i>A</i>	11, 21, 34	≤ DN 125	+ 3,0 0	
		> DN 125 ≤ DN 1200	+ 4,5 0	
		> DN 1200	+ 6,0 0	
	35, 36, 37	≤ DN 150	± 0,75 % ^a , min. ± 0,3 mm	
		> DN 150	± 1 % ^a , max ± 3,0 mm	
Bohrungsdurchmesser <i>B</i> ₁ , <i>B</i> ₂ , <i>B</i> ₃	01, 02, 04, 12, 32	≤ DN 100	+ 0,5 0	
		> DN 100 ≤ DN 400	+ 1,0 0	
		> DN 400 ≤ DN 600	+ 1,5 0	
		> DN 600	+ 3,0 0	
Wanddicke <i>S</i> / <i>S</i> _{<i>p</i>} ^c	11, 34 ^b		Ansatz bearbeitet (beidseitig)	Ansatz unbearbeitet
		≤ DN 100	+ 1,0 0	+ 2,0 0
		> DN 100 ≤ DN 400	+ 1,5 0	+ 2,5 0
	35 36, 37	> DN 400	+ 2,0 0	+ 3,5 0
		≤ DN 600	- 12,5 % ^a + 15 %	
		> DN 600	- 0,5 mm ^a + 15 %	
Reduzierte Wanddicke <i>S</i> _{<i>p</i>}	35, 36, 37	<i>S</i> ≤ 6	+ 0 - 1,0	
		<i>S</i> > 6	+ 0 - 2,0	
Außendurchmesser <i>D</i>	21	≤ DN 250	± 4,0	
		> DN 250 ≤ DN 500	± 5,0	
		> DN 500 ≤ DN 800	± 6,0	
		> DN 800 ≤ DN 1200	± 7,0	
		> DN 1200 ≤ DN 1600	± 8,0	
		> DN 1600 ≤ DN 2000	± 10,0	
		> DN 2000	± 12,0	
	Alle anderen Typen	≤ DN 150	± 2,0	
		> DN 150 ≤ DN 500	± 3,0	
		> DN 500 ≤ DN 1200	± 5,0	
		> DN 1200 ≤ DN 1800	± 7,0	
Längenmaße des Ansatzes <i>H</i> ₁ , <i>H</i> ₂ , <i>H</i> ₃ , <i>H</i> ₄ , <i>H</i> ₅	11, 12, 13, 35, 36, 37	≤ DN 80	± 1,5	
		> DN 80 ≤ DN 250	± 2,0	
		> DN 250	± 3,0	

Tabelle 22 (fortgesetzt)

Maße	Flanschtyp	Größe	Grenzabmaß mm
Ansatzdurchmesser N_1, N_2, N_3	11, 21, 34	\leq DN 50	0 - 2,0
		$>$ DN 50 \leq DN 150	0 - 4,0
		$>$ DN 150 \leq DN 300	0 - 6,0
		$>$ DN 300 \leq DN 600	0 - 8,0
		$>$ DN 600 \leq DN 1200	0 - 10,0
	12, 13	\leq DN 50	+ 1,0 0
		$>$ DN 50 \leq DN 150	+ 2,0 0
		$>$ DN 150 \leq DN 300	+ 4,0 0
		$>$ DN 300 \leq DN 600	+ 8,0 0
		$>$ DN 600 \leq DN 1200	+ 12,0 0
		$>$ DN 1200 \leq DN 1800	+ 16,0 0
		$>$ DN 1800	+ 20,0 0
Bund- bzw. Bördeldicke F	35 (beidseitig bearbeitet)	\leq 18 mm Dicke $>$ 18 mm \leq 50 mm Dicke	\pm 1,0 mm \pm 1,5 mm
	36 (nur auf der Vorderseite bearbeitet oder unbearbeitet)	\leq 18 mm Dicke	\pm 10 %
	37 (unbearbeitet)	\leq 5 mm Dicke	\pm 0,20 mm
Flanschdicke C_1, C_2, C_3, C_4	Alle Typen (beidseitig bearbeitet)	\leq 18 mm Dicke	\pm 1,0
		$>$ 18 mm \leq 50 mm Dicke	\pm 1,5
		$>$ 50 mm Dicke	\pm 2,0
	Alle Typen (nur auf der Vorderseite bearbeitet oder unbearbeitet) Typen 02 und 04 (unbearbeitet)	\leq 18 mm Dicke	+ 2,0 - 1,3
		$>$ 18 mm \leq 50 mm Dicke	+ 4,0 - 1,5
		$>$ 50 mm Dicke	+ 7,0 - 2,0
Durchmesser der Dichtleiste d_1	Alle Typen	\leq DN 250	+ 2,0 - 1,0
		$>$ DN 250	+ 3,0 - 1,0

Tabelle 22 (fortgesetzt)

Maße		Flanschtyp	Größe		Grenzabmaß mm
Höhe der Dichtleiste f_1		Alle Typen (Dichtfläche Formen B, D, F und G)	≤ DN 32	2 mm	0 -1
			> DN 32 bis DN 250	3 mm	0 -2
			> DN 250 bis DN 500	4 mm	0 -3
			> DN 500	5 mm	0 -4
Höhe der Dichtleiste f_2		Alle Typen (Dichtfläche Formen C, E und G)	Alle DN		+0,5 0
Höhe der Dichtleiste f_3		Alle Typen (Dichtfläche Formen D und F)	Alle DN		+0,5 0
		Alle Typen Dichtfläche Form H)	Alle DN		+0,2 0
Höhe der Dichtleiste f_4		Alle Typen (Dichtfläche Form H)	Alle DN		+0,5 0
Dichtleiste	W	Alle Typen	Alle DN		+0,5 0
	X				0 -0,5
	Y				+0,5 0
	Z				0 -0,5
Lochkreisdurchmesser K		Alle Typen	Gewindegrößen M10 bis M24		± 1,0
			Gewindegrößen M27 bis M45		± 1,5
Mittenabstand nebeneinanderliegender Schraubenlöcher		Alle Typen	Gewindegrößen M10 bis M24		± 1,0
			Gewindegrößen M27 bis M45		± 1,5
Exzentrizität bearbeiteter Dichtflächendurchmesser		Alle Typen	≤ DN 65		1,0
			> DN 65		2,0
Parallelität zwischen Mutterauflageflächen und Flanschdichtflächen		Alle Typen (bearbeitete Auflageflächen)	Alle DN		1°
		Alle Typen (unbearbeitete Auflageflächen)			2°
<p>^a Grenzabmaße in % des Außendurchmessers bzw. der Wanddicke.</p> <p>^b Grenzabmaß für die Bohrung entfällt.</p> <p>^c Vorbereitung der Enden, siehe Anhang A.</p>					

Tabelle 23 — Eckenradius R_1 und Radius am Ansatz R_2 nach Bearbeitung der Flanschrückseite

Flanschgröße	R_1 min. ^a mm	R_1 max. ^a mm	R_2 min. mm
bis einschließlich DN 50	3	5	1,6
über DN 50 bis einschließlich DN 350	3	6	2,4
über DN 350	5	8	3,2

^a Die Maße für R_1 gelten für die Typen 33 – 37.
Maße für R_1 für die Typen 11, 12, 13 und 21, siehe Tabellen 10 bis 21.

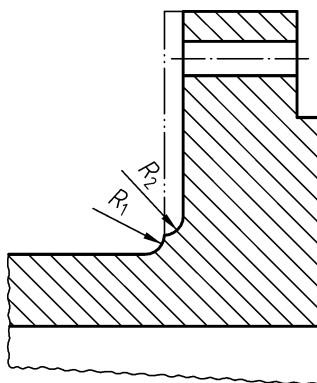


Bild 17 — Mindestradius am Ansatz nach Bearbeitung der Flanschrückseite

Anhang A (normativ)

Schweißnahtvorbereitung

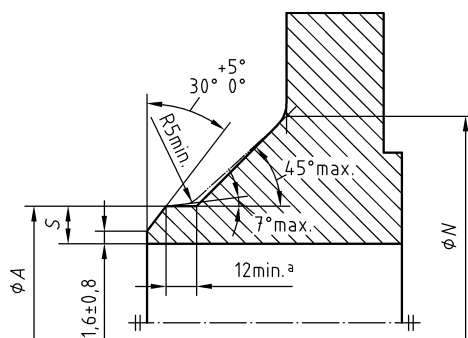
A.1 Schweißnahtvorbereitung für Flansche Typen 11 und 34

Sofern nicht anders festgelegt, sind für Flansche nach dieser Europäischen Norm die in den Bildern A.1 bis A.3 angegebenen Fugenformen zu verwenden.

Zusätzliche Fugenformen sind in EN 29692 festgelegt, Konstruktionsbeispiele sind in EN 1708-1 angegeben und dürfen zwischen Druckgerätehersteller und Flanscherhersteller vereinbart werden.

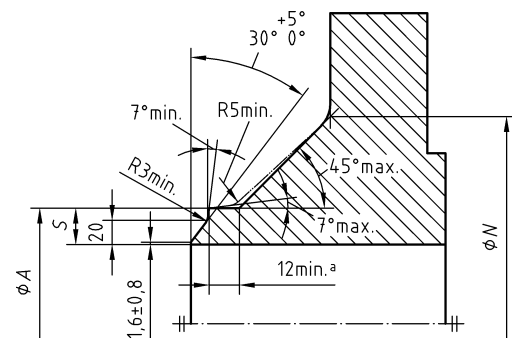
- Wanddicke $S \leq 3$ mm: Flansche/Bunde bzw. Bördel dürfen mit rechtwinkligen Enden geliefert werden.
- Wanddicke $3 < S < 22$: Enden, die unter einem Winkel von $30^\circ \begin{smallmatrix} +5^\circ \\ -0^\circ \end{smallmatrix}$ und einem Steg von $(1,6 \pm 0,8)$ mm angearbeitet sind.
- bei Wanddicken des Flansches (S) > Wanddicke des Rohres (T) muss der Innendurchmesser durch konisches Bohren unter einem Winkel von $15^\circ \begin{smallmatrix} +5^\circ \\ -0^\circ \end{smallmatrix}$ bearbeitet werden (siehe Bild A.3).

Maße in Millimeter



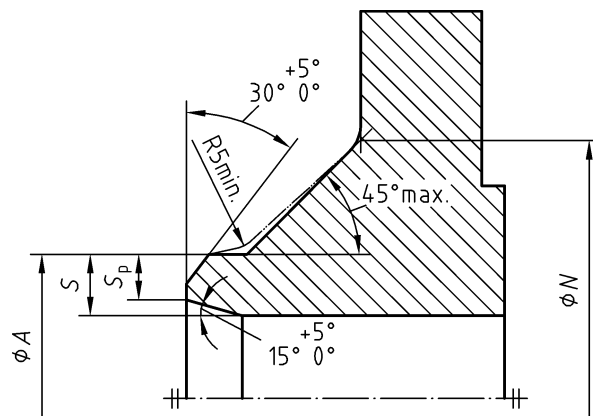
a min. 6 für \leq DN 200

**Bild A.1 — Fugenform für Wanddicke S
bis 22,2 mm**



a min. 6 für \leq DN 200

**Bild A.2 — Fugenform für
Wanddicke $S \geq 22,2$ mm**



S Wanddicke des Flansches

S_p Wanddicke des Reduzierflansches

Bild A.3 — Zulässige Formen von Abschrägungen bei ungleichen Wanddicken

ANMERKUNG 1 Bei Flanschen für Verbindungen mit Rohren aus ferritischem Stahl mit Nennwanddicken von weniger als 4,8 mm sollten die Schweißenden leicht angefast oder rechtwinkelig nach Wahl des Herstellers sein.

ANMERKUNG 2 Bei Flanschen für Verbindungen mit Rohren aus nichtrostendem austenitischem Stahl mit Nennwanddicken bis 3,2 mm sollten die Schweißenden rechtwinkelig sein.

ANMERKUNG 3 Die reduzierte Wanddicke des Flansches für die Verbindung mit dem Rohr sollte die Dicke des Rohres nicht unterschreiten.

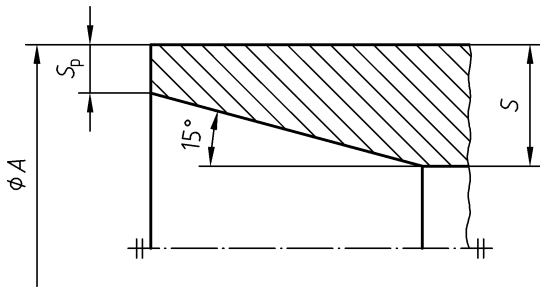
Tabelle A.1 — Wanddicke für Typ 11

Ø A	PN 2,5		PN 6		PN 10		PN 16		PN 25		PN 40		PN 63		PN 100	
	S	Sp	S	Sp	S	Sp	S	Sp	S	Sp	S	Sp	S	Sp	S	Sp
17,2	1,8	1,8	1,8	1,8	1,8	1,8	1,8	1,8	1,8	1,8	1,8	1,8	1,8	1,8	1,8	1,8
21,3	2,0	2,0	2,0	2,0	2,0	2,0	2,0	2,0	2,0	2,0	2,0	2,0	2,0	2,0	2,0	2,0
26,9	2,3	2,3	2,3	2,3	2,3	2,3	2,3	2,3	2,3	2,3	2,3	2,3	2,3	2,6	2,6	2,6
33,7	2,6	2,6	2,6	2,6	2,6	2,6	2,6	2,6	2,6	2,6	2,6	2,6	2,6	2,6	2,6	2,6
42,4	2,6	2,6	2,6	2,6	2,6	2,6	2,6	2,6	2,6	2,6	2,6	2,6	2,6	2,9	2,9	2,9
48,3	2,6	2,6	2,6	2,6	2,6	2,6	2,6	2,6	2,6	2,6	2,6	2,6	2,6	2,9	2,9	2,9
60,3	2,9	2,9	2,9	2,9	2,9	2,9	2,9	2,9	2,9	2,9	2,9	2,9	2,9	2,9	2,9	3,2
76,1	2,9	2,9	2,9	2,9	2,9	2,9	2,9	2,9	2,9	2,9	2,9	2,9	2,9	3,2	3,2	3,6
88,9	3,2	3,2	3,2	3,2	3,2	3,2	3,2	3,2	3,2	3,2	3,2	3,2	3,2	3,6	3,6	4,0
114,3	3,6	3,6	3,6	3,6	3,6	3,6	3,6	3,6	3,6	3,6	3,6	3,6	3,6	4,0	4,0	5,0
139,7	4,0	4,0	4,0	4,0	4,0	4,0	4,0	4,0	4,0	4,0	4,0	4,0	4,0	4,5	4,5	6,3
168,3	4,5	4,5	4,5	4,5	4,5	4,5	4,5	4,5	4,5	4,5	4,5	4,5	4,5	5,6	5,6	7,1
219,1	6,3	6,3	6,3	6,3	6,3	6,3	6,3	6,3	6,3	6,3	6,3	6,3	6,3	7,1	7,1	10,0
273	6,3	6,3	6,3	6,3	6,3	6,3	6,3	6,3	6,3	7,1	7,1	7,1	7,1	8,8	8,8	12,5
323,9	7,1	7,1	7,1	7,1	7,1	7,1	7,1	7,1	7,1	8,0	8,0	8,0	8,0	11,0	11,0	14,2
355,6	7,1	7,1	7,1	7,1	7,1	7,1	7,1	8,0	8,0	8,0	8,0	8,8	8,8	12,5	12,5	16,0
406,4	7,1	7,1	7,1	7,1	7,1	7,1	7,1	8,0	8,0	8,8	8,8	11,0	11,0	14,2	14,2	
457	7,1	7,1	7,1	7,1	7,1	7,1	7,1	8,0	8,0	8,8	8,8	12,5	12,5			
508	7,1	7,1	7,1	7,1	7,1	7,1	7,1	8,0	8,0	10,0	10,0	14,2	14,2			
610	7,1	7,1	7,1	7,1	8	7,1	8,8	8,8	11,0	11,0	16,0	16,0				
711	7,1	7,1	8	7,1	8,8	8,0	10	8,8	14,2	12,5						
813	7,1	7,1	8	7,1	8,8	8,0	12,5	10,0	16	14,2						
914	7,1	7,1	8	7,1	12,5	10,0	12,5	10,0	17,5	16,0						
1 016	7,1	7,1	8	7,1	12,5	10,0	12,5	10,0	20	17,5						
1 219	8	7	8,8	8,0	12,5	11,0	14,2	12,5								
1 422	8	7	8,8	8,0	14,2	12,0	16	14,2								
1 626	8,8	8	10	9,0	16	14,2	17,5	16,0								
1 829	10	9	11	10,0	17,5	16,0	20	17,5								
2 032	11	10	12,5	11,0	17,5	16,0	22	20,0								
2 235	11	10	14	12,0	20	18,0										
2 438	11	10	15	13,0	22,2	20,0										
2 620	11	10	16	14,0	25	22,2										
2 820	11	10	17	15,0	25	22,2										
3 020	11	10	20	16,0	32	24,0										
3 220	11	10	20	16,0												
3 420	11	10	22	18,0												
3 620	11	10	22	18,0												
3 820	11	10														
4 020	11	10														

A&I-Normenabonnement - Voith Paper GmbH & Co. KG - Kd.-Nr. 6245916 - Abo-Nr. 00073009/003/001 - 2005-03-29 10:38:19

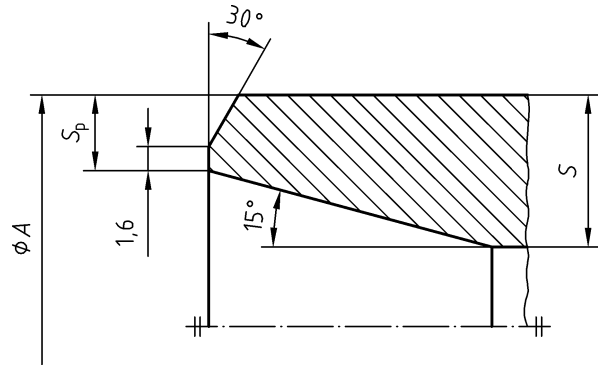
A.2 Schweißnahtvorbereitung für Typ 35

Maße siehe Tabelle A.2



Grenzabmaß für den Winkel: $+5^\circ$
 -0°

Bild A.4 — Fase A für Typ 35



Grenzabmaß für die Winkel: $+5^\circ$
 -0°

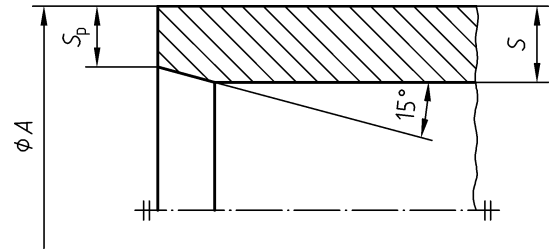
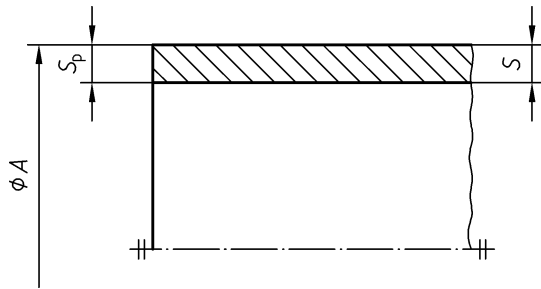
Bild A.5 — Fase B für Typ 35

Tabelle A.2 — Wanddicke für Typ 35

ϕA	PN 2,5		PN 6		PN 10		PN 16		PN 25		PN 40		Fase
	S	Sp	S	Sp	S	Sp	S	Sp	S	Sp	S	Sp	
17,2	3	2	3	2	3	2	3	2	3	2	3	2	A
21,3	3	2	3	2	3	2	3	2	3	2	3	2	
26,9	3	2	3	2	3	2	3	2	3	2	3	2	
33,7	3	2	3	2	3	2	3	2	3	2	3	2	
42,4	3	2	3	2	3	2	3	2	3	2	3	2	
48,3	3	2	3	2	3	2	3	2	3	2	3	2	
60,3	3	2	3	2	3	2	3	2	4	2,6	4	2,6	
76,1	4	2	4	2	4	2	4	2	5	2,6	5	2,6	
88,9	4	2	4	2	4	2	4	2	6	2,6	6	2,6	
114,3	4	2	4	2	4	2	4	2	6	3,2	6	3,2	
139,7	5	2	5	2	5	2	5	2	6	3,2	6	3,2	
168,3	6	2	6	2	6	2	6	2	8	3,2	8	3,2	
219,1	6	2,6	6	2,6	6	2,6	6	2,6	8	3,2	10	5	B
273	8	3,2	8	3,2	8	3,2	8	3,2	10	5	12	6	
323,9	8	3,2	8	3,2	8	3,2	10	4	10	6	12	8	
355,6	8	3,2	8	3,2	8	3,2	10	4	12	6	14	8	
406,4	8	3,2	8	3,2	8	3,2	12	5	14	8	16	10	
457	8	4	8	4	8	3,6	12	5	15	8			
508	8	5	8	5	8	4	12	6	16	10			
610	8	5	8	5	10	5	12	8	18	12			
711	8	5	8	5	10	6	14	8	20	15			
813	10	6	10	6	12	6	16	10	20	15			
914	10	6	10	6	12	8	18	10					
1 016	12	8	12	8	12	8	18	12					
1 220	14	10	14	10	16	10							

A.3 Schweißnahtvorbereitung für die Typen 36 und 37

Maße siehe Tabelle A.3



Grenzabmaß für den Winkel: $+5^\circ$
 -0°

Bild A.6 — Fase A für die Typen 36 und 37

Bild A.7 — Fase B für die Typen 36 und 37

Tabelle A.3 — Wanddicke für die Typen 36 und 37

ϕA	PN 2,5 bis PN 10				PN 16				Fase
	Typ 36		Typ 37		Typ 36		Typ 37		
	S	S_p	S	S_p	S	S_p	S	S_p	
17,2	2	2	2	2	2	2	2	2	A
21,3	2	2	2	2	2	2	2	2	
26,9	2,6	2,6	2	2	2,6	2,6	2	2	
33,7	2,6	2,6	2	2	2,6	2,6	2	2	
42,4	3,2	3,2	2	2	3,2	3,2	2	2	
48,3	3,2	3,2	2	2	3,2	3,2	2	2	
60,3	3,2	3,2	2	2	3,2	3,2	2	2	
76,1	3,2	3,2	2	2	3,2	3,2	2	2	
88,9	3,2	3,2	2	2	3,2	3,2	3,2	3,2	
114,3	3,2	3,2	3,2	3,2	3,2	3,2	3,2	3,2	
139,7	4	3,2	3,2	3,2	4	3,2	3,5	3,2	B
168,3	5	3,2	3,5	3,2	5	3,2	4,5	3,2	
219,1	5	3,2	4,5	3,2	6	3,2	5,6	3,2	
273	8	3,2			10	3,2			
323,9	8	3,2			10	4 ^b			
355,6	8	3,2			10	4 ^b			
406,4	8	3,2			10	4 ^b			
457	8 ^a	3,2 ^a							
508 ^a	8 ^a	3,2 ^a							

^a Diese Werte gelten nur für PN 2,5 und PN 6.
^b Wie Fase B für Typ 35.

Anhang B (informativ)

Werkstoffgruppen

Die Werkstoffgruppen enthalten Werkstoffe mit ähnlichen chemischen und mechanischen Eigenschaften und ähnlicher Korrosionsbeständigkeit, um die gleichwertige Anwendung von Werkstoffen einer Gruppe in Abhängigkeit von Druck, Temperatur und Medium zu erleichtern.

Die Werkstoffgruppen 1E0 bis 6E1 sind Teil mehrerer europäischer nationaler Normen und können wie folgt beschrieben werden:

- 1E0 Unlegierte Baustähle ohne garantierte Festigkeitseigenschaften bei erhöhten Temperaturen, Anwendungsbereich – 10 °C bis 100 °C;
- 1E1 Unlegierte Baustähle mit Festigkeitseigenschaften bei erhöhten Temperaturen;
- 2E0 Unlegierte Stähle ohne garantierte Festigkeitseigenschaften bei erhöhten Temperaturen;
- 3E0 Unlegierte Stähle mit garantierten Festigkeitseigenschaften bei erhöhten Temperaturen;
- 3E1 Unlegierte Stähle mit festgelegten Eigenschaften bis 400 °C, obere Streckgrenze > 265 N/mm²;
- 4E0 Niedriglegierte Stähle mit 0,3 % Molybdän;
- 5E0 Niedriglegierte Stähle mit 1 % Chrom und 0,5 % Molybdän;
- 6E0 Niedriglegierte Stähle mit 2 % Chrom und 1 % Molybdän;
- 6E1 Legierte Stähle mit 5 % Chrom und 0,5 % Molybdän.

Die folgenden Werkstoffgruppen enthalten Stähle mit garantierter Zähigkeit bei tiefen Temperaturen:

- 7E0 Kaltzäher Feinkornstahl mit einer Mindest-Streckgrenze von 275 N/mm² bei Raumtemperatur;
- 7E1 Kaltzäher Feinkornstahl mit einer Mindest-Streckgrenze von 355 N/mm² bei Raumtemperatur;
- 7E2 Kaltzäher legierter Nickelstahl (Nickel ≤ 3 %);
- 7E3 Kaltzäher legierter Nickelstahl (Nickel > 3 %).

Die folgenden Werkstoffgruppen enthalten warmfeste Feinkornstähle, die sich nur in der Festigkeit unterscheiden:

- 8E0 Streckgrenze min. 225 N/mm² bei Raumtemperatur;
- 8E2 Streckgrenze min. 285 N/mm² bei Raumtemperatur;
- 8E3 Streckgrenze min. 355 N/mm² bei Raumtemperatur;
- 9E0 Warmfester ferritischer Stahl mit 12 % Chrom, 1 % Molybdän und 0,5 % Vanadium.

Die folgenden Werkstoffgruppen enthalten nichtrostende austenitische und austenitisch-ferritische Stähle, die sich in der Korrosionsbeständigkeit, der Schweißbarkeit und der Festigkeit unterscheiden. Die Gruppen 10E0 bis 12E0 sind frei von Molybdän, die Gruppen 13E0 bis 15E0 sind mit Molybdän legiert:

- 10E0 ELC-Stahl (besonders niedriger Kohlenstoffgehalt);
- 10E1 ELC-Stahl, stickstofflegiert;
- 11E0 Standard-Kohlenstoffgehalt;
- 12E0 legiert mit Elementen, die besonders stabile Karbide ergeben;
- 13E0 ELC-Stahl mit Molybdän;
- 13E1 ELC-Stahl mit Molybdän und Stickstoff legiert;
- 14E0 Standard-Kohlenstoffgehalt, legiert mit Molybdän;
- 15E0 legiert mit Molybdän und Elementen, die besonders stabile Karbide ergeben;
- 16E0 austenitisch-ferritische Stähle.

Anhang C (informativ)

Gewichte (Massen) der Flansche und Bunde bzw. Bördel

Die Tabellen C.1 bis C.12 enthalten errechnete Gewichte von Flanschen und Bunden bzw. Bördeln, die nur als Anhaltswerte dienen.

Diese Gewichte werden auf der Grundlage der Nennmaße nach den Tabellen 10 bis 21 und einer Dichte von $7,85 \text{ g/cm}^3$ für Stahlwerkstoffe errechnet.

Die tatsächlichen Gewichte können aufgrund von Maßabweichungen innerhalb der zulässigen Grenzabmaße nach Tabelle 22 von den errechneten Gewichten abweichen.

Tabelle C.1 — Gewichte der Flansche PN 2,5

Gewichte in Kilogramm

DN	Typ 01	Typ 05	Typ 11	Typ 35	Typ 36	Typ 37
10 bis 1 000	Gewichte für Flansche PN 6/Tabelle C.2					
1 200	101,5	505,0	81,5	56,3	—	—
1 400	128,0	724,5	91,5	—	—	—
1 600	171,0	996,0	113	—	—	—
1 800	202,5	1 305,5	127	—	—	—
2 000	240,5	1 699,5	140	—	—	—
2 200	—	—	177	—	—	—
2 400	—	—	187	—	—	—
2 600	—	—	237	—	—	—
2 800	—	—	291	—	—	—
3 000	—	—	314	—	—	—
3 200	—	—	340	—	—	—
3 400	—	—	382	—	—	—
3 600	—	—	427	—	—	—
3 800	—	—	475	—	—	—
4 000	—	—	500	—	—	—

Tabelle C.2 — Gewichte für Flansche PN 6

Gewichte in Kilogramm

DN	Typ 01	Typ 02	Typ 05	Typ 11	Typ 12	Typ 32	Typ 35	Typ 36	Typ 37
10	0,356	0,345	0,380	0,353	0,326	0,056	0,08	0,05	0,02
15	0,402	0,388	0,438	0,408	0,373	0,069	0,09	0,06	0,03
20	0,592	0,568	0,657	0,621	0,584	0,108	0,17	0,10	0,06
25	0,719	0,688	0,821	0,762	0,729	0,149	0,26	0,15	0,08
32	1,16	1,12	1,18	1,11	1,04	0,185	0,36	0,26	0,10
40	1,35	1,29	1,39	1,26	1,20	0,244	0,45	0,31	0,13
50	1,48	1,42	1,62	1,43	1,34	0,319	0,53	0,36	0,18
65	1,86	1,76	2,14	1,77	1,83	0,451	0,70	0,47	0,24
80	2,95	2,84	3,43	2,88	2,75	0,606	1,0	0,57	0,42
100	3,26	3,10	4,22	3,41	3,01	0,729	1,3	0,73	0,49
125	4,31	4,12	6,10	4,65	4,30	1,01	1,9	1,20	0,62
150	4,76	4,53	7,51	5,50	4,63	1,73	2,4	1,40	0,71
200	6,88	6,51	12,3	8,60	6,97	2,32	3,9	2,03	1,10
250	8,92	8,32	18,5	11,7	9,13	2,88	5,8	2,65	—
300	11,9	11,1	25,5	15,3	12,4	4,77	6,8	3,12	—
350	16,8	15,9	31,8	20,3	—	5,83	9,5	4,00	—
400	19,8	18,8	38,5	23,1	—	7,02	11,6	4,73	—
450	24,6	23,3	51,2	27,0	—	8,30	15,0	5,30	—
500	34,8	24,9	60,1	30,8	—	9,34	15,9	6,10	—
600	—	33,0	103	44,0	—	—	23,0	—	—
700	—	—	178	43,7	—	—	30,9	—	—
800	—	—	252	52,4	—	—	41,5	—	—
900	—	—	336	61,7	—	—	50,0	—	—
1 000	—	—	435	70,8	—	—	58,9	—	—
1 200	—	—	717	107	—	—	93,2	—	—
1 400	—	—	1 094	149	—	—	—	—	—
1 600	—	—	1 545	177	—	—	—	—	—
1 800	—	—	2 131	223	—	—	—	—	—
2 000	—	—	2 862	282	—	—	—	—	—
2 200	—	—	—	354	—	—	—	—	—
2 400	—	—	—	424	—	—	—	—	—
2 600	—	—	—	561	—	—	—	—	—
2 800	—	—	—	652	—	—	—	—	—
3 000	—	—	—	740	—	—	—	—	—
3 200	—	—	—	885	—	—	—	—	—
3 400	—	—	—	1 035	—	—	—	—	—
3 600	—	—	—	1 237	—	—	—	—	—

Tabelle C.3 — Gewichte für Flansche PN 10

Gewichte in Kilogramm

DN	Typ 01	Typ 02	Typ 04	Typ 05	Typ 11	Typ 12	Typ 32	Typ 34	Typ 35	Typ 36	Typ 37
10	0,604	0,591	0,549	0,722	0,678	0,646	0,094	0,148	0,08	0,05	0,02
15	0,670	0,654	0,606	0,813	0,768	0,722	0,114	0,189	0,09	0,06	0,03
20	0,936	0,909	0,836	1,14	1,09	1,04	0,225	0,340	0,17	0,10	0,06
25	1,11	1,08	0,990	1,38	1,30	1,25	0,296	0,444	0,26	0,15	0,08
32	1,82	1,77	1,65	2,03	1,91	1,81	0,362	0,572	0,36	0,26	0,10
40	2,08	2,02	1,85	2,35	2,15	2,06	0,457	0,734	0,45	0,31	0,13
50	2,73	2,65	2,47	3,20	2,85	2,74	0,653	1,02	0,53	0,36	0,18
65	3,16 ^a	3,05 ^a	2,76 ^a	3,51 ^a	3,03 ^a	2,97 ^a	0,876	1,29	0,70	0,47	0,24
80	3,60	3,48	3,17	4,61	3,92	3,78	1,07	1,67	1,0	0,57	0,42
100	4,39	4,20	3,78	5,65	4,62	4,38	1,28	2,12	1,3	0,73	0,49
125	5,41	5,21	4,57	8,13	6,30	6,07	1,70	2,88	1,9	1,20	0,62
150	7,14	6,89	6,22	10,5	7,81	7,24	1,96	3,46	2,4	1,40	0,71
200	9,27	8,87	7,90	16,5	11,6	10,1	2,81	5,49	3,9	2,03	1,10
250	11,8	11,2	9,99	24,1	15,8	12,8	3,52	7,53	5,8	2,65	—
300	13,6	12,8	11,1	30,8	18,3	14,5	4,02	9,11	6,8	3,12	—
350	20,4	19,4	14,7	39,6	25,3	22,7	7,55	14,1	9,5	4,00	—
400	27,5	26,4	20,5	49,4	30,6	28,0	9,38	17,8	11,6	4,73	—
450	33,6	32,2	25,5	63,0	35,1	32,3	10,3	19,6	15,0	—	—
500	40,2	38,5	30,7	75,2	40,5	38,7	12,6	23,7	15,9	—	—
600	54,5	52,2	43,0	124	48,9	46,8	14,3	28,5	23,0	—	—
700	—	—	—	183	65,5	—	—	—	30,9	—	—
800	—	—	—	260	86,9	—	—	—	41,5	—	—
900	—	—	—	344	106	—	—	—	50,0	—	—
1 000	—	—	—	473	125	—	—	—	58,9	—	—
1 200	—	—	—	765	186	—	—	—	93,2	—	—
1 400	—	—	—	—	249	—	—	—	—	—	—
1 600	—	—	—	—	353	—	—	—	—	—	—
1 800	—	—	—	—	428	—	—	—	—	—	—
2 000	—	—	—	—	530	—	—	—	—	—	—
2 200	—	—	—	—	662	—	—	—	—	—	—
2 400	—	—	—	—	802	—	—	—	—	—	—
2 600	—	—	—	—	1 008	—	—	—	—	—	—
2 800	—	—	—	—	1 206	—	—	—	—	—	—
3 000	—	—	—	—	1 456	—	—	—	—	—	—
^a mit 8 Schraubenlöchern											

Tabelle C.4 — Gewichte für Flansche PN 16

Gewichte in Kilogramm

DN	Typ 01	Typ 02	Typ 04	Typ 05	Typ 11	Typ 12	Typ 32	Typ 34	Typ 35	Typ 36	Typ 37
10	0,604	0,591	0,549	0,722	0,678	0,646	0,094	0,148	0,08	0,05	0,02
15	0,670	0,654	0,606	0,813	0,768	0,722	0,114	0,189	0,09	0,06	0,03
20	0,936	0,909	0,836	1,14	1,09	1,04	0,225	0,340	0,17	0,10	0,06
25	1,11	1,08	0,990	1,38	1,30	1,25	0,296	0,444	0,26	0,15	0,08
32	1,82	1,77	1,65	2,03	1,91	1,81	0,362	0,572	0,36	0,26	0,10
40	2,08	2,02	1,85	2,35	2,15	2,06	0,457	0,734	0,45	0,31	0,13
50	2,73	2,65	2,47	3,20	2,85	2,74	0,653	1,02	0,53	0,36	0,18
65	3,16 ^a	3,05 ^a	2,76 ^a	3,51 ^a	3,03 ^a	2,97 ^a	0,876	1,29	0,70	0,47	0,24
80	3,60	3,48	3,17	4,61	3,92	3,78	1,07	1,67	1,0	0,57	0,42
100	4,39	4,20	3,78	5,65	4,62	4,38	1,28	2,12	1,3	0,73	0,49
125	5,41	5,21	4,57	8,13	6,30	6,07	1,70	2,88	1,9	1,20	0,62
150	7,14	6,89	6,22	10,5	7,81	7,24	1,96	3,46	2,4	1,40	0,71
200	9,73	9,31	8,37	16,2	11,5	9,80	2,81	5,55	3,9	2,03	1,10
250	14,2	13,5	12,4	25,0	16,7	13,6	3,52	7,71	5,8	—	—
300	19,0	18,0	16,3	35,1	22,1	17,2	5,27	11,4	9,5	—	—
350	28,2	27,0	21,5	48,0	32,8	27,9	10,1	19,2	15,2	—	—
400	35,9	34,6	27,1	63,5	41,1	35,7	12,3	23,7	18,7	—	—
450	46,1	44,6	36,7	96,6	55,5	48,6	16,5	28,9	24,4	—	—
500	64,0	64,6	51,1	133	75,3	67,3	21,4	36,8	29,1	—	—
600	96,1	93,4	78,3	226	118	105	28,7	49,9	40,3	—	—
700	—	—	—	236	86,7	—	—	—	45,2	—	—
800	—	—	—	325	110	—	—	—	59,9	—	—
900	—	—	—	437	128	—	—	—	75,6	—	—
1 000	—	—	—	602	169	—	—	—	106,46	—	—
1 200	—	—	—	999	252	—	—	—	—	—	—
1 400	—	—	—	—	324	—	—	—	—	—	—
1 600	—	—	—	—	461	—	—	—	—	—	—
1 800	—	—	—	—	557	—	—	—	—	—	—
2 000	—	—	—	—	681	—	—	—	—	—	—

^a mit 8 Schraubenlöchern

Tabelle C.5 — Gewichte für Flansche PN 25

Gewichte in Kilogramm

DN	Typ 01	Typ 02	Typ 04	Typ 05	Typ 11	Typ 12	Typ 32	Typ 34	Typ 35
200	14,3	13,8	11,6	22,5	17,1	14,9	4,52	9,07	6,6
250	20,1	19,4	17,0	33,5	24,3	20,9	5,73	12,7	10,0
300	26,6	25,5	22,0	46,3	31,8	27,3	8,42	18,0	15,3
350	41,8	40,5	32,1	68,1	48,8	45,1	14,5	27,8	20,8
400	55,2	53,7	42,6	89,7	63,3	57,7	18,0	36,3	28,6
450	64,6	62,8	50,2	120	76,0	69,6	21,0	40,9	34,4
500	84,0	81,6	63,7	150	97,0	87,0	26,8	55,7	45,8
600	127	124	98,4	244	138	125	34,1	70,5	61,0
700	—	—	—	—	142	—	—	—	—
800	—	—	—	—	191	—	—	—	—
900	—	—	—	—	234	—	—	—	—
1 000	—	—	—	—	308	—	—	—	—

Tabelle C.6 — Gewichte für Flansche PN 40

Gewichte in Kilogramm

DN	Typ 01	Typ 02	Typ 04	Typ 05	Typ 11	Typ 12	Typ 32	Typ 34	Typ 35
10	0,604	0,591	0,549	0,722	0,678	0,646	0,094	0,148	0,08
15	0,670	0,654	0,606	0,813	0,768	0,722	0,114	0,189	0,09
20	0,936	0,909	0,836	1,14	1,09	1,04	0,225	0,340	0,17
25	1,11	1,08	0,990	1,38	1,30	1,25	0,296	0,444	0,26
32	1,82	1,77	1,65	2,03	1,91	1,81	0,362	0,572	0,36
40	2,08	2,02	1,85	2,35	2,15	2,06	0,457	0,734	0,45
50	2,73	2,65	2,47	3,20	2,85	2,74	0,653	1,02	0,69
65	3,48	3,36	3,04	4,29	3,68	3,65	0,876	1,36	1,1
80	4,32	4,18	3,61	5,54	4,78	4,59	1,20	1,90	1,6
100	6,07	5,87	5,18	7,60	6,46	6,10	1,58	2,77	2,4
125	8,19	7,95	6,89	10,8	8,86	8,22	2,08	3,78	3,2
150	10,3	9,97	8,69	14,6	11,7	10,6	2,73	5,25	4,6
200	17,9	17,4	14,9	28,8	21,0	18,3	5,55	10,2	8,8
250	29,3	28,4	23,8	44,4	34,2	28,3	7,87	16,4	14,4
300	41,6	40,2	33,3	64,2	47,6	40,4	12,8	25,4	20,7
350	62,1	60,4	46,9	89,5	69,3	58,8	19,3	37,8	30,7
400	89,6	87,8	69,7	127	98	82,1	30,4	56,4	45,4
450	91,7	89,4	72,7	154	105	86,2	28,4	56,4	—
500	120	117	92,1	188	130	105	35,3	72,9	—
600	190	185	150	331	209	172	53,3	106,000	—

Tabelle C.7 — Gewichte für Flansche PN 63

Gewichte in Kilogramm

DN	Typ 01	Typ 05	Typ 11	Typ 12
50	3,91	4,52	4,51	4,20
65	4,73	5,69	5,58	5,30
80	5,90	6,89	6,68	6,25
100	8,05	10,0	9,27	8,81
125	11,7	15,9	14,5	13,6
150	16,9	23,3	21,4	19,5
200	29,1	39,2	34,1	—
250	41,3	56,7	48,3	—
300	56,2	81,2	67,5	—
350	88,7	113	97,8	—
400	118	152	129	—

Tabelle C.8 — Gewichte für Flansche PN 100

Gewichte in Kilogramm

DN	Typ 01	Typ 05	Typ 11	Typ 12
10	1,00	1,04	1,09	1,07
15	1,10	1,16	1,20	1,17
20	1,86	1,97	2,02	1,96
25	2,37	2,54	2,63	2,49
32	2,79	3,07	3,20	2,95
40	3,70	3,97	4,07	3,80
50	5,14	5,64	5,82	5,28
65	6,50	7,44	7,57	6,84
80	7,89	8,85	8,82	7,94
100	10,6	13,3	13,1	11,5
125	17,6	21,3	21,0	17,9
150	24,0	29,4	28,3	23,8
200	43,4	52,7	50,2	—
250	69,7	85,4	81,4	—
300	105	128	118	—
350	152	175	169	—
400	197	—	—	—
500	335	—	—	—

Tabelle C.9 — Gewichte für Flansche PN 160

Gewichte in Kilogramm

DN	Typ 11
10	1,10
15	1,20
25	2,64
40	4,42
50	6,38
65	8,75
80	10,3
100	15,3
125	24,4
150	34,4
200	60,7
250	97,6
300	140

Tabelle C.10 — Gewichte für Flansche PN 250

Gewichte in Kilogramm

DN	Typ 11
10	—
15	2,51
25	3,58
40	6,72
50	8,22
65	12,8
80	16,5
100	27,2
125	39,0
150	59,6
200	110
250	190
300	—

Tabelle C.11 — Gewichte für Flansche PN 320

Gewichte in Kilogramm

DN	Typ 11
10	2,14
15	2,53
25	5,18
40	8,65
50	10,7
65	19,5
80	25,2
100	42,5
125	63,6
150	91,5
200	172
250	312

Tabelle C.12 — Gewichte für Flansche PN 400

Gewichte in Kilogramm

DN	Typ 11
10	2,55
15	3,62
25	7,45
40	14,1
50	16,7
65	31,6
80	38,4
100	67,3
125	94,5
150	145
200	270

Anhang D (informativ)

Zusätzliche Werkstoffe

Zusätzliche, nicht in Tabelle 9 dieser Norm angegebene Werkstoffe dürfen verwendet werden.

Eine Auswahl von (häufig eingesetzten) Werkstoffen, die keiner harmonisierten Norm entsprechen, ist in Tabelle D.1 angegeben.

WARNHINWEIS — Für Werkstoffe, für für Druckgeräte nach der Druckgeräte-Richtlinie 97/23/EG (DGRL) eingesetzt werden, sind zusätzliche Anforderungen zu berücksichtigen, z. B.

- Werkstoff ist ausgelegt und zugelassen durch eine Europäischen Werkstoffzulassung (EAM);
- Werkstoff ist ausgelegt und zugelassen durch ein Werkstoff-Einzelgutachten (PMA).

Bei Druckgeräten nach Artikel 3.3 der Richtlinie 97/23/EG (DGRL) kann nach guter Ingenieurpraxis verfahren werden.

Tabelle D.1 — Zusätzliche Werkstoffe

Werkstoffgruppe ^b	Spezifikation, Werkstoffsorte/Werkstoff-Kurzname/Werkstoffnummer ^a								
	Gussstücke ^c /Nahtlose Röhre ^c /Geschweißte Röhre ^{c,d}		Schmiedestücke ^{c,e}		Flacherzeugnisse ^{c,e}				
	Norm	Werkstoffsorte/Werkstoff-Kurzname/Werkstoffnummer	Norm	Werkstoffsorte/Werkstoff-Kurzname/Werkstoffnummer	Norm	Werkstoffsorte/Werkstoff-Kurzname/Werkstoffnummer			
1E0	DIN 1681	GS-38	EN 10025	S235JR/1.0037	EN 10025	S235JR/1.0037			
			VdTÜV 399/3 ^f	C 21/1.0432	VdTÜV 399/1 ^f	C 21/1.0432			
1E1	—	—	EN 10025	S235JRG2/1.0038	EN 10025	S235JRG2/1.0038			
3E0	—	—	VdTÜV 350/3 ^f	C 22.8/1.0460	VdTÜV 350/1 ^f	C 22.8/1.0460			
			EN 10222-2	P 250 GH/1.0460	-	-			
7E0	—	—	DIN 17103 ^g	TSTE 285/1.0488	DIN 17102 ^g	TSTE 285/1.0488			
7E1	DIN 17245	GS-10 Ni 19	DIN 17103 ^g	TSTE 355/1.0566	DIN 17102 ^g	TSTE 355/1.0566			
7E4	—	—	DIN 17103 ^g	TSTE 420/1.8912	DIN 17102 ^g	TSTE 420/1.8912			
1E0	ASTM A 106	B	ASTM A 105	—	—	—			
2 E 0	ASTM A 714	Cl 2 und 4	ASTM A 694	F 42, 50, F 52, F 60 und F 65	ASTM A 633	A, C, D und E			
3E1	ASTM A 216	WCB	—	—	ASTM A 515	70			
	ASTM A 216	WCC			ASTM A 516	70			
	ASTM A 333	6			ASTM A 537	CL 1			
4E0	ASTM A 217	WC 1	ASTM A 182	F 1	ASTM A 204	A			
	ASTM A 325	LC 1			ASTM A 204	B			
5E0	ASTM A 217	WC 6	ASTM A 182	F11 Cl 1, 2 und Cl 3	ASTM A 387	11			
	ASTM A 217	C 5	—	—	—	—			
	ASTM A 335	P 12					F12 Cl 1 und 2	12	
6E0	ASTM A 217	C 12	ASTM A 182	—	ASTM A 387	5			
	ASTM A 335	P 5 und P9			F 5	9			
	ASTM A 335	P 22			F 9	22			
7E3	ASTM A 352	LC 2, LC 3 und LC 8	ASTM A 350	LF 3	ASTM A 203	A			
					—	E			
8E2	—	—	ASTM A 350	LF 2 Cl 1 / Cl 2	—	—			
10E0	ASTM A 351	CF 8	ASTM A 182	—	ASTM A 240	304			
	ASTM A 312	TP 304 L			F 304	304 L			
		TP 304 H			F 304 L	304 H			
12E0	ASTM A 312	TP 321	ASTM A 182	F 304 H	—	—			
		TP 321 H	—	—	—	—			
	ASTM A 312	TP 316					F 321 und 321 H	ASTM A 240	—
		TP 316 L					F 316 L	316 L	
	TP 316 H	F 316 H	316 H						
14E0	ASTM A 351	CF 8 M	ASTM A 182	F 316	ASTM A 240	316			
15E0	—	—	—	—	ASTM A 240	316 Ti			
16E0	—	—	ASTM A 182	F 51	—	—			

^a Die Werkstoffe für Stäbe in allen Gruppen sind identisch mit den Werkstoffen für Schmiedestücke, ASTM-Werkstoffe siehe zusätzliche Fußnote^b.

^b Die Spezifikation von ASTM-Werkstoffen muss nicht in allen Einzelheiten den Werkstoffgruppen entsprechen und ist deshalb für bestimmte Anwendungsfälle eventuell nicht gleich.

^c Ausgangswerkstoff für die Herstellung von Flanschen. Die Eigenschaften der Flansche können aufgrund des Ausgangswerkstoffes unterschiedlich sein und erfordern im Rahmen der Norm eine Anpassung der Werte.

^d Grundwerkstoff siehe Flacherzeugnisse aus Stahl.

^e Kerbschlageigenschaften für RT oder Niedertemperaturbetrieb und garantierte Festigkeitseigenschaften bei erhöhten Temperaturen für den Hochtemperaturbetrieb sind zu berücksichtigen.

^f Werkstoffdatenblatt nach TÜV.

^g Diese Werkstoffe nach DIN-Norm sind insbesondere aufgeführt bis zur Überarbeitung der Norm EN 10222-4 mit Angabe der entsprechenden NL-Sorten.

A&I-Normenabonnement - Voith Paper GmbH & Co. KG - Kd.-Nr.6245916 - Abo-Nr.00073009/003/001 - 2005-03-29 10:38:19

Anhang E (normativ)

Flanschberechnung

E.1 Allgemeines

Die Berechnung der Flanschverschraubung (Flanschpaar, Schrauben und eine Dichtung) nach dieser Norm und die Bestimmung der Druck/Temperatur-Zuordnungen erfolgte wie nachstehend angegeben:

E.2 Berechnungsverfahren

Nach EN 1591-1:2001. Die Korrektur zu EN 13445-3, Anhang G, wurde für Gleichung (A.1) übernommen.

E.3 Grundregeln für die Berechnung der Flanschverbindung

Die Berechnungstemperatur für alle Lastfälle, d. h. Einbau, Prüfung und Betrieb, zur Bestimmung der Standard-Flanschgeometrie für die verschiedenen Flanschtypen beträgt 20 °C.

ANMERKUNG Bei Berechnungsspannungen über den zeitunabhängigen Auslegungsbedingungen sind die Regelungen der angewandten Konstruktionsnorm, z. B. EN 13445 oder EN 13480, zu berücksichtigen. In allen Fällen sind die Auswirkungen der Temperaturbedingungen zu berücksichtigen.

Äußere Lasten wurden berücksichtigt und nach den folgenden Gleichungen berechnet:

Flansch Typ 11, Typ 04 mit Typ 34:

$$F_{R1} = 15 \cdot \pi \cdot (A \cdot S - S^2) / 1000 \quad \text{Maße } A, S \text{ in mm, } F_{R1} \text{ in kN}$$

$$F_{R2} = \text{Min} (DN; 10 \cdot \sqrt{DN}) \quad F_{R2} \text{ in kN}$$

$$F_R = \text{Max} (F_{R1}; F_{R2})$$

Flanschtypen 35, 36 und 37:

$$F_{R1} = \text{PN} \cdot \pi \cdot (DN^2) / 40\,000 \quad \text{Maße in mm, } F_{R1} \text{ in kN}$$

$$F_{R2} = 5 \cdot \sqrt{DN} \quad F_{R2} \text{ in kN}$$

$$F_R = \text{Min} (F_{R1}; F_{R2})$$

E.3.1 Flansche

E.3.1.1 Flansche Typ 11, Typ 04 mit Typ 34, Typ 05

- Flanschdichtfläche: Dichtleiste
- Höhe der Dichtleiste nach Tabelle 8, in Abhängigkeit von der Nennweite DN
- Korrosionszuschlag (Innenfläche): 1,0 mm für unlegierten Stahl, 0,0 mm für nichtrostenden Stahl
- Grenzabmaße für die Flanschdicke nach Tabelle 22, nur auf der Vorderseite bearbeitet

— Flanschwerkstoff:

— Berechnungsspannung

bei Betrieb 140 MPa,

bei Einbau und Prüfung 200 MPa ($P_{\text{test}} = 1,43 \times PN$)

ANMERKUNG Dies liegt nahe an den Werten für P254GH (Schmiedestahl, normalgeglüht (NG) und 1.4404 (Schmiedestahl, lösungsgeglüht (AT)).

— E-Modul: 212 000 MPa

— mittlerer Wärmeausdehnungskoeffizient α ($10^{-6}/K$) = 11,9

E.3.1.2 Flansche Typen 35, 36 und 37 mit Typ 02

Die Werkstoffwerte müssen E.3.1.1 entsprechen, für austenitischen Stahl gilt jedoch:

— E-Modul: 200 000 MPa

— mittlerer Wärmeausdehnungskoeffizient α ($10^{-6}/K$) = 15,3

— kein Korrosionszuschlag

— Flanschdichtfläche und Grenzabmaße nach E.3.1.1.

E.3.2 Rohre

— Maßreihen für das Rohr: EN 10216-2, EN 10216-5 und EN 10217-7

— Rohrwanddicke T = Anschlusswanddicke des Flansches S_p

— Berücksichtigung der Elastizität des Ansatzes, insbesondere für große DN

— Berechnungsspannung

bei Betrieb 140 MPa,

bei Einbau und Prüfung 200 MPa ($P_{\text{test}} = 1,43 \times PN$)

— E-Modul: 210 000 MPa für unlegierten Stahl und 200 000 MPa für austenitischen Stahl

— mittlerer Wärmeausdehnungskoeffizient α ($10^{-6}/K$) = 11,9 (CS) and 15,3 (AS)

ANMERKUNG Die vorstehend genannten Werte liegen nahe bei den für P235H bzw. X2CrNiMo17-12-2 angegebenen Werten.

E.3.3 Verschraubung/Anziehdrehmoment

— Schrauben: Schrauben mit durchgehendem Gewinde (Sechskantschraube mit Schaft) nach EN ISO 4014 mit einer Mutter, glatt und einem Reibungsbeiwert von 0,2 im Schmierzustand

— Schraubenwerkstoff:

< = M39: Berechnungsspannung bei Betrieb 200 MPa, bei Einbau und Prüfung 285,7 MPa

ANMERKUNG Dies ist nahe an den Werten der Schraube 5.6

> M39: Berechnungsspannung bei Betrieb 250 MPa, bei Einbau und Prüfung 419 MPa

ANMERKUNG Dies ist nahe an den Werten für 25CrMo4

- E-Modul: 212 000 MPa
- Anziehen der Schrauben bis einschließlich M20, Drehmomentschlüssel über M20
- Streuwert für eine einzelne Schraube max. M20: $\pm 0,4$ und für Schrauben > M20: $\pm 0,2$
- Zulässige Flanschblattneigung: $1,0^\circ$
- Festigkeitskategorie der Schrauben nach EN 1515-2: mittlere Festigkeit
- Mindest-Vorspannkraft der Schrauben: Mindest-Auslastungsgrad 0,3
- Anzahl der Ein- und Ausbauvorgänge innerhalb der Lebensdauer: 20
- Wärmeausdehnungskoeffizient α ($10^{-6}/K$) = 11,9

E.3.4 Dichtung

- bis einschließlich PN 63: Flachdichtung aus nichtmetallischem Werkstoff, größere Nennweite DN bei PN 63 und höhere PN: Spiraldichtung
- Dichtungsmaße und Kennwerte

	Flachdichtung aus nichtmetallischem Werkstoff	Spiraldichtung
Maße	EN 1514-1	EN 1514-2 ¹⁾
Dicke	< = DN 300: = 2 mm > DN 300: = 3 mm	= 4,5 mm
Q_{\min}	= 25 MPa	= 50 MPa
Q_{\max}	= 100 MPa	= 300 MPa
E_0	= 8 000 MPa	= 10 000 MPa
K_1	= 20	= 20
c_1	= 0	= 0
g_c	= 0,9	= 0,9
Q/P (m)	= 1,6	= 1,6

1) Maße für Spiraldichtungen für Flansche Typ 11 über PN 160: wie EN 1514-2.

Anhang F (normativ)

Bestimmung der Druck/Temperatur-Zuordnungen

F.1 Allgemeines

F.1.1 Referenztemperatur (RT)

Ein der PN-Stufe (siehe 3.2) nach dieser Norm zugeordneter maximal zulässiger Druck ist bei der Referenztemperatur (RT) anwendbar.

RT ist als der Temperaturbereich von – 10 °C bis einschließlich 50 °C festgelegt.

Bis einschließlich 50 °C sind alle Flanschtypen für einen der angegebenen PN-Stufe zugeordneten maximal zulässigen Druck geeignet. Die Flansche dürfen für Temperaturen über 50 °C verwendet werden. Für diese höhere Temperatur muss die Druck/Temperatur-Zuordnung berechnet werden.

Bis einschließlich – 10 °C sind alle in Tabelle 9 angegebenen Werkstoffe für einen der PN-Stufe zugeordneten maximal zulässigen Druck ohne weitere Prüfungen, außer den in Europäischen Werkstoffnormen festgelegten Prüfungen, geeignet. Die Werkstoffe dürfen für niedrigere Temperaturen verwendet werden. Je nach Temperatur, Werkstoff und Wärmebehandlung muss auf die Vermeidung von Sprödbruch bei tiefen Temperaturen geachtet werden.

ANMERKUNG Die EN Produktnormen (z. B. EN 13445, EN 13480, EN 13458) enthalten Festlegungen zur Vermeidung von Sprödbruch bei tiefen Temperaturen.

F.1.2 Anwendungsgrenzen und Gleichungen

Bei Flanschen nach 4.2 darf der bei Auslegungstemperatur errechnete maximal zulässige Druck PS einen der PN-Stufe zugeordneten maximal zulässigen Druck nicht überschreiten.

$$PS \leq PN \quad (F.1.2.-1)$$

F.2 Symbole, Bezeichnungen und Einheiten

In diesem Anhang werden die folgenden Symbole verwendet (weitere Festlegungen siehe EN 13480-3).

Tabelle F.2-1 — Zusätzliche Symbole für die Anwendung dieses Anhanges

Symbole	Bezeichnung	Einheit
f_t	Berechnungsspannung bei Auslegungstemperatur	MPa (N/mm ²)
f_{CR}	Berechnungsspannung im Zeitstandbereich	MPa (N/mm ²)
$S_{R Tt}$	Mittelwert der Zeitstandfestigkeit	MPa (N/mm ²)
SF_{CR}	Zeitabhängiger Sicherheitsbeiwert	—
v_R	Referenzwert für die Dicke	mm

F.2.1 Druck/Temperatur-Zuordnungen für Werkstoffe mit zeitunabhängiger Berechnungsspannung

Der maximal zulässige Druck bei Auslegungstemperatur ist abhängig von der Berechnungsspannung bei Auslegungstemperatur, bezogen auf 140 MPa, und muss folgendem Wert entsprechen:

$$PS = PN \cdot f_t / 140 \text{ MPa} \quad (\text{F.2.1-1})$$

Die Berechnungsspannung f_t ist nach Tabelle F.2.4-1 unter Berücksichtigung des Istwertes für v_R (siehe F.2.3) zu bestimmen.

F.2.2 Druck/Temperatur-Zuordnungen für Werkstoffe mit zeitabhängiger Berechnungsspannung

Der maximal zulässige Druck bei Auslegungstemperatur ist abhängig von dem niedrigeren Wert der Berechnungsspannung bei Auslegungstemperatur und der Berechnungsspannung im Zeitstandbereich, bezogen auf 140 MPa, und muss folgendem Wert entsprechen:

$$PS = PN \cdot \min(f_t; f_{CR}) / 140 \text{ MPa} \quad (\text{F.2.2-1})$$

Die Berechnungsspannungen f_t und f_{CR} sind nach den Tabellen F.2.4-1 und F.2.4-2 unter Berücksichtigung des Istwertes für v_R (siehe F.2.3) zu bestimmen.

F.2.3 Referenzwert für die Dicke (v_R)

EN Werkstoffnormen legen Festigkeitswerte in Abhängigkeit unterschiedlicher Dickenbereiche der Produkte fest. Für die Berechnung sind die auf die Dicke bezogenen Werkstoffwerte einzusetzen.

v_R ist die obere Dicke jede Nenndickenbereiches, für den in der Werkstoffnorm ein Festigkeitswert für den Werkstoff angegeben ist (R_{eH} , R_p , R_m , wie jeweils zutreffend). Die Berechnungsergebnisse nach F.2.1-1 und F.2.2-1 gelten für alle Flansche nach dieser Norm, sofern

- die Flansche aus Werkstoff mit gleichen oder höheren als in der Berechnung eingesetzten Werkstoffwerten hergestellt sind und
- die Nennwanddicke des Flansches kleiner oder gleich v_R ist.

Bei Werkstoffen mit unterschiedlichen Werten für v_R kann die Druck/Temperatur-Zuordnung für jeden v_R -Wert angegeben werden.

ANMERKUNG 1 Die Druck/Temperatur-Zuordnungen müssen durch Vergleich eines auf den Werkstoff bezogenen Ausdrucks (f_t ; f_{CR}) und den auf PN bezogenen Wert von 140 MPa bestimmt werden. f_t ; f_{CR} sind abhängig von der Werkstoffdicke des jeweiligen Werkstoffes. Für den Vergleich der Ergebnisse aus F.2.1-1 und F.2.2-1 mit der Dicke eines Flansches nach dieser Norm wird in diese Norm v_R aufgenommen.

ANMERKUNG 2 Mit diesem Anhang sollen Regeln für die Bestimmung der Druck/Temperatur-Zuordnungen nach einem vereinfachten Verfahren zur Verfügung gestellt werden. Es sollte jedoch ebenfalls möglich sein, bei unterschiedlicher Dicke des Grundwerkstoffes vergleichbare höhere mechanische Eigenschaften einzusetzen, falls dies auf die Mehrheit der verwendeten Flansche zutrifft, genauere Angaben siehe Anhang G.

F.2.4 Berechnungsspannungen und Sicherheitsbeiwerte für die mittlere Zeitstandfestigkeit

Die Berechnungsspannungen müssen auf den in der Werkstoffnorm festgelegten Festigkeitswerten basieren und sind nach den Angaben in Tabelle F.2.4-1 zu berechnen. Richtwerte für Sicherheitsbeiwerte in Abhängigkeit der mittleren Zeitstandfestigkeit, bezogen auf die Zeit, sind in Tabelle F.2.4-2 enthalten.

Bei Temperaturen über 50 °C (z. B. für 80 °C zwischen 50 °C und 100 °C; für 120 °C zwischen 100 °C und 150 °C) ist eine lineare Interpolation der Festigkeitswerte zwischen zwei aufeinanderfolgenden Temperaturwerten durchzuführen.

Tabelle F.2.4-1 — Berechnungsspannungen

Werkstoffgruppe	Berechnungsspannung bei Auslegungstemperatur/ Berechnungsspannung im Zeitstandbereich
3E0 bis 9E1 und 16E0	$f = \min ((ReHt/1,5 \text{ oder } Rp_{0,2t}/1,5; R_m/2,4); S_{R Tt}/SF_{CR})$
10E0 bis 15E0 (für $30 \leq A \leq 35 \%$) ^a	$f = \min ((Rp_{1,0t}/1,5; R_m/2,4); S_{R Tt}/SF_{CR})$
10E0 bis 15E0 (für A über 35 %) ^a	$f = \min ((Rp_{1,0t}/1,5) \text{ oder } \min(Rp_{1,0t}/1,2; R_{mt}/3)^b; S_{R Tt}/SF_{CR})$
2E0 bis 4E0, 7E0, 7E1 (Gussstücke)	$f = \min (Rp_{0,2t}/1,9)$
5E0, 6E0, 9E0 (Gussstücke)	$f = \min (R_m/3,0)$
10E0 bis 15E0 (Gussstücke)	$f = \min (Rp_{1,0t}/1,9)$
^a A = Bruchdehnung	
^b Wenn R_{mt} gegeben ist	

Tabelle F.2.4-2 — Sicherheitsbeiwerte für die mittlere Zeitstandfestigkeit

Zeit T in h	Sicherheitsbeiwert SF CR
200 000	1,25
150 000	1,35
100 000	1,5

ANMERKUNG Die Angaben beider Tabellen sind EN 13480-3 entnommen, weitere Festlegungen siehe EN 13480-3.

F.2.5 Flansche aus Stahl-Gussstücken

Für Flansche aus Stahl-Gussstücken (Typen Nr. 21, 35) müssen die Istmaße berechnet werden, damit sie den Druck/Temperatur-Zuordnungen für Schmiedestücke/Flacherzeugnisse aus Stahl entsprechen.

Die Berechnung muss außerdem nach den Regeln der einschlägigen Norm für das Bauteil bzw. Druckgerät erfolgen, mit dem dieser Flansch verbunden ist (z. B. EN 12516 für Armaturen).

Alle Anschlussmaße, Ansatzdurchmesser (N3) und (Mindest-)Wanddicke des Flansches müssen den Werten in den Tabellen 10 bis 21 entsprechen.

ANMERKUNG Flansche Typ 21, siehe Anmerkung a in Tabelle 6 und Anmerkung 5 in 5.6.1.

F.2.6 Runden des maximal zulässigen Drucks bei Auslegungstemperatur

Die Ergebnisse des berechneten maximal zulässigen Drucks PS bei Auslegungstemperatur (nach F.2.1-1 bzw. F.2.2-1) sind auf die erste Dezimalstelle abzurunden (z. B. wird der Wert 15,09 bar auf 15,0 bar bzw. 15,19 bar auf 15,1 bar abgerundet).

A&I-Normenabonnement - Voith Paper GmbH & Co. KG - Kd.-Nr. 6245916 - Abo-Nr. 00073009/003/001 - 2005-03-29 10:38:19

Anhang G (informativ)

Druck/Temperatur-Zuordnungen für eine Auswahl von EN-Werkstoffen

G.1 Allgemeines

G.1.1 Druck/Temperatur-Zuordnungen

Dieser Anhang enthält einen auf bestimmte EN-Werkstoffe bezogenen Bereich von Druck/Temperatur-Zuordnungen. Sie sollen dem Anwender dieser Norm zur Unterstützung dienen und sind weder als Einschränkung der Druck/Temperatur-Zuordnungen noch der Werkstoffe zu sehen. Falls der Anwender dieser Europäischen Norm für einen bestimmten Anwendungsfall eine eigene Druck/Temperatur-Zuordnung ermitteln muss, kann dies unter Berücksichtigung der zur Bestimmung einer Druck/Temperatur-Zuordnung geltenden Grundregeln erfolgen (siehe Anhang F).

G.1.2 Grundsätze für die Bestimmung von Druck/Temperatur-Zuordnungen (siehe Anhang F)

Druck/Temperatur-Zuordnungen werden nach den Gleichungen F.2.1-1 und F.2.2-2 errechnet.

Die nach Gleichung F.2-1 errechneten Druckwerte ergeben keine PN-Überschreitung.

Die Festigkeitswerte für Schmiedestücke, Flacherzeugnisse und Gussstücke aus Stahl werden unter Beachtung der verschiedenen Dickenbereiche des Produktes EN-Werkstoffnormen entnommen. Festlegungen zu dem Referenzwert für die Dicke v_R , siehe F.2.3. Druck/Temperatur-Zuordnungen werden anhand der Festigkeitswerte von Schmiedestücken aus Stahl in Abhängigkeit der verschiedenen Dickenbereiche des Produktes berechnet. Für Flansche aus Stahl-Flacherzeugnissen sind die Anwendungsgrenzen der Druck/Temperatur-Zuordnungen zu beachten (siehe G.3.4).

Die Berechnungsspannungen werden nach den in Tabelle F.2.4-1 festgelegten Gleichungen berechnet.

Interpolationsregeln wurden nach den Festlegungen in Anhang F angewendet.

ANMERKUNG 1 Die Abstufung des Wertes t_R ist abhängig von dem Werkstoffzeugnis, aus dem ein Flansch gefertigt wird. Verschiedene Herstellverfahren siehe Tabelle 1 dieser Europäischen Norm.

ANMERKUNG 2 Für Flansche aus Stahl-Gussstücken (Typ 21), siehe Anmerkung a in Tabelle 6 sowie Angaben in F.2.3.

G.1.3 Anwendungsgrenzen für den Zeitstandbereich

Mit einem „X“ gekennzeichnete Werkstoffe wurden mit Zeitstandfestigkeitswerten von 100 000 h nach der EN-Werkstoffnorm unter Berücksichtigung des Sicherheitswertes SF_{CR} nach Tabelle F.2.4.2 berechnet.

Die Anwendung des Zeitstandbereiches innerhalb der angegebenen Druck/Temperatur-Zuordnungen ist bis einschließlich 600 °C begrenzt. Dieser Grenzwert sollte als praktische Anwendungsgrenze und nicht als eine Einschränkung im Gebrauch gesehen werden. Falls die Notwendigkeit besteht, diese Anwendungsgrenze auf Temperaturen über 600 °C zu erweitern, kann dies durch individuelle Berechnungen erfolgen, sofern in EN-Werkstoffnormen Werte für die mittlere Zeitstandfestigkeit festgelegt sind.

G.2 Austenitische und austenitisch-ferritische Stähle

G.2.1 Allgemeines

Für austenitische und austenitisch-ferritische Stähle sind die Druck/Temperatur-Zuordnungen in den Tabellen G.2.1-1 bis G.2.1-11 angegeben. Sie wurden mit den Festigkeitswerten von Schmiedestücken aus Stahl (siehe Tabelle G.1.1-1) berechnet und für Flacherzeugnisse aus Stahl der gleichen Werkstoffnummer bis einschließlich 500 °C überprüft. Auf die Dicke bezogene Festigkeitswerte wurden für alle Dicken bis einschließlich 150 mm berücksichtigt.

Für Temperaturen über 500 °C wurden Werte für die Zeitstandfestigkeit von 100 000 h berücksichtigt. Sie wurden mit den Festigkeitswerten von Schmiedestücken aus Stahl berechnet und für Flacherzeugnisse aus Stahl der gleichen Werkstoffnummer überprüft.

Bei Flanschen aus Stahl-Gussstücken (Typen 21 und 35; Werkstoffauswahl siehe Tabelle G.1.1-2) müssen die Druck/Temperatur-Zuordnungen gleich sein wie bei den entsprechenden Schmiedestücken bzw. Flacherzeugnissen aus Stahl (siehe Tabelle 9). Die Wanddicken müssen überprüft werden (siehe Festlegungen in F.2.4).

G.2.2 Werkstoffliste

Tabelle G.1.1-1 — Austenitische und austenitisch-ferritische Werkstoffe

EN 1092-1 Werkstoff- gruppe	Werkstoff	Werkstoff- nummer	EN	Rp	Zeitstand- eigen- schaften	t _R (mm)	A %	An- merkungen
10E0	X2CrNi18-9	1.4307	10222-5	1,0	X	—	35	
10E1	X2CrNiN18-10	1.4311	10222-5	1,0	—	—	35	
11E0	X5CrNi18-10	1.4301	10222-5	1,0	X	—	35	
12E0	X6CrNiTi18-10	1.4541	10222-5	1,0	X	—	30	
12E0	X6CrNiNb18-10	1.4550	10222-5	1,0	—	—	30	
13E0	X2CrNiMo17-12-2	1.4404	10222-5	1,0	—	—	35	
14E0	X5CrNiMo17-12-2	1.4401	10222-5	1,0	X	—	35	
15E0	X6CrNiMoTi17-12-2	1.4571	10222-5	1,0	X	—	35	
16E0	X2CrNiMoN22-5-3	1.4462	10222-5	0,2	—	—	25	
11E0	X6CrNi18-10	1.4948	10222-5	1,0	X	—	30	
12E0	X6CrNiTiB18-10	1.4941	10222-5	1,0	X	—	35	
ANMERKUNG Werkstoffauswahl nach Tabelle 7								

Tabelle G.1.1-2 — Gussstücke aus austenitischem und austenitisch-ferritischem Stahl

EN 1092-1 Werkstoff- gruppe	Werkstoff	Werkstoff- nummer	EN	Rp	Zeitstand- eigen- schaften	t _R (mm)	A %
10E0	G2XCrNi19-11	1.4309	10213-4	1,0	—	≤ 150	30
11E0	GX5CrNi19-10	1.4308	10213-4	1,0	—	≤ 150	30
12E0	GX5CrNiNb19-11	1.4552	10213-4	1,0	X	≤ 150	25
13E0	GX2CrNiMo19-11-2	1.4409	10213-4	1,0	—	≤ 150	30
14E0	GX5CrNiMo19-11-2	1.4408	10213-4	1,0	—	≤ 150	30
15E0	GX5CrNiMoNb19-11-2	1.4581	10213-4	1,0	—	≤ 150	25
16E0	GX2CrNiMoN26-7-4	1.4469	10213-4	0,2	—	≤ 150	22
ANMERKUNG Für die Werte der Berechnungsspannungen von Stahl-Gussstücken kann eine Berücksichtigung der in geltenden Bauteil- oder Gerätenormen enthaltenen Festlegungen erforderlich sein (z. B. EN 12516).							

G.2.3 Druck-Temperatur-Zuordnungen

Tabelle G.2.1-1 — PN 2,5

PN	Werkstoffnummer	RT	100 °C	150 °C	200 °C	250 °C	300 °C	350 °C	400 °C	450 °C	500 °C	550 °C	560 °C	570 °C	580 °C	590 °C	600 °C
2,5	1.4307	2,5	2,1	1,9	1,7	1,6	1,5	1,4	1,3	1,3	1,2	1,0	1,0	0,9	0,8	0,7	0,7
	1.4311	2,5	2,5	2,5	2,2	2,0	1,9	1,9	1,8	1,8	1,7	—	—	—	—	—	—
	1.4301	2,5	2,2	2,0	1,8	1,7	1,6	1,5	1,4	1,4	1,4	1,0	1,0	0,9	0,8	0,7	0,7
	1.4541	2,5	2,4	2,3	2,2	2,1	1,9	1,9	1,8	1,8	1,7	1,6	1,5	1,4	1,2	1,1	1,0
	1.4550	2,5	2,5	2,3	2,2	2,1	1,9	1,9	1,8	1,8	1,7	—	—	—	—	—	—
	1.4404	2,5	2,3	2,1	1,9	1,8	1,7	1,6	1,6	1,5	1,5	—	—	—	—	—	—
	1.4547	2,5	2,5	2,5	2,5	2,5	2,3	2,3	2,2	2,2	2,1	—	—	—	—	—	—
	1.4401	2,5	2,5	2,2	2,1	1,9	1,8	1,7	1,7	1,6	1,6	1,6	1,6	1,5	1,5	1,5	1,4
	1.4571	2,5	2,5	2,4	2,3	2,2	2,0	2,0	1,9	1,9	1,8	1,8	1,8	1,8	1,6	1,5	1,3
	1.4462	2,5	2,5	2,5	2,5	2,5	—	—	—	—	—	—	—	—	—	—	—
	1.4948	2,5	2,2	2	1,8	1,7	1,6	1,5	1,5	1,4	1,4	1,3	1,3	1,2	1,2	1,1	1
1.4941	2,5	2,3	2,2	2,1	2,0	2,0	1,9	1,9	1,8	1,8	1,7	1,7	1,6	1,5	1,3	1,2	

Tabelle G.2.1-2 — PN 6

PN	Werkstoffnummer	RT	100 °C	150 °C	200 °C	250 °C	300 °C	350 °C	400 °C	450 °C	500 °C	550 °C	560 °C	570 °C	580 °C	590 °C	600 °C
6	1.4307	6,0	5,1	4,6	4,2	3,9	3,6	3,4	3,3	3,2	3,1	2,6	2,4	2,2	2,0	1,8	1,6
	1.4311	6,0	6,0	6,0	5,3	5,0	4,7	4,6	4,4	4,3	4,2	—	—	—	—	—	—
	1.4301	6,0	5,4	4,9	4,4	4,1	3,8	3,6	3,5	3,5	3,4	2,6	2,4	2,2	2,0	1,8	1,6
	1.4541	6,0	5,9	5,6	5,3	5,0	4,7	4,6	4,4	4,3	4,2	4,0	3,6	3,3	3,0	2,7	2,4
	1.4550	6,0	6,0	5,6	5,3	5,0	4,7	4,6	4,4	4,3	4,2	—	—	—	—	—	—
	1.4404	6,0	5,6	5,1	4,7	4,4	4,1	3,9	3,8	3,7	3,6	—	—	—	—	—	—
	1.4547	6,0	6,0	6,0	6,0	6,0	5,7	5,5	5,4	5,2	5,1	—	—	—	—	—	—
	1.4401	6,0	6,0	5,4	5,0	4,7	4,4	4,2	4,1	4,0	3,9	3,9	3,8	3,8	3,7	3,7	3,3
	1.4571	6,0	6,0	5,8	5,6	5,3	5,0	4,8	4,6	4,6	4,5	4,4	4,4	4,4	4,0	3,6	3,3
	1.4462	6,0	6,0	6,0	6,0	6,0	—	—	—	—	—	—	—	—	—	—	—
	1.4948	6,0	5,4	4,9	4,4	4,2	3,9	3,7	3,6	3,5	3,3	3,2	3,1	3,1	3,0	2,8	2,5
1.4941	6,0	5,7	5,4	5,1	5,0	4,9	4,7	4,6	4,4	4,3	4,2	4,0	4,0	3,6	3,2	2,9	

Tabelle G.2.1-3 — PN 10

PN	Werkstoff- nummer	RT	100 °C	150 °C	200 °C	250 °C	300 °C	350 °C	400 °C	450 °C	500 °C	550 °C	560 °C	570 °C	580 °C	590 °C	600 °C
10	1.4307	10,0	8,6	7,7	7	6,5	6	5,7	5,5	5,3	5,1	4,3	4	3,7	3,4	3	2,8
	1.4311	10,0	10	10	8,9	8,3	7,9	7,6	7,4	7,2	7	—	—	—	—	—	—
	1.4301	10,0	9	8,1	7,4	6,9	6,4	6,1	5,9	5,8	5,7	4,3	4	3,7	3,4	3	2,8
	1.4541	10,0	9,9	9,3	8,8	8,4	7,9	7,6	7,4	7,2	7	6,7	6,1	5,6	5	4,5	4
	1.4550	10,0	10	9,3	8,8	8,4	7,9	7,6	7,4	7,2	7	—	—	—	—	—	—
	1.4404	10,0	9,4	8,6	7,9	7,4	6,9	6,6	6,4	6,2	6	—	—	—	—	—	—
	1.4547	10,0	10	10	10	10	9,5	9,2	9	8,8	8,5	—	—	—	—	—	—
	1.4401	10,0	10	9	8,4	7,9	7,4	7,1	6,8	6,7	6,6	6,5	6,4	6,3	6,2	6,1	5,6
	1.4571	10,0	10	9,8	9,3	8,8	8,3	8	7,8	7,6	7,5	7,4	7,4	7,3	6,7	6	5,5
	1.4462	10,0	10	10	10	10	—	—	—	—	—	—	—	—	—	—	—
	1.4948	10,0	9,0	8,1	7,4	7,0	6,5	6,2	6,0	5,8	5,6	5,3	5,2	5,1	5,0	4,6	4,2
1.4941	10,0	9,5	9,0	8,6	8,3	8,1	7,9	7,7	7,4	7,2	7,0	6,8	6,6	6,0	5,4	4,8	

Tabelle G.2.1-4 — PN 16

PN	Werkstoff- nummer	RT	100 °C	150 °C	200 °C	250 °C	300 °C	350 °C	400 °C	450 °C	500 °C	550 °C	560 °C	570 °C	580 °C	590 °C	600 °C
16	1.4307	16,0	13,7	12,3	11,2	10,4	9,6	9,2	8,8	8,5	8,3	7	6,4	5,9	5,4	4,9	4,4
	1.4311	16,0	16	16	14,2	13,3	12,7	12,2	11,8	11,6	11,3	—	—	—	—	—	—
	1.4301	16,0	14,5	13,1	11,9	11	10,2	9,8	9,5	9,3	9,1	7	6,4	5,9	5,4	4,9	4,4
	1.4541	16,0	15,8	14,9	14,1	13,4	12,7	12,2	11,8	11,6	11,3	10,8	9,8	8,9	8,1	7,3	6,5
	1.4550	16,0	16	14,9	14,1	13,4	12,7	12,2	11,8	11,6	11,3	—	—	—	—	—	—
	1.4404	16,0	15,1	13,7	12,7	11,9	11	10,5	10,2	10	9,7	—	—	—	—	—	—
	1.4547	16,0	16	16	16	16	15,2	14,8	14,4	14	13,7	—	—	—	—	—	—
	1.4401	16,0	16	14,5	13,4	12,7	11,8	11,4	10,9	10,7	10,5	10,4	10,3	10,1	10	9,9	8,9
	1.4571	16,0	16	15,6	14,9	14,1	13,3	12,8	12,4	12,2	12	11,9	11,8	11,7	10,7	9,7	8,8
	1.4462	16,0	16	16	16	16	—	—	—	—	—	—	—	—	—	—	—
	1.4948	16,0	14,5	13,1	11,9	11,2	10,4	10,0	9,6	9,3	8,9	8,6	8,4	8,2	8,1	7,4	6,7
1.4941	16,0	15,3	14,5	13,7	13,4	13,1	12,7	12,3	11,9	11,5	11,2	10,8	10,6	9,6	8,6	7,7	

Tabelle G.2.1-5 — PN 25

PN	Werkstoffnummer	RT	100°C	150°C	200°C	250°C	300°C	350°C	400°C	450°C	500°C	550°C	560°C	570°C	580°C	590°C	600°C
25	1.4307	25,0	21,5	19,2	17,5	16,3	15,1	14,4	13,8	13,3	12,9	10,9	10,1	9,2	8,5	7,7	7,0
	1.4311	25,0	25,0	25,0	22,2	20,8	19,8	19,1	18,5	18,1	17,7	—	—	—	—	—	—
	1.4301	25,0	22,7	20,4	18,6	17,2	16,0	15,3	14,8	14,5	14,2	10,9	10,1	9,2	8,5	7,7	7,0
	1.4541	25,0	24,7	23,3	22,1	21,0	19,8	19,1	18,5	18,1	17,7	16,9	15,3	14,0	12,7	11,4	10,2
	1.4550	25,0	25,0	23,3	22,1	21,0	19,8	19,1	18,5	18,1	17,7	—	—	—	—	—	—
	1.4404	25,0	23,6	21,5	19,8	18,6	17,2	16,5	16,0	15,6	15,2	—	—	—	—	—	—
	1.4547	25,0	25,0	25,0	25,0	25,0	23,8	23,2	22,6	22,0	21,4	—	—	—	—	—	—
	1.4401	25,0	25,0	22,7	21,0	19,8	18,5	17,8	17,1	16,8	16,5	16,3	16,0	15,8	15,6	15,4	14,0
	1.4571	25,0	25,0	24,5	23,3	22,1	20,8	20,1	19,5	19,1	18,8	18,6	18,5	18,3	16,7	15,2	13,8
	1.4462	25,0	25,0	25,0	25,0	25,0	—	—	—	—	—	—	—	—	—	—	—
1.4948	25,0	22,7	20,4	18,6	17,5	16,3	15,7	15,1	14,5	14,0	13,4	13,1	12,9	12,7	11,6	10,5	
1.4941	25,0	23,9	22,7	21,5	20,9	20,4	19,8	19,2	18,6	18,0	17,5	17,0	16,6	15,1	13,5	12,1	

Tabelle G.2.1-6 — PN 40

PN	Werkstoffnummer	RT	100 °C	150 °C	200 °C	250 °C	300 °C	350 °C	400 °C	450 °C	500 °C	550 °C	560 °C	570 °C	580 °C	590 °C	600 °C
40	1.4307	40,0	34,4	30,8	28,0	26,0	24,1	23,0	22,0	21,4	20,7	17,5	16,1	14,8	13,7	12,3	11,2
	1.4311	40,0	40,0	40,0	35,6	33,3	31,8	30,6	29,7	29,0	28,3	—	—	—	—	—	—
	1.4301	40,0	36,3	32,7	29,9	27,6	25,7	24,5	23,8	23,3	22,8	17,5	16,1	14,8	13,7	12,3	11,2
	1.4541	40,0	39,6	37,3	35,4	33,7	31,8	30,6	29,7	29,0	28,3	27,0	24,5	22,4	20,3	18,2	16,3
	1.4550	40,0	40,0	37,3	35,4	33,7	31,8	30,6	29,7	29,0	28,3	—	—	—	—	—	—
	1.4404	40,0	37,9	34,4	31,8	29,9	27,6	26,4	25,7	25,0	24,3	—	—	—	—	—	—
	1.4547	40,0	40,0	40,0	40,0	40,0	38,0	37,1	36,1	35,2	34,2	—	—	—	—	—	—
	1.4401	40,0	40,0	36,3	33,7	31,8	29,7	28,5	27,4	26,9	26,4	26,0	25,7	25,4	25,0	24,7	22,4
	1.4571	40,0	40,0	39,2	37,3	35,4	33,3	32,1	31,2	30,6	30,0	29,9	29,6	29,3	26,8	24,3	22,0
	1.4462	40,0	40,0	40,0	40,0	40,0	—	—	—	—	—	—	—	—	—	—	—
1.4948	40,0	36,3	32,7	29,9	28,0	26,0	25,1	24,1	23,3	22,4	21,5	21,0	20,7	20,3	18,6	16,9	
1.4941	40,0	38,2	36,3	34,4	33,5	32,7	31,8	30,8	29,9	28,9	28,0	27,2	26,6	24,1	21,7	19,4	

Tabelle G.2.1-7 — PN 63

PN	Werkstoffnummer	RT	100 °C	150 °C	200 °C	250 °C	300 °C	350 °C	400 °C	450 °C	500 °C	550 °C	560 °C	570 °C	580 °C	590 °C	600 °C
63	1.4307	63,0	54,3	48,6	44,1	41,1	38,1	36,3	34,8	33,7	32,7	27,6	25,5	23,4	21,6	19,5	17,7
	1.4311	63,0	63,0	63,0	56,1	52,5	50,1	48,3	46,8	45,7	44,7	—	—	—	—	—	—
	1.4301	63,0	57,3	51,6	47,1	43,5	40,5	38,7	37,5	36,7	36,0	27,6	25,5	23,4	21,6	19,5	17,7
	1.4541	63,0	62,4	58,8	55,8	53,1	50,1	48,3	46,8	45,7	44,7	42,6	38,7	35,4	32,1	28,8	25,8
	1.4550	63,0	63,0	58,8	55,8	53,1	50,1	48,3	46,8	45,7	44,7	—	—	—	—	—	—
	1.4404	63,0	59,7	54,3	50,1	47,1	43,5	41,7	40,5	39,4	38,4	—	—	—	—	—	—
	1.4547	63,0	63,0	63,0	63,0	63,0	60,0	58,5	57,0	55,5	54,0	—	—	—	—	—	—
	1.4401	63,0	63,0	57,3	53,1	50,1	46,8	45,0	43,2	42,4	41,7	41,1	40,5	40,0	39,5	39,0	35,4
	1.4571	63,0	63,0	61,8	58,8	55,8	52,5	50,7	49,2	48,3	47,4	47,1	46,6	46,2	42,3	38,4	34,8
	1.4462	63,0	63,0	63,0	63,0	63,0	—	—	—	—	—	—	—	—	—	—	—
	1.4948	63,0	57,3	51,6	47,1	44,1	41,1	39,6	38,1	36,7	35,4	33,9	33,0	32,6	32,1	29,4	26,7
1.4941	63,0	60,3	57,3	54,3	52,8	51,6	50,1	48,6	47,1	45,6	44,1	42,8	42,0	38,1	34,2	30,6	

Tabelle G.2.1-8 — PN 100

PN	Werkstoffnummer	RT	100 °C	150 °C	200 °C	250 °C	300 °C	350 °C	400 °C	450 °C	500 °C	550 °C	560 °C	570 °C	580 °C	590 °C	600 °C
100	1.4307	100,0	86,1	77,1	70,0	65,2	60,4	57,6	55,2	53,5	51,9	43,8	40,4	37,1	34,2	30,9	28,0
	1.4311	100,0	100,0	100,0	89,0	83,3	79,5	76,6	74,2	72,6	70,9	—	—	—	—	—	—
	1.4301	100,0	90,9	81,9	74,7	69,0	64,2	61,4	59,5	58,3	57,1	43,8	40,4	37,1	34,2	30,9	28,0
	1.4541	100,0	99,0	93,3	88,5	84,2	79,5	76,6	74,2	72,6	70,9	67,6	61,4	56,1	50,9	45,7	40,9
	1.4550	100,0	100,0	93,3	88,5	84,2	79,5	76,6	74,2	72,6	70,9	—	—	—	—	—	—
	1.4404	100,0	94,7	86,1	79,5	74,7	69,0	66,1	64,2	62,6	60,9	—	—	—	—	—	—
	1.4547	100,0	100,0	100,0	100,0	100,0	95,2	92,8	90,4	88,0	85,7	—	—	—	—	—	—
	1.4401	100,0	100,0	90,9	84,2	79,5	74,2	71,4	68,5	67,3	66,1	65,2	64,3	63,5	62,7	61,9	56,1
	1.4571	100,0	100,0	98,0	93,3	88,5	83,3	80,4	78,0	76,6	75,2	74,7	74,0	73,3	67,1	60,9	55,2
	1.4462	100,0	100,0	100,0	100,0	100,0	—	—	—	—	—	—	—	—	—	—	—
	1.4948	100,0	90,9	81,9	74,7	70,0	65,2	62,8	60,4	58,3	56,1	53,8	52,5	51,7	50,9	46,6	42,3
1.4941	100,0	95,7	90,9	86,1	83,8	81,9	79,5	77,1	74,7	72,3	70,0	68,0	66,6	60,4	54,2	48,5	

Tabelle G.2.1-9 — PN 160

PN	Werkstoffnummer	RT	100 °C	150 °C	200 °C	250 °C	300 °C	350 °C	400 °C	450 °C	500 °C	550 °C	560 °C	570 °C	580 °C	590 °C	600 °C
160	1.4307	160,0	137,9	123,4	112,0	104,3	96,7	92,1	88,3	85,7	83,0	70,0	64,7	59,4	54,8	49,5	44,9
	1.4311	160,0	160,0	160,0	142,4	133,3	127,2	122,6	118,8	116,1	113,5	—	—	—	—	—	—
	1.4301	160,0	145,5	131,0	119,6	110,4	102,8	98,2	95,2	93,3	91,4	70,0	64,7	59,4	54,8	49,5	44,9
	1.4541	160,0	158,4	149,3	141,7	134,8	127,2	122,6	118,8	116,1	113,5	108,1	98,2	89,9	81,5	73,1	65,5
	1.4550	160,0	160,0	149,3	141,7	134,8	127,2	122,6	118,8	116,1	113,5	—	—	—	—	—	—
	1.4404	160,0	151,6	137,9	127,2	119,6	110,4	105,9	102,8	100,1	97,5	—	—	—	—	—	—
	1.4547	160,0	160,0	160,0	160,0	160,0	152,3	148,5	144,7	140,9	137,1	—	—	—	—	—	—
	1.4401	160,0	160,0	145,5	134,8	127,2	118,8	114,2	109,7	107,8	105,9	104,3	103,0	101,6	100,3	99,0	89,9
	1.4571	160,0	160,0	156,9	149,3	141,7	133,3	128,7	124,9	122,6	120,3	119,6	118,5	117,3	107,4	97,5	88,3
	1.4462	160,0	160,0	160,0	160,0	160,0	—	—	—	—	—	—	—	—	—	—	—
	1.4948	160,0	145,5	131,0	119,6	112,0	104,3	100,5	96,7	93,3	89,9	86,0	84,0	82,8	81,5	74,6	67,8
1.4941	160,0	153,1	145,5	137,9	134,0	131,0	127,2	123,4	119,6	115,8	112,0	108,9	106,6	96,7	86,8	77,7	

Tabelle G.2.1-10 — PN 250

PN	Werkstoffnummer	RT	100 °C	150 °C	200 °C	250 °C	300 °C	350 °C	400 °C	450 °C	500 °C	550 °C	560 °C	570 °C	580 °C	590 °C	600 °C
250	1.4307	250,0	215,4	192,8	175,0	163,0	151,1	144,0	138,0	133,9	129,7	109,5	101,1	92,8	85,7	77,3	70,2
	1.4311	250,0	250,0	250,0	222,6	208,3	198,8	191,6	185,7	181,5	177,3	—	—	—	—	—	—
	1.4301	250,0	227,3	204,7	186,9	172,6	160,7	153,5	148,8	145,8	142,8	109,5	101,1	92,8	85,7	77,3	70,2
	1.4541	250,0	247,6	233,3	221,4	210,7	198,8	191,6	185,7	181,5	177,3	169,0	153,5	140,4	127,3	114,2	102,3
	1.4550	250,0	250,0	233,3	221,4	210,7	198,8	191,6	185,7	181,5	177,3	—	—	—	—	—	—
	1.4404	250,0	236,9	215,4	198,8	186,9	172,6	165,4	160,7	156,5	152,3	—	—	—	—	—	—
	1.4547	250,0	250,0	250,0	250,0	250,0	238,0	232,1	226,1	220,2	214,2	—	—	—	—	—	—
	1.4401	250,0	250,0	227,3	210,7	198,8	185,7	178,5	171,4	168,4	165,4	163,0	160,9	158,8	156,7	154,7	140,4
	1.4571	250,0	250,0	245,2	233,3	221,4	208,3	201,1	195,2	191,6	188,0	186,9	185,1	183,3	167,8	152,3	138,0
	1.4462	250,0	250,0	250,0	250,0	250,0	—	—	—	—	—	—	—	—	—	—	—
	1.4948	250,0	227,3	204,7	186,9	175,0	163,0	157,1	151,1	145,8	140,4	134,5	131,2	129,4	127,3	116,6	105,9
1.4941	250,0	239,2	227,3	215,4	209,5	204,7	198,8	192,8	186,9	180,9	175,0	170,1	166,6	151,1	135,7	121,4	

Tabelle G.2.1-11 — PN 320

PN	Werkstoffnummer	RT	100 °C	150 °C	200 °C	250 °C	300 °C	350 °C	400 °C	450 °C	500 °C	550 °C	560 °C	570 °C	580 °C	590 °C	600 °C
320	1.4307	320,0	275,8	246,8	224,0	208,7	193,5	184,3	176,7	171,4	166,0	140,1	129,5	118,8	109,7	99,0	89,9
	1.4311	320,0	320,0	320,0	284,9	266,6	254,4	245,3	237,7	232,3	227,0	—	—	—	—	—	—
	1.4301	320,0	291,0	262,0	239,2	220,9	205,7	196,5	190,4	186,6	182,8	140,1	129,5	118,8	109,7	99,0	89,9
	1.4541	320,0	316,9	298,6	283,4	269,7	254,4	245,3	237,7	232,3	227,0	216,3	196,5	179,8	163,0	146,2	131,0
	1.4550	320,0	320,0	298,6	283,4	269,7	254,4	245,3	237,7	232,3	227,0	—	—	—	—	—	—
	1.4404	320,0	303,2	275,8	254,4	239,2	220,9	211,8	205,7	200,3	195,0	—	—	—	—	—	—
	1.4547	320,0	320,0	320,0	320,0	320,0	304,7	297,1	289,5	281,9	274,2	—	—	—	—	—	—
	1.4401	320,0	320,0	291,0	269,7	254,4	237,7	228,5	219,4	215,6	211,8	208,7	206,0	203,3	200,6	198,0	179,8
	1.4571	320,0	320,0	313,9	298,6	283,4	266,6	257,5	249,9	245,3	240,7	239,2	237,0	234,6	214,8	195,0	176,7
	1.4462	320,0	320,0	320,0	320,0	320,0	—	—	—	—	—	—	—	—	—	—	—
	1.4948	320,0	291,0	262,0	239,2	224,0	208,7	201,1	193,5	186,6	179,8	172,1	168,0	165,7	163,0	149,3	135,6
	1.4941	320,0	306,2	291,0	275,8	268,1	262,0	254,4	246,8	239,2	231,6	224,0	217,8	213,3	193,5	173,7	155,4

G.3 Nicht austenitische Stähle

G.3.1 Allgemeines

Für nicht austenitische Stähle sind die Druck/Temperatur-Zuordnungen in den Tabellen G.4.1-1 bis G.4.1-11 angegeben. Sie wurden mit den Festigkeitswerten von Schmiedestücken aus Stahl (siehe Tabelle G.3.1-1) berechnet und für Flacherzeugnisse aus Stahl der gleichen bzw. entsprechenden Werkstoffnummer bis einschließlich 600 °C überprüft. Auf die Dicke bezogene Festigkeitswerte wurden für alle Dicken bis einschließlich 150 mm berücksichtigt, ausgenommen ist der Werkstoff 1.4903 mit $t_R \leq 130$ mm.

Für Temperaturen über 350 °C wurden Werte für die Zeitstandfestigkeit von 100 000 h berücksichtigt. Sie wurden mit den Festigkeitswerten von Schmiedestücken aus Stahl berechnet und für Flacherzeugnisse aus Stahl der gleichen Werkstoffnummer überprüft.

Bei Flanschen aus Stahl-Gussstücken (Typ 21; Werkstoffauswahl siehe Tabelle G.3.1-2) sollen die Druck/Temperatur-Zuordnungen die gleichen sein wie bei den entsprechenden Schmiedestücken bzw. Flacherzeugnissen aus Stahl (siehe Tabelle 9). Die Wanddicken müssen überprüft werden (siehe Festlegungen in F.2.4).

G.3.2 Werkstoffliste

Tabelle G.3.1-1 — Nicht austenitische Werkstoffe

EN 1092-1 Werkstoffgruppe	Werkstoff	Werkstoff- nummer	EN	ReHt/Rp	Zeitstand- eigen- schaften	Anmerkungen
3E0	P245GH	1.0352	10222-2	ReHt	X	
3E1	P280GH	1.0426	10222-2	ReHt	—	
4E0	16Mo3	1.5415	10222-2	ReHt	X	
5E0	13CrMo4-5	1.7335	10222-2	ReHt	X	
6E0	11CrMo9-10	1.7383	10222-2	ReHt	X	
6E1	X16CrMo5-1+NT	1.7366	10222-2	ReHt	X	
7E0	13MnNi6-3	1.6217	10222-3	ReHt	—	f
7E1	P355 NL1 P355 NL2	1.0566 1.1106	10028-3	0,2 _t	—	a, g
7E2	15NiMn6	1.6228	10222-3	ReHt	—	f
7E3	12Ni14	1.5637	10222-3	ReHt	—	f
7E2	X8Ni9	1.5662	10222-3	ReHt	—	f
8E2	P285NH	1.0487	10222-4	ReHt	—	c, d
8E3	P355NH	1.0565	10222-4	ReHt	—	b, d, e
9E0	X20CrMoV11-1	1.4922	10222-2	ReHt	X	

a Schmiedestücke aus Stahl, die diesem kaltzähem Feinkornstahl entsprechen, siehe Anhang D.

b Druck/Temperatur-Zuordnungen können unter Umständen auch für die Werkstoffgruppe 7E1 verwendet werden (siehe EN 10028-3).

c Bei allen Dicken bis einschließlich 70 mm wurden für die Berechnung von Druck/Temperatur-Zuordnungen die Werte für Temperaturen über 50 °C für einen Dickenbereich $35 < t_R \leq 70$ eingesetzt.

d Für alle Dicken bis einschließlich 150 mm wurden für die Werte für Temperaturen über 50 °C niedrigere Werte aus EN 10028-3 bzw. EN 10222-4 eingesetzt.

e Für alle Dicken bis einschließlich 100 mm wurden die Werte für Temperaturen über 50 °C für einen Dickenbereich $50 < t_R \leq 100$ für die Berechnung der Druck/Temperatur-Zuordnungen eingesetzt.

f Werkstoffgruppen 7E0, 7E2; separate Druck/Temperatur-Zuordnungen sind nicht angegeben, da in den einschlägigen EN Normen EN 10222-3 und EN 10028-4 keine Festigkeitswerte für Temperaturen über 50 °C angegeben sind.

g Separate Druck/Temperatur-Zuordnungen sind nicht angegeben, da die Festigkeitswerte die gleichen sind wie bei der Sorte NH.

Tabelle G.12 — Gussstücke aus nicht austenitischem Stahl

EN 1092-1 Werkstoff- gruppe	Werkstoff	Werkstoff- nummer	EN	Rp	t _R (mm)	Zeitstand- eigen- schaften
2E0	GP240GR	1.0621	10213-2	0,2	≤ 100	—
3E0	GP240GH	1.0619	10213-2	0,2	≤ 100	X
4E0 ^a	G20Mo5	1.5419	10213-2	0,2	≤ 100	X
5E0	G17CrMo9-10	1.7357	10213-2	0,2	≤ 150	X
6E0	G17CrMo5-5	1.7379	10213-2	0,2	≤ 100	X
7E0	G17Mn5	1.1131	10213-3	0,2	≤ 50	—
7E1	G20Mn5	1.6220	10213-3	0,2	≤ 100	—
7E3	G9Ni14	1.5638	10213-3	0,2	≤ 35	—
9E0	GX23CrMoV12-1	1.4931	10213-2	0,2	≤ 150	X

^a Die Festlegungen zur Wärmebehandlung in EN 10213-3 sind zu beachten.

G.3.3 Druck/Temperatur-Zuordnungen

Tabelle G.4.1-1 — PN 2,5

PN	Werkstoffnummer	tR (mm)	RT	100 °C	150 °C	200 °C	250 °C	300 °C	350 °C	400 °C	450 °C	460 °C	470 °C	480 °C	490 °C	500 °C	510 °C	520 °C	530 °C	540 °C	550 °C	560 °C	570 °C	580 °C	590 °C	600 °C		
2,5	1.0352	<=50	2,5	2,3	2,2	2,0	1,9	1,7	1,6	1,4	0,8																	
	1.0352	50<tR<=150	2,5	2,1	2,0	1,9	1,8	1,6	1,5	1,4	0,8																	
	1.0426	<=50	2,5	2,5	2,5	2,5	2,4	2,2	2,0	1,8	1,0																	
	1.0426	50<tR<=150	2,5	2,5	2,3	2,1	2,1	2,0	1,8	1,6	1,0																	
	1.5415	<=60	2,5	2,5	2,5	2,5	2,4	2,1	2,0	1,9	1,8	1,6	1,5	1,4	1,2	1,1	0,8	0,7	0,5									
	1.5415	60<tR<=90	2,5	2,5	2,5	2,5	2,3	2,0	1,9	1,7	1,7	1,6	1,4	1,3	1,1	1,1	0,8	0,7	0,5									
	1.5415	90<tR<=150	2,5	2,5	2,5	2,3	2,2	1,9	1,8	1,7	1,6	1,5	1,4	1,3	1,2	1,1	0,8	0,7	0,5									
	1.7335	<=60	2,5	2,5	2,5	2,5	2,5	2,4	2,3	2,2	2,1	2,0	1,9	1,8	1,7	1,6	1,3	1,1	0,9	0,7	0,5	0,4	0,3					
	1.7335	60<tR<=90	2,5	2,5	2,5	2,5	2,5	2,3	2,1	2,0	1,9	1,8	1,7	1,7	1,6	1,6	1,3	1,1	0,9	0,7	0,5	0,4	0,3					
	1.7335	90<tR<=150	2,5	2,5	2,5	2,5	2,3	2,2	2,0	1,9	1,8	1,8	1,7	1,7	1,6	1,6	1,3	1,1	0,9	0,7	0,5	0,4	0,3					
	1.7383	150	2,5	2,5	2,5	2,5	2,5	2,5	2,4	2,3	2,2	2,0	1,9	1,8	1,7	1,6	1,4	1,2	1,0	0,9	0,8	0,6	0,6	0,5	0,4	0,4		
	1.7366	150	2,5	2,5	2,5	2,5	2,5	2,5	2,5	2,5	2,5	2,5	2,5	2,1	1,7	1,3	1,1	0,9	0,8	0,7	0,5	0,5	0,4					
	1.0487	35<tR<=70	2,5	2,5	2,5	2,3	2,1	1,8	1,6	1,4																		
	1.0487	70<tR<=100	2,5	2,5	2,3	2,1	1,9	1,6	1,4	1,1																		
	1.0487	100<tR<=150	2,5	2,4	2,2	1,9	1,7	1,4	1,1	0,9																		
	1.0565	50<tR<=100	2,5	2,5	2,5	2,5	2,5	2,4	2,2	1,9																		
	1.0565	100<tR<=150	2,5	2,5	2,5	2,5	2,5	2,3	2,1	1,7																		
	1.4922	150	2,5	2,5	2,5	2,5	2,5	2,5	2,5	2,5	2,5	2,5	2,5	2,5	2,5	2,5	2,5	2,2	2,0	1,7	1,5	1,3	1,1	0,9	0,8	0,7		
1.4903	130	2,5	2,5	2,5	2,5	2,5	2,5	2,5	2,5	2,5	2,5	2,5	2,5	2,5	2,5	2,5	2,5	2,5	2,2	1,9	1,7	1,5	1,4	1,2	1,1			

Tabelle G.4.1-2 — PN 6

PN	Werkstoffnummer	tR (mm)	RT	100 °C	150 °C	200 °C	250 °C	300 °C	350 °C	400 °C	450 °C	460 °C	470 °C	480 °C	490 °C	500 °C	510 °C	520 °C	530 °C	540 °C	550 °C	560 °C	570 °C	580 °C	590 °C	600 °C	
6	1.0352	<=50	6,0	5,5	5,2	5,0	4,5	4,1	3,8	3,5	1,9																
	1.0352	50<tR<=150	6,0	5,1	5,0	4,7	4,3	3,8	3,7	3,4	1,9																
	1.0426	<=50	6,0	6,0	6,0	6,0	5,7	5,2	4,8	4,4	2,4																
	1.0426	50<tR<=150	6,0	6,0	5,6	5,2	5,2	4,8	4,4	3,8	2,4																
	1.5415	<=60	6,0	6,0	6,0	6,0	5,8	5,1	4,8	4,5	4,4	4,0	3,7	3,3	3,0	2,6	2,1	1,6	1,3								
	1.5415	60<tR<=90	6,0	6,0	6,0	6,0	5,5	4,8	4,5	4,2	4,1	3,8	3,4	3,1	2,7	2,6	2,1	1,6	1,3								
	1.5415	90<tR<=150	6,0	6,0	6,0	5,7	5,2	4,5	4,4	4,1	4,0	3,7	3,4	3,1	2,9	2,6	2,1	1,6	1,3								
	1.7335	<=60	6,0	6,0	6,0	6,0	6,0	5,9	5,7	5,4	5,1	4,8	4,6	4,4	4,1	3,9	3,3	2,6	2,2	1,7	1,4	1,1	0,9				
	1.7335	60<tR<=90	6,0	6,0	6,0	6,0	6,0	5,5	5,1	4,8	4,5	4,4	4,3	4,1	4,0	3,9	3,3	2,6	2,2	1,7	1,4	1,1	0,9				
	1.7335	90<tR<=150	6,0	6,0	6,0	6,0	5,7	5,2	5,0	4,7	4,4	4,3	4,2	4,1	4,0	3,9	3,3	2,6	2,2	1,7	1,4	1,1	0,9				
	1.7383	150	6,0	6,0	6,0	6,0	6,0	6,0	5,8	5,5	5,2	5,0	4,7	4,4	4,1	3,8	3,3	2,9	2,5	2,2	1,9	1,6	1,4	1,2	1,0	0,9	
	1.7366	150	6,0	6,0	6,0	6,0	6,0	6,0	6,0	6,0	6,0	6,0	6,0	5,0	4,1	3,2	2,7	2,3	2,0	1,6	1,4	1,2	1,0				
	1.0487	35<tR<=70	6,0	6,0	6,0	5,6	5,1	4,4	3,9	3,3																	
	1.0487	70<tR<=100	6,0	6,0	5,6	5,2	4,7	3,9	3,3	2,8																	
	1.0487	100<tR<=150	6,0	5,8	5,3	4,7	4,2	3,3	2,8	2,2																	
	1.0565	50<tR<=100	6,0	6,0	6,0	6,0	6,0	5,8	5,4	4,7																	
	1.0565	100<tR<=150	6,0	6,0	6,0	6,0	6,0	5,6	5,0	4,2																	
	1.4922	150	6,0	6,0	6,0	6,0	6,0	6,0	6,0	6,0	6,0	6,0	6,0	6,0	6,0	6,0	6,0	5,5	4,8	4,2	3,6	3,1	2,7	2,3	1,9	1,6	
1.4903	130	6,0	6,0	6,0	6,0	6,0	6,0	6,0	6,0	6,0	6,0	6,0	6,0	6,0	6,0	6,0	6,0	6,0	5,5	4,7	4,2	3,8	3,4	3,0	2,6		

Tabelle G.4.1-3 — PN 10

PN	Werkstoffnummer	tR (mm)	RT	100 °C	150 °C	200 °C	250 °C	300 °C	350 °C	400 °C	450 °C	460 °C	470 °C	480 °C	490 °C	500 °C	510 °C	520 °C	530 °C	540 °C	550 °C	560 °C	570 °C	580 °C	590 °C	600 °C		
10	1.0352	<=50	10,0	9,2	8,8	8,3	7,6	6,9	6,4	5,9	3,2																	
	1.0352	50<tR<=150	10,0	8,5	8,3	7,8	7,2	6,4	6,1	5,7	3,2																	
	1.0426	<=50	10,0	10,0	10,0	10,0	9,6	8,8	8,0	7,3	4,0																	
	1.0426	50<tR<=150	10,0	10,0	9,4	8,6	8,7	8,0	7,3	6,4	4,0																	
	1.5415	<=60	10,0	10,0	10,0	10,0	9,7	8,5	8,0	7,6	7,3	6,7	6,2	5,6	5,0	4,4	3,5	2,8	2,2									
	1.5415	60<tR<=90	10,0	10,0	10,0	10,0	9,2	8,0	7,6	7,1	6,9	6,4	5,8	5,2	4,6	4,4	3,5	2,8	2,2									
	1.5415	90<tR<=150	10,0	10,0	10,0	9,5	8,8	7,6	7,3	6,9	6,6	6,2	5,7	5,3	4,8	4,4	3,5	2,8	2,2									
	1.7335	<=60	10,0	10,0	10,0	10,0	10,0	9,9	9,5	9,0	8,5	8,1	7,7	7,3	6,9	6,5	5,5	4,4	3,7	2,9	2,3	1,9	1,5					
	1.7335	60<tR<=90	10,0	10,0	10,0	10,0	10,0	9,2	8,5	8,0	7,6	7,4	7,1	6,9	6,7	6,5	5,5	4,4	3,7	2,9	2,3	1,9	1,5					
	1.7335	90<tR<=150	10,0	10,0	10,0	10,0	9,5	8,8	8,3	7,8	7,3	7,2	7,0	6,8	6,6	6,5	5,5	4,4	3,7	2,9	2,3	1,9	1,5					
	1.7383	150	10,0	10,0	10,0	10,0	10,0	10,0	9,7	9,2	8,8	8,3	7,8	7,3	6,9	6,4	5,6	4,9	4,2	3,7	3,2	2,7	2,4	2,0	1,8	1,6		
	1.7366	150	10,0	10,0	10,0	10,0	10,0	10,0	10,0	10,0	10,0	10,0	10,0	8,4	6,9	5,3	4,5	3,8	3,3	2,8	2,3	2,0	1,7					
	1.0487	35<tR<=70	10,0	10,0	10,0	9,3	8,6	7,4	6,5	5,6																		
	1.0487	70<tR<=100	10,0	10,0	9,4	8,6	7,9	6,5	5,6	4,6																		
	1.0487	100<tR<=150	10,0	9,7	8,8	7,9	7,0	5,6	4,6	3,7																		
	1.0565	50<tR<=100	10,0	10,0	10,0	10,0	10,0	9,8	9,0	7,9																		
	1.0565	100<tR<=150	10,0	10,0	10,0	10,0	10,0	9,3	8,4	7,0																		
	1.4922	150	10,0	10,0	10,0	10,0	10,0	10,0	10,0	10,0	10,0	10,0	10,0	10,0	10,0	10,0	10,0	10,0	9,1	8,1	7,1	6,0	5,2	4,5	3,8	3,2	2,8	
1.4903	130	10,0	10,0	10,0	10,0	10,0	10,0	10,0	10,0	10,0	10,0	10,0	10,0	10,0	10,0	10,0	10,0	10,0	9,1	7,9	7,1	6,3	5,7	5,0	4,4			

Tabelle G.4.1-4 — PN 16

PN	Werkstoffnummer	tR (mm)	RT	100 °C	150 °C	200 °C	250 °C	300 °C	350 °C	400 °C	450 °C	460 °C	470 °C	480 °C	490 °C	500 °C	510 °C	520 °C	530 °C	540 °C	550 °C	560 °C	570 °C	580 °C	590 °C	600 °C	
16	1.0352	<=50	16,0	14,8	14,0	13,3	12,1	11,0	10,2	9,5	5,2																
	1.0352	50<tR<=150	16,0	13,7	13,3	12,5	11,6	10,2	9,9	9,1	5,2																
	1.0426	<=50	16,0	16,0	16,0	16,0	15,3	14,0	12,9	11,8	6,4																
	1.0426	50<tR<=150	16,0	16,0	15,0	13,8	14,0	12,9	11,8	10,2	6,4																
	1.5415	<=60	16,0	16,0	16,0	16,0	15,6	13,7	12,9	12,1	11,8	10,8	9,9	8,9	8,0	7,0	5,6	4,4	3,5								
	1.5415	60<tR<=90	16,0	16,0	16,0	16,0	14,8	12,9	12,1	11,4	11,0	10,2	9,3	8,3	7,4	7,0	5,6	4,4	3,5								
	1.5415	90<tR<=150	16,0	16,0	16,0	15,2	14,0	12,1	11,8	11,0	10,6	9,9	9,2	8,5	7,8	7,0	5,6	4,4	3,5								
	1.7335	<=60	16,0	16,0	16,0	16,0	16,0	15,9	15,2	14,4	13,7	13,0	12,4	11,7	11,0	10,4	8,8	7,1	5,9	4,6	3,7	3,0	2,5				
	1.7335	60<tR<=90	16,0	16,0	16,0	16,0	16,0	14,8	13,7	12,9	12,1	11,8	11,4	11,1	10,7	10,4	8,8	7,1	5,9	4,6	3,7	3,0	2,5				
	1.7335	90<tR<=150	16,0	16,0	16,0	16,0	15,2	14,0	13,3	12,5	11,8	11,5	11,2	10,9	10,7	10,4	8,8	7,1	5,9	4,6	3,7	3,0	2,5				
	1.7383	150	16,0	16,0	16,0	16,0	16,0	16,0	15,6	14,8	14,0	13,3	12,5	11,8	11,0	10,2	8,9	7,8	6,8	5,9	5,1	4,4	3,8	3,3	2,8	2,5	
	1.7366	150	16,0	16,0	16,0	16,0	16,0	16,0	16,0	16,0	16,0	16,0	16,0	13,5	11,0	8,6	7,3	6,1	5,3	4,4	3,8	3,2	2,8				
	1.0487	35<tR<=70	16,0	16,0	16,0	15,0	13,7	11,9	10,4	8,9																	
	1.0487	70<tR<=100	16,0	16,0	15,0	13,8	12,7	10,4	8,9	7,4																	
	1.0487	100<tR<=150	16,0	15,6	14,1	12,7	11,2	8,9	7,4	5,9																	
	1.0565	50<tR<=100	16,0	16,0	16,0	16,0	16,0	15,6	14,4	12,7																	
	1.0565	100<tR<=150	16,0	16,0	16,0	16,0	16,0	14,9	13,4	11,2																	
	1.4922	150	16,0	16,0	16,0	16,0	16,0	16,0	16,0	16,0	16,0	16,0	16,0	16,0	16,0	16,0	16,0	14,6	13,0	11,3	9,7	8,4	7,2	6,1	5,2	4,4	
1.4903	130	16,0	16,0	16,0	16,0	16,0	16,0	16,0	16,0	16,0	16,0	16,0	16,0	16,0	16,0	16,0	16,0	16,0	14,6	12,6	11,4	10,2	9,1	8,0	7,1		

A&I-Normenabonnement - Voith Paper GmbH & Co. KG - Kd.-Nr. 6245916 - Abo-Nr. 00073009/003/001 - 2.005-03-29 10:38:19

Tabelle G.4.1-5 — PN 25

PN	Werkstoffnummer	tR (mm)	RT	100 °C	150 °C	200 °C	250 °C	300 °C	350 °C	400 °C	450 °C	460 °C	470 °C	480 °C	490 °C	500 °C	510 °C	520 °C	530 °C	540 °C	550 °C	560 °C	570 °C	580 °C	590 °C	600 °C	
25	1.0352	<=50	25,0	23,2	22,0	20,8	19,0	17,2	16,0	14,8	8,2																
	1.0352	50<tR<=150	25,0	21,4	20,8	19,6	18,2	16,0	15,4	14,2	8,2																
	1.0426	<=50	25,0	25,0	25,0	25,0	24,0	22,0	20,2	18,4	10,1																
	1.0426	50<tR<=150	25,0	25,0	23,5	21,6	21,9	20,2	18,4	16,0	10,1																
	1.5415	<=60	25,0	25,0	25,0	25,0	24,4	21,4	20,2	19,0	18,4	16,9	15,5	14,0	12,5	11,0	8,8	7,0	5,5								
	1.5415	60<tR<=90	25,0	25,0	25,0	25,0	23,2	20,2	19,0	17,8	17,2	16,0	14,5	13,0	11,5	11,0	8,8	7,0	5,5								
	1.5415	90<tR<=150	25,0	25,0	25,0	23,8	22,0	19,0	18,4	17,2	16,6	15,5	14,4	13,3	12,1	11,0	8,8	7,0	5,5								
	1.7335	<=60	25,0	25,0	25,0	25,0	25,0	24,8	23,8	22,6	21,4	20,4	19,3	18,3	17,3	16,3	13,8	11,1	9,2	7,2	5,8	4,7	3,9				
	1.7335	60<tR<=90	25,0	25,0	25,0	25,0	25,0	23,2	21,4	20,2	19,0	18,5	17,9	17,4	16,8	16,3	13,8	11,1	9,2	7,2	5,8	4,7	3,9				
	1.7335	90<tR<=150	25,0	25,0	25,0	25,0	23,8	22,0	20,8	19,6	18,4	18,0	17,5	17,1	16,7	16,3	13,8	11,1	9,2	7,2	5,8	4,7	3,9				
	1.7383	150	25,0	25,0	25,0	25,0	25,0	25,0	24,4	23,2	22,0	20,8	19,6	18,4	17,2	16,0	14,0	12,2	10,7	9,2	8,0	6,9	6,0	5,2	4,5	4,0	
	1.7366	150	25,0	25,0	25,0	25,0	25,0	25,0	25,0	25,0	25,0	25,0	25,0	21,2	17,3	13,4	11,4	9,6	8,3	7,0	5,9	5,1	4,4				
	1.0487	35<tR<=70	25,0	25,0	25,0	23,4	21,5	18,6	16,3	14,0																	
	1.0487	70<tR<=100	25,0	25,0	23,5	21,6	19,8	16,3	14,0	11,6																	
	1.0487	100<tR<=150	25,0	24,4	22,1	19,8	17,5	14,0	11,6	9,2																	
	1.0565	50<tR<=100	25,0	25,0	25,0	25,0	25,0	24,5	22,6	19,8																	
	1.0565	100<tR<=150	25,0	25,0	25,0	25,0	25,0	23,3	21,0	17,5																	
	1.4922	150	25,0	25,0	25,0	25,0	25,0	25,0	25,0	25,0	25,0	25,0	25,0	25,0	25,0	25,0	25,0	22,9	20,3	17,8	15,2	13,2	11,3	9,6	8,2	7,0	
	1.4903	130	25,0	25,0	25,0	25,0	25,0	25,0	25,0	25,0	25,0	25,0	25,0	25,0	25,0	25,0	25,0	25,0	22,9	19,7	17,8	15,9	14,2	12,6	11,1		

Tabelle G.4.1-6 — PN 40

PN	Werkstoffnummer	tR (mm)	RT	100 °C	150 °C	200 °C	250 °C	300 °C	350 °C	400 °C	450 °C	460 °C	470 °C	480 °C	490 °C	500 °C	510 °C	520 °C	530 °C	540 °C	550 °C	560 °C	570 °C	580 °C	590 °C	600 °C	
40	1.0352	<=50	40,0	37,1	35,2	33,3	30,4	27,6	25,7	23,8	13,1																
	1.0352	50<tR<=150	40,0	34,2	33,3	31,4	29,1	25,7	24,7	22,8	13,1																
	1.0426	<=50	40,0	40,0	40,0	40,0	38,4	35,2	32,3	29,5	16,1																
	1.0426	50<tR<=150	40,0	40,0	37,7	34,6	35,0	32,3	29,5	25,7	16,1																
	1.5415	<=60	40,0	40,0	40,0	40,0	39,0	34,2	32,3	30,4	29,5	27,1	24,8	22,4	20,0	17,7	14,0	11,2	8,9								
	1.5415	60<tR<=90	40,0	40,0	40,0	40,0	37,1	32,3	30,4	28,5	27,6	25,6	23,2	20,9	18,5	17,7	14,0	11,2	8,9								
	1.5415	90<tR<=150	40,0	40,0	40,0	38,0	35,2	30,4	29,5	27,6	26,6	24,8	23,0	21,2	19,5	17,7	14,0	11,2	8,9								
	1.7335	<=60	40,0	40,0	40,0	40,0	40,0	39,8	38,0	36,1	34,2	32,6	31,0	29,3	27,7	26,0	22,0	17,9	14,8	11,6	9,3	7,6	6,2				
	1.7335	60<tR<=90	40,0	40,0	40,0	40,0	40,0	37,1	34,2	32,3	30,4	29,6	28,7	27,8	26,9	26,0	22,0	17,9	14,8	11,6	9,3	7,6	6,2				
	1.7335	90<tR<=150	40,0	40,0	40,0	40,0	38,0	35,2	33,3	31,4	29,5	28,8	28,1	27,4	26,7	26,0	22,0	17,9	14,8	11,6	9,3	7,6	6,2				
	1.7383	150	40,0	40,0	40,0	40,0	40,0	40,0	39,0	37,1	35,2	33,3	31,4	29,5	27,6	25,7	22,4	19,6	17,1	14,8	12,9	11,0	9,7	8,3	7,2	6,4	
	1.7366	150	40,0	40,0	40,0	40,0	40,0	40,0	40,0	40,0	40,0	40,0	40,0	33,9	27,7	21,5	18,2	15,4	13,3	11,2	9,5	8,1	7,0				
	1.0487	35<tR<=70	40,0	40,0	40,0	37,5	34,4	29,9	26,0	22,4																	
	1.0487	70<tR<=100	40,0	40,0	37,7	34,6	31,8	26,0	22,4	18,6																	
	1.0487	100<tR<=150	40,0	39,0	35,4	31,8	28,0	22,4	18,6	14,8																	
	1.0565	50<tR<=100	40,0	40,0	40,0	40,0	40,0	39,2	36,1	31,8																	
	1.0565	100<tR<=150	40,0	40,0	40,0	40,0	40,0	37,3	33,7	28,0																	
	1.4922	150	40,0	40,0	40,0	40,0	40,0	40,0	40,0	40,0	40,0	40,0	40,0	40,0	40,0	40,0	40,0	36,7	32,6	28,4	24,3	21,1	18,0	15,4	13,1	11,2	
1.4903	130	40,0	40,0	40,0	40,0	40,0	40,0	40,0	40,0	40,0	40,0	40,0	40,0	40,0	40,0	40,0	40,0	40,0	36,7	31,6	28,5	25,5	22,8	20,1	17,9		

A&I-Normenabonnement - Voith Paper GmbH & Co. KG - Kd.-Nr. 6245916 - Abo-Nr. 00073009/003/001 - 2.005-03-29 10:38:19

Tabelle G.4.1-7 — PN 63

PN	Werkstoffnummer	tR (mm)	RT	100 °C	150 °C	200 °C	250 °C	300 °C	350 °C	400 °C	450 °C	460 °C	470 °C	480 °C	490 °C	500 °C	510 °C	520 °C	530 °C	540 °C	550 °C	560 °C	570 °C	580 °C	590 °C	600 °C	
63	1.0352	<=50	63,0	58,5	55,5	52,5	48,0	43,5	40,5	37,5	20,7																
	1.0352	50<tR<=150	63,0	54,0	52,5	49,5	45,9	40,5	39,0	36,0	20,7																
	1.0426	<=50	63,0	63,0	63,0	63,0	60,6	55,5	51,0	46,5	25,5																
	1.0426	50<tR<=150	63,0	63,0	59,4	54,6	55,2	51,0	46,5	40,5	25,5																
	1.5415	<=60	63,0	63,0	63,0	63,0	61,5	54,0	51,0	48,0	46,5	42,7	39,0	35,3	31,6	27,9	22,2	17,7	14,1								
	1.5415	60<tR<=90	63,0	63,0	63,0	63,0	58,5	51,0	48,0	45,0	43,5	40,3	36,6	32,9	29,2	27,9	22,2	17,7	14,1								
	1.5415	90<tR<=150	63,0	63,0	63,0	60,0	55,5	48,0	46,5	43,5	42,0	39,1	36,3	33,5	30,7	27,9	22,2	17,7	14,1								
	1.7335	<=60	63,0	63,0	63,0	63,0	63,0	62,7	60,0	57,0	54,0	51,4	48,8	46,2	43,6	41,1	34,8	28,2	23,4	18,3	14,7	12,0	9,9				
	1.7335	60<tR<=90	63,0	63,0	63,0	63,0	63,0	58,5	54,0	51,0	48,0	46,6	45,2	43,8	42,4	41,1	34,8	28,2	23,4	18,3	14,7	12,0	9,9				
	1.7335	90<tR<=150	63,0	63,0	63,0	63,0	60,0	55,5	52,5	49,5	46,5	45,4	44,3	43,2	42,1	41,1	34,8	28,2	23,4	18,3	14,7	12,0	9,9				
	1.7383	150	63,0	63,0	63,0	63,0	63,0	63,0	61,5	58,5	55,5	52,5	49,5	46,5	43,5	40,5	35,4	30,9	27,0	23,4	20,4	17,4	15,3	13,2	11,4	10,2	
	1.7366	150	63,0	63,0	63,0	63,0	63,0	63,0	63,0	63,0	63,0	63,0	63,0	63,0	53,4	43,6	33,9	28,8	24,3	21,0	17,7	15,0	12,9	11,1			
	1.0487	35<tR<=70	63,0	63,0	63,0	59,1	54,3	47,1	41,1	35,4																	
	1.0487	70<tR<=100	63,0	63,0	59,4	54,6	50,1	41,1	35,4	29,4																	
	1.0487	100<tR<=150	63,0	61,5	55,8	50,1	44,1	35,4	29,4	23,4																	
	1.0565	50<tR<=100	63,0	63,0	63,0	63,0	63,0	61,8	57,0	50,1																	
	1.0565	100<tR<=150	63,0	63,0	63,0	63,0	63,0	58,8	53,1	44,1																	
	1.4922	150	63,0	63,0	63,0	63,0	63,0	63,0	63,0	63,0	63,0	63,0	63,0	63,0	63,0	63,0	63,0	63,0	57,8	51,3	44,8	38,4	33,3	28,5	24,3	20,7	17,7
1.4903	130	63,0	63,0	63,0	63,0	63,0	63,0	63,0	63,0	63,0	63,0	63,0	63,0	63,0	63,0	63,0	63,0	63,0	57,8	49,8	45,0	40,2	36,0	31,8	28,2		

Tabelle G.4.1-8 — PN 100

PN	Werkstoffnummer	tR (mm)	RT	100 °C	150 °C	200 °C	250 °C	300 °C	350 °C	400 °C	450 °C	460 °C	470 °C	480 °C	490 °C	500 °C	510 °C	520 °C	530 °C	540 °C	550 °C	560 °C	570 °C	580 °C	590 °C	600 °C		
100	1.0352	<=50	100,0	92,8	88,0	83,3	76,1	69,0	64,2	59,5	32,8																	
	1.0352	50<tR<=150	100,0	85,7	83,3	78,5	72,8	64,2	61,9	57,1	32,8																	
	1.0426	<=50	100,0	100,0	100,0	100,0	96,1	88,0	80,9	73,8	40,4																	
	1.0426	50<tR<=150	100,0	100,0	94,2	86,6	87,6	80,9	73,8	64,2	40,4																	
	1.5415	<=60	100,0	100,0	100,0	100,0	97,6	85,7	80,9	76,1	73,8	67,9	62,0	56,0	50,1	44,2	35,2	28,0	22,3									
	1.5415	60<tR<=90	100,0	100,0	100,0	100,0	92,8	80,9	76,1	71,4	69,0	64,0	58,1	52,2	46,3	44,2	35,2	28,0	22,3									
	1.5415	90<tR<=150	100,0	100,0	100,0	95,2	88,0	76,1	73,8	69,0	66,6	62,1	57,7	53,2	48,7	44,2	35,2	28,0	22,3									
	1.7335	<=60	100,0	100,0	100,0	100,0	99,5	95,2	90,4	85,7	81,6	77,5	73,4	69,3	65,2	55,2	44,7	37,1	29,0	23,3	19,0	15,7						
	1.7335	60<tR<=90	100,0	100,0	100,0	100,0	92,8	85,7	80,9	76,1	74,0	71,8	69,6	67,4	65,2	55,2	44,7	37,1	29,0	23,3	19,0	15,7						
	1.7335	90<tR<=150	100,0	100,0	100,0	100,0	95,2	88,0	83,3	78,5	73,8	72,0	70,3	68,6	66,9	65,2	55,2	44,7	37,1	29,0	23,3	19,0	15,7					
	1.7383	150	100,0	100,0	100,0	100,0	100,0	100,0	97,6	92,8	88,0	83,3	78,5	73,8	69,0	64,2	56,1	49,0	42,8	37,1	32,3	27,6	24,2	20,9	18,0	16,1		
	1.7366	150	100,0	100,0	100,0	100,0	100,0	100,0	100,0	100,0	100,0	100,0	100,0	100,0	84,8	69,3	53,8	45,7	38,5	33,3	28,0	23,8	20,4	17,6				
	1.0487	35<tR<=70	100,0	100,0	100,0	93,8	86,1	74,7	65,2	56,1																		
	1.0487	70<tR<=100	100,0	100,0	94,2	86,6	79,5	65,2	56,1	46,6																		
	1.0487	100<tR<=150	100,0	97,6	88,5	79,5	70,0	56,1	46,6	37,1																		
	1.0565	50<tR<=100	100,0	100,0	100,0	100,0	100,0	98,0	90,4	79,5																		
	1.0565	100<tR<=150	100,0	100,0	100,0	100,0	100,0	93,3	84,2	70,0																		
	1.4922	150	100,0	100,0	100,0	100,0	100,0	100,0	100,0	100,0	100,0	100,0	100,0	100,0	100,0	100,0	100,0	100,0	91,8	81,5	71,2	60,9	52,8	45,2	38,5	32,8	28,0	
1.4903	130	100,0	100,0	100,0	100,0	100,0	100,0	100,0	100,0	100,0	100,0	100,0	100,0	100,0	100,0	100,0	100,0	100,0	91,8	79,0	71,4	63,8	57,1	50,4	44,7			

A&I-Normenabonnement - Voith Paper GmbH & Co. KG - Kd.-Nr. 6245916 - Abo-Nr. 00073009/003/001 - 2.005-03-29 10:38:19

Tabelle G.4.1-9 — PN 160

PN	Werkstoffnummer	tR (mm)	RT	100 °C	150 °C	200 °C	250 °C	300 °C	350 °C	400 °C	450 °C	460 °C	470 °C	480 °C	490 °C	500 °C	510 °C	520 °C	530 °C	540 °C	550 °C	560 °C	570 °C	580 °C	590 °C	600 °C		
160	1.0352	<=50	160,0	148,5	140,9	133,3	121,9	110,4	102,8	95,2	52,5																	
	1.0352	50<tR<=150	160,0	137,1	133,3	125,7	116,5	102,8	99,0	91,4	52,5																	
	1.0426	<=50	160,0	160,0	160,0	160,0	153,9	140,9	129,5	118,0	64,7																	
	1.0426	50<tR<=150	160,0	160,0	150,8	138,6	140,1	129,5	118,0	102,8	64,7																	
	1.5415	<=60	160,0	160,0	160,0	160,0	156,1	137,1	129,5	121,9	118,0	108,6	99,2	89,7	80,3	70,8	56,3	44,9	35,8									
	1.5415	60<tR<=90	160,0	160,0	160,0	160,0	148,5	129,5	121,9	114,2	110,4	102,5	93,1	83,6	74,2	70,8	56,3	44,9	35,8									
	1.5415	90<tR<=150	160,0	160,0	160,0	152,3	140,9	121,9	118,0	110,4	106,6	99,5	92,3	85,1	78,0	70,8	56,3	44,9	35,8									
	1.7335	<=60	160,0	160,0	160,0	160,0	160,0	159,2	152,3	144,7	137,1	130,5	124,0	117,4	110,9	104,3	88,3	71,6	59,4	46,4	37,3	30,4	25,1					
	1.7335	60<tR<=90	160,0	160,0	160,0	160,0	160,0	148,5	137,1	129,5	121,9	118,4	114,8	111,3	107,8	104,3	88,3	71,6	59,4	46,4	37,3	30,4	25,1					
	1.7335	90<tR<=150	160,0	160,0	160,0	160,0	152,3	140,9	133,3	125,7	118,0	115,3	112,6	109,8	107,1	104,3	88,3	71,6	59,4	46,4	37,3	30,4	25,1					
	1.7383	150	160,0	160,0	160,0	160,0	160,0	160,0	160,0	156,1	148,5	140,9	133,3	125,7	118,0	110,4	102,8	89,9	78,4	68,5	59,4	51,8	44,1	38,8	33,5	28,9	25,9	
	1.7366	150	160,0	160,0	160,0	160,0	160,0	160,0	160,0	160,0	160,0	160,0	160,0	160,0	135,7	110,9	86,0	73,1	61,7	53,3	44,9	38,0	32,7	28,1				
	1.0487	35<tR<=70	160,0	160,0	160,0	150,0	137,9	119,6	104,3	89,9																		
	1.0487	70<tR<=100	160,0	160,0	150,8	138,6	127,2	104,3	89,9	74,6																		
	1.0487	100<tR<=150	160,0	156,1	141,7	127,2	112,0	89,9	74,6	59,4																		
	1.0565	50<tR<=100	160,0	160,0	160,0	160,0	160,0	156,9	144,7	127,2																		
	1.0565	100<tR<=150	160,0	160,0	160,0	160,0	160,0	149,3	134,8	112,0																		
	1.4922	150	160,0	160,0	160,0	160,0	160,0	160,0	160,0	160,0	160,0	160,0	160,0	160,0	160,0	160,0	160,0	160,0	146,8	130,4	113,9	97,5	84,5	72,3	61,7	52,5	44,9	
	1.4903	130	160,0	160,0	160,0	160,0	160,0	160,0	160,0	160,0	160,0	160,0	160,0	160,0	160,0	160,0	160,0	160,0	160,0	146,8	126,4	114,2	102,0	91,4	80,7	71,6		

Tabelle G.4.1-10 — PN 250

PN	Werkstoffnummer	tR (mm)	RT	100 °C	150 °C	200 °C	250 °C	300 °C	350 °C	400 °C	450 °C	460 °C	470 °C	480 °C	490 °C	500 °C	510 °C	520 °C	530 °C	540 °C	550 °C	560 °C	570 °C	580 °C	590 °C	600 °C	
250	1.0352	<=50	250,0	232,1	220,2	208,3	190,4	172,6	160,7	148,8	82,1																
	1.0352	50<tR<=150	250,0	214,2	208,3	196,4	182,1	160,7	154,7	142,8	82,1																
	1.0426	<=50	250,0	250,0	250,0	250,0	240,4	220,2	202,3	184,5	101,1																
	1.0426	50<tR<=150	250,0	250,0	235,7	216,6	219,0	202,3	184,5	160,7	101,1																
	1.5415	<=60	250,0	250,0	250,0	250,0	244,0	214,2	202,3	190,4	184,5	169,7	155,0	140,2	125,4	110,7	88,0	70,2	55,9								
	1.5415	60<tR<=90	250,0	250,0	250,0	250,0	232,1	202,3	190,4	178,5	172,6	160,2	145,4	130,7	115,9	110,7	88,0	70,2	55,9								
	1.5415	90<tR<=150	250,0	250,0	250,0	238,0	220,2	190,4	184,5	172,6	166,6	155,4	144,2	133,0	121,9	110,7	88,0	70,2	55,9								
	1.7335	<=60	250,0	250,0	250,0	250,0	250,0	248,8	238,0	226,1	214,2	204,0	193,8	183,5	173,3	163,0	138,0	111,9	92,8	72,6	58,3	47,6	39,2				
	1.7335	60<tR<=90	250,0	250,0	250,0	250,0	250,0	232,1	214,2	202,3	190,4	185,0	179,5	174,0	168,5	163,0	138,0	111,9	92,8	72,6	58,3	47,6	39,2				
	1.7335	90<tR<=150	250,0	250,0	250,0	250,0	238,0	220,2	208,3	196,4	184,5	180,2	175,9	171,6	167,3	163,0	138,0	111,9	92,8	72,6	58,3	47,6	39,2				
	1.7383	150	250,0	250,0	250,0	250,0	250,0	250,0	244,0	232,1	220,2	208,3	196,4	184,5	172,6	160,7	140,4	122,6	107,1	92,8	80,9	69,0	60,7	52,3	45,2	40,4	
	1.7366	150	250,0	250,0	250,0	250,0	250,0	250,0	250,0	250,0	250,0	250,0	250,0	250,0	212,1	173,3	134,5	114,2	96,4	83,3	70,2	59,5	51,1	44,0			
	1.0487	35<tR<=70	250,0	250,0	250,0	234,5	215,4	186,9	163,0	140,4																	
	1.0487	70<tR<=100	250,0	250,0	235,7	216,6	198,8	163,0	140,4	116,6																	
	1.0487	100<tR<=150	250,0	244,0	221,4	198,8	175,0	140,4	116,6	92,8																	
	1.0565	50<tR<=100	250,0	250,0	250,0	250,0	250,0	245,2	226,1	198,8																	
	1.0565	100<tR<=150	250,0	250,0	250,0	250,0	250,0	233,3	210,7	175,0																	
	1.4922	150	250,0	250,0	250,0	250,0	250,0	250,0	250,0	250,0	250,0	250,0	250,0	250,0	250,0	250,0	250,0	229,5	203,8	178,0	152,3	132,1	113,0	96,4	82,1	70,2	
1.4903	130	250,0	250,0	250,0	250,0	250,0	250,0	250,0	250,0	250,0	250,0	250,0	250,0	250,0	250,0	250,0	250,0	250,0	229,5	197,6	178,5	159,5	142,8	126,1	111,9		

A&I-Normenabonnement - Voith Paper GmbH & Co. KG - Kd.-Nr. 6245916 - Abo-Nr. 00073009/003/001 - 2.005-03-29 10:38:19

Tabelle G.4.1-11 — PN 320

PN	Werkstoffnummer	tR (mm)	RT	100 °C	150 °C	200 °C	250 °C	300 °C	350 °C	400 °C	450 °C	460 °C	470 °C	480 °C	490 °C	500 °C	510 °C	520 °C	530 °C	540 °C	550 °C	560 °C	570 °C	580 °C	590 °C	600 °C		
320	1.0352	<=50	320,0	297,1	281,9	266,6	243,8	220,9	205,7	190,4	105,1																	
	1.0352	50<tR<=150	320,0	274,2	266,6	251,4	233,1	205,7	198,0	182,8	105,1																	
	1.0426	<=50	320,0	320,0	320,0	320,0	307,8	281,9	259,0	236,1	129,5																	
	1.0426	50<tR<=150	320,0	320,0	301,7	277,3	280,3	259,0	236,1	205,7	129,5																	
	1.5415	<=60	320,0	320,0	320,0	320,0	312,3	274,2	259,0	243,8	236,1	217,2	198,4	179,5	160,6	141,7	112,7	89,9	71,6									
	1.5415	60<tR<=90	320,0	320,0	320,0	320,0	297,1	259,0	243,8	228,5	220,9	205,1	186,2	167,3	148,4	141,7	112,7	89,9	71,6									
	1.5415	90<tR<=150	320,0	320,0	320,0	304,7	281,9	243,8	236,1	220,9	213,3	199,0	184,6	170,3	156,0	141,7	112,7	89,9	71,6									
	1.7335	<=60	320,0	320,0	320,0	320,0	320,0	318,4	304,7	289,5	274,2	261,1	248,0	234,9	221,8	208,7	176,7	143,2	118,8	92,9	74,6	60,9	50,2					
	1.7335	60<tR<=90	320,0	320,0	320,0	320,0	320,0	297,1	274,2	259,0	243,8	236,8	229,7	222,7	215,7	208,7	176,7	143,2	118,8	92,9	74,6	60,9	50,2					
	1.7335	90<tR<=150	320,0	320,0	320,0	320,0	304,7	281,9	266,6	251,4	236,1	230,7	225,2	219,7	214,2	208,7	176,7	143,2	118,8	92,9	74,6	60,9	50,2					
	1.7383	150	320,0	320,0	320,0	320,0	320,0	320,0	312,3	297,1	281,9	266,6	251,4	236,1	220,9	205,7	179,8	156,9	137,1	118,8	103,6	88,3	77,7	67,0	57,9	51,8		
	1.7366	150	320,0	320,0	320,0	320,0	320,0	320,0	320,0	320,0	320,0	320,0	320,0	320,0	271,5	221,8	172,1	146,2	123,4	106,6	89,9	76,1	65,5	56,3				
	1.0487	35<tR<=70	320,0	320,0	320,0	300,1	275,8	239,2	208,7	179,8																		
	1.0487	70<tR<=100	320,0	320,0	301,7	277,3	254,4	208,7	179,8	149,3																		
	1.0487	100<tR<=150	320,0	312,3	283,4	254,4	224,0	179,8	149,3	118,8																		
	1.0565	50<tR<=100	320,0	320,0	320,0	320,0	320,0	313,9	289,5	254,4																		
	1.0565	100<tR<=150	320,0	320,0	320,0	320,0	320,0	298,6	269,7	224,0																		
	1.4922	150	320,0	320,0	320,0	320,0	320,0	320,0	320,0	320,0	320,0	320,0	320,0	320,0	320,0	320,0	320,0	320,0	293,7	260,8	227,9	195,0	169,1	144,7	123,4	105,1	89,9	
	1.4903	130	320,0	320,0	320,0	320,0	320,0	320,0	320,0	320,0	320,0	320,0	320,0	320,0	320,0	320,0	320,0	320,0	320,0	293,7	252,9	228,5	204,1	182,8	161,5	143,2		

G.3.4 Anwendungsgrenzen für Druck/Temperatur-Zuordnungen für Flansche aus Flacherzeugnissen aus Stahl

G.3.4.1 Werkstoff P245GH, Nachweisprüfung mit den Festigkeitswerten des entsprechenden Flacherzeugnis-Werkstoffes P265GH

Druck/Temperatur-Zuordnung für $t_R \leq 50$; innerhalb dieses Dickenbereiches auch anwendbar für Flansche aus Flacherzeugnis P265GH mit einer Referenzdicke von $t_R \leq 60$ mm.

Druck/Temperatur-Zuordnung für $50 < t_R \leq 150$; innerhalb dieses Dickenbereiches auch anwendbar für Flansche aus Flacherzeugnis P265GH mit einer Referenzdicke von $t_R \leq 100$ mm.

ANMERKUNG 1 Bezogen auf die mechanischen Eigenschaften von Flacherzeugnissen aus P265GH mit $t_R < 60$ mm ergeben sich bei Flanschen aus Schmiedestücken oder Flacherzeugnissen aus Stahl nicht die gleichen Druck/Temperatur-Zuordnungen.

ANMERKUNG 2 $50 < t_R \leq 150$, der Festigkeitswert bei 250 °C wurde der Europäischen Norm EN 10028-2 (niedrigerer Wert) entnommen.

ANMERKUNG 3 Flansche aus Flacherzeugnissen mit $t_R \leq 40$ ergeben höhere Druck/Temperatur-Zuordnungen.

G.3.4.2 Werkstoff P280GH, Nachweisprüfung mit den Festigkeitswerten des entsprechenden Flacherzeugnis-Werkstoffes P295GH

Druck/Temperatur-Zuordnung für $t_R \leq 50$; innerhalb dieses Dickenbereiches auch anwendbar für Flansche aus Flacherzeugnis P295GH mit einer Referenzdicke von $t_R \leq 60$ mm.

Druck/Temperatur-Zuordnung für $50 < t_R \leq 150$; innerhalb dieses Dickenbereiches auch anwendbar für Flansche aus Flacherzeugnis P295GH mit einer Referenzdicke von $t_R \leq 100$ mm.

ANMERKUNG 1 Bezogen auf die mechanischen Eigenschaften von Flacherzeugnissen aus P295GH mit $t_R < 60$ mm ergeben sich bei Flanschen aus Schmiedestücken oder Flacherzeugnissen aus Stahl nicht die gleichen Druck/Temperatur-Zuordnungen.

ANMERKUNG 2 $50 < t_R \leq 150$, der Festigkeitswert bei 250 °C wurde der Europäischen Norm EN 10028-2 (niedrigerer Wert) entnommen.

ANMERKUNG 3 Flansche aus Flacherzeugnissen mit $t_R \leq 40$ ergeben höhere Druck/Temperatur-Zuordnungen.

G.3.4.3 Werkstoff 16Mo3, Nachweisprüfung mit den Festigkeitswerten des entsprechenden Flacherzeugnis-Werkstoffes 16Mo3

Die angegebenen Druck/Temperatur-Zuordnungen gelten nur für Flansche aus Stahl-Schmiedestücken. Druck/Temperatur-Zuordnungen für Flansche aus Stahl-Flacherzeugnissen müssen durch den Anwender überprüft werden.

G.3.4.4 Werkstoff 13CrMo4-5, Nachweisprüfung mit den Festigkeitswerten des entsprechenden Flacherzeugnis-Werkstoffes 13CrMo4-5

Die Werte der Druck/Temperatur-Zuordnungen für Temperaturen ab einschließlich 450 °C wurden für Flansche aus Stahl-Flacherzeugnissen nach EN 10028-2 überprüft.

Die Druck/Temperatur-Zuordnungen für die übrigen Temperaturen für Flansche aus Stahl-Flacherzeugnissen müssen durch den Anwender überprüft werden.

G.3.4.5 Werkstoff 11CrMo9-10, Nachweisprüfung mit den Festigkeitswerten des entsprechenden Flacherzeugnis-Werkstoffes 10CrMo9-10 bzw. 12CrMo9-10

Flacherzeugnis aus Stahl 10CrMo9-10; die Werte der Druck/Temperatur-Zuordnungen für Temperaturen ab einschließlich 300 °C wurden für Flansche aus Stahl-Flacherzeugnissen nach EN 10028-2 überprüft.

Die Druck/Temperatur-Zuordnungen für die übrigen Temperaturen für Flansche aus Stahl-Flacherzeugnissen müssen durch den Anwender überprüft werden.

Flacherzeugnis aus Stahl 12CrMo9-10; die Werte der Druck/Temperatur-Zuordnungen für Temperaturen ab einschließlich 450 °C wurden für Flansche aus Stahl-Flacherzeugnissen nach EN 10028-2 überprüft.

ANMERKUNG Für Flansche aus dem Stahl-Flacherzeugnis 12CrMo9-10 kann es günstiger sein, eine individuelle Druck/Temperatur-Zuordnung zu ermitteln.

Anhang H (informativ)

Ringe für Flansche mit Nut und Feder

Sofern zwischen Flanschhersteller und Druckgerätehersteller nichts anderes vereinbart ist, sollten Ringe und Flansche aus dem gleichen Werkstoff hergestellt sein.

$R_z = 160 \mu\text{m}$

$R_a = 40 \mu\text{m}$ gedreht

Tabelle H.1 — Ringe für PN 10 bis PN 100

Maße in Millimeter

DN	Innendurchmesser	Außen- durchmesser	Dicke
	+ 0,5 0	0 - 0,5	
10	24	34	10
15	29	39	
20	36	50	
25	43	57	
32	51	65	
40	61	75	
50	73	87	
65	95	109	
80	106	120	
100	129	149	12
125	155	175	
150	183	203	
200	239	259	
250	292	312	
300	343	363	
350	395	421	14
400	447	473	
500	549	575	
600	649	675	
700	751	777	
800	856	882	
900	961	987	
1 000	1 062	1 092	16

Anhang I (informativ)

Flansche für metrische Systeme

I.1 Allgemeines

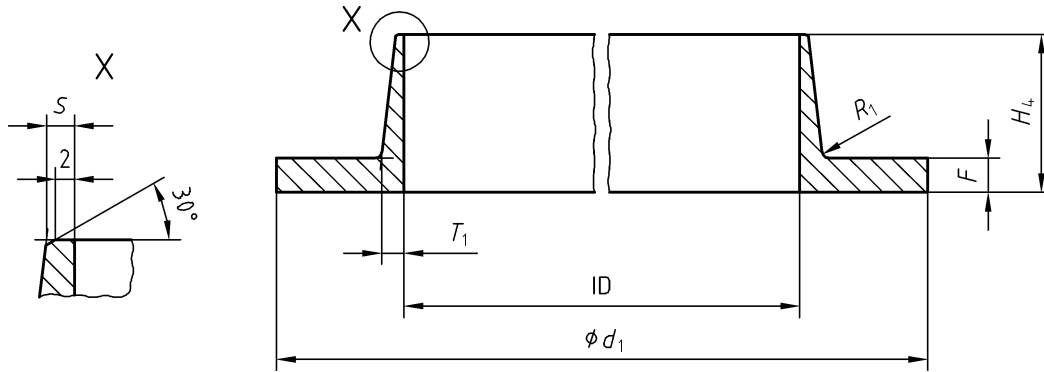
Die Norm über das metrische Rohr enthält einen festen Innendurchmesser (ID), der von den EN-, DIN- und ISO-Rohrnormen abweicht, die den Außendurchmesser (OD) festlegen. Die Anschlussmaße von Flanschen und Bunden bzw. Bördeln des metrischen Systems entsprechen den übrigen Anschlussmaßen dieser Norm.

I.2 Geltungsbereich

Anhang I beschreibt allgemein im metrischen System verwendete Flansche und Bunde bzw. Bördel. Die Tabellen I.1 und I.2 legen Maße fest, die von den in den Tabellen 12 bis 15 angegebenen Maßen abweichen bzw. dort nicht festgelegt sind.

Tabelle I.1 — Maße für die Typen 01M, 02M, 11M

Nennmaß	Flanschtyp													
	01M	02M									11M			
ID	Q	PN 10			PN 16			PN 25			PN 40			
		B ₂	C ₁	F	B ₂	C ₁	F	B ₂	C ₁	F	B ₂	C ₁	F	
10	0,8	Nach Tabelle 12			Nach Tabelle 13			Nach Tabelle 14			Nach Tabelle 15			Alle Maße entsprechen den Tabellen dieser Norm, außer A, dieses Maß wird durch den ID und OD des Rohres bestimmt. Diese Angabe muss durch den Druckgerätehersteller erfolgen. Sofern nichts anderes festgelegt ist, wird das Maß A durch das Nennmaß ID + 2S bestimmt. Die zulässige äußere Rohrkraft ist 70 % der in Anhang E für den Flansch Typ 11 festgelegten Kraft
15	0,7													
20	0,6													
25	0,8													
32	1,1													
40	1,2													
50	1,2													
65	1,4													
80	1,6													
100	1,7													
125	1,8													
150	2,2													
200	2,4													
250	3,5													
300	3,6	324	28	5	324	32	8	329	36	8	336	40	8	
350	3,9	374	30	6	376	35	8	380	39	8	386	50	8	
400	4,6	426	34	6	428	38	8	432	44	8	445	56	8	
450	5,0	475	36	6	480	42	8	485	50	8	496	62	10	
500	5,5	525	38	6	430	47	8	540	56	8	546	70	10	
600	6,5	628	43	7	634	52	8	645	68	10	650	80	10	
700	—	732	49	7	736	60	8	745	75	10	—	—	—	
800	—	834	53	7	840	68	10	852	82	10	—	—	—	
900	—	938	56	7	946	76	10	958	94	10	—	—	—	
1 000	—	1 046	61	7	1 046	84	10	—	—	—	—	—	—	
1 200	—	1 246	68	8	1 254	98	10	—	—	—	—	—	—	



R1 ist durch den Flanschhersteller festzulegen
 Bezeichnung: Typ 34M

Bild I.1 — Typ 34 (glatter Bund mit konischem Ansatz)

Tabelle I.2 — Maße für Typ 34M (glatter Bund mit konischem Ansatz)

ID	PN 10					PN 16					PN 25					PN 40					
	d_1	H_4	F	S	T_1	d_1	H_4	F	S	T_1	d_1	H_4	F	S	T_1	d_1	H_4	F	S	T_1	
10	—	—	—	—	—	—	—	—	—	—	—	—	—	—	—	—	—	—	—	—	—
20	—	—	—	—	—	58	40	6	2,0	2,0	—	—	—	—	—	58	40	6	2,5	3,0	—
25	—	—	—	—	—	68	40	6	2,0	2,0	—	—	—	—	—	68	40	6	2,5	3,0	—
32	—	—	—	—	—	78	40	6	2,0	2,0	—	—	—	—	—	78	40	6	2,5	3,5	—
40	—	—	—	—	—	88	45	6	2,0	2,0	—	—	—	—	—	88	45	8	2,5	3,5	—
50	—	—	—	—	—	102	45	8	2,0	2,0	—	—	—	—	—	102	45	8	2,5	4,0	—
65	—	—	—	—	—	122	45	8	2,5	2,5	—	—	—	—	—	122	45	10	2,5	4,5	—
80	—	—	—	—	—	138	50	10	3,0	3,0	—	—	—	—	—	138	55	10	2,5	4,5	—
100	—	—	—	—	—	158	50	10	3,0	4,0	—	—	—	—	—	162	55	10	3,0	5,0	—
125	—	—	—	—	—	188	50	10	3,0	5,0	—	—	—	—	—	188	55	12	3,5	6,0	—
150	—	—	—	—	—	212	50	10	3,0	5,0	—	—	—	—	—	218	65	12	4,0	7,0	—
200	—	—	—	—	—	268	65	10	3,0	7,0	278	65	12,0	5,0	9,0	285	85	20	6,0	10,0	—
250	—	—	—	—	—	320	70	12	3,5	10,0	335	75	15,0	6,5	10,0	345	100	22	8,0	12,0	—
300	370	60	12	3,0	8,0	370	70	12	4,0	10,0	390	80	16,0	7,5	11,5	410	110	24	9,0	15,0	—
350	430	60	12	3,5	8,0	430	70	15	4,5	10,0	450	85	18,0	5,0	12,0	465	120	30	10,0	15,0	—
400	482	65	12	3,5	8,0	482	80	15	5,0	12,0	505	95	18,0	6,0	13,5	535	130	30	12,0	20,0	—
450	532	70	15	3,5	8,0	532	85	15	5,0	12,0	555	105	20,0	8,0	15,0	560	135	30	12,0	20,0	—
500	585	75	15	4,0	9,0	585	95	18	5,0	12,0	615	115	22,0	8,0	15,0	615	140	35	15,0	20,0	—
600	685	80	15	4,0	10,0	685	100	18	6,0	14,0	720	115	24,0	12,0	18,0	735	150	40	15,0	24,0	—
700	800	90	15	4,5	12,0	795	110	20	10,0	14,0	820	115	30,0	15,0	20,0	—	—	—	—	—	—
800	905	100	15	5,0	13,0	900	110	22	12,0	16,0	930	115	34,0	15,0	22,0	—	—	—	—	—	—
900	1 005	110	18	6,0	15,0	1000	115	24	12,0	18,0	1 030	130	40,0	18,0	24,0	—	—	—	—	—	—
1 000	1 110	120	18	8,0	18,0	1115	130	32	15,0	18,0	—	—	—	—	—	—	—	—	—	—	—
1 200	1 330	130	22	10,0	18,0	1330	130	32	15,0	22,0	—	—	—	—	—	—	—	—	—	—	—

A&I-Normenabonnement - Voith Paper GmbH & Co. KG - Kd.-Nr. 6245916 - Abo-Nr. 00073009/003/001 - 2005-03-29 10:38:19

Tabelle I.3 — Maße für Typen 36M und 37M

DN	PN 10								PN 16								Fase
	Typ 36M				Typ 37M				Typ 36M				Typ 37M				
	Sp	S	F	H ₄	Sp	S	F	H ₅	Sp	S	F	H ₄	Sp	S	F	H ₅	
10	2,00	2,00	2,00	35,00	2,00	2,00	2,00	8	2,00	2,00	2,00	35,00	2,00	2,00	2,50	8	A ^a
15	2,00	2,00	2,00	38,00	2,00	2,00	2,00	9	2,00	2,00	2,00	38,00	2,00	2,00	2,50	9	
20	2,60	2,60	2,50	40,00	2,00	2,00	2,00	10	2,60	2,60	2,50	40,00	2,00	2,00	3,00	10	
25	2,60	2,60	2,50	40,00	2,00	2,00	2,00	12	2,60	2,60	2,50	40,00	2,00	2,00	3,00	12	
32	3,20	3,20	3,00	42,00	2,00	2,00	2,00	14	3,20	3,20	3,00	42,00	2,00	2,00	3,00	14	
40	3,20	3,20	3,00	45,00	2,00	2,00	2,00	17	3,20	3,20	3,00	45,00	2,00	2,00	3,00	17	
50	3,20	3,20	3,00	45,00	2,00	2,00	2,00	18	3,20	3,20	3,00	45,00	2,00	2,00	4,00	18	
65	3,20	3,20	3,00	45,00	2,00	2,00	3,00	20	3,20	3,20	3,00	45,00	2,00	2,00	4,00	20	
80	3,20	3,20	3,00	50,00	2,00	2,00	3,00	24	3,20	3,20	3,00	50,00	3,20	3,20	4,00	24	
100	3,20	3,20	4,00	52,00	3,20	3,20	4,00	27									B ^a
125	3,20	4,00	4,00	55,00	3,20	4,00	5,00	27									
150	3,20	5,00	5,00	55,00	3,20	4,50	5,00	27									
200	3,20	6,00	6,00	62,00	3,20	5,00	6,00	26									
250	3,20	8,00	8,00	68,00													
300	3,20	8,00	8,00	68,00													
350	3,20	8,00	8,00	68,00													
400	3,20	8,00	8,00	72,00													

ANMERKUNG Metrische Typen, Innendurchmesser gleich mit DN, fehlende Maße wie ISO Typen 36 und 37. Lose Flansche siehe Tabelle I.1.

^a Fase A und B wie Typen 36 und 37, Abschrägung außerhalb des Bundansatzes.

Anhang ZA
(informativ)

Zusammenhang zwischen dieser Europäischen Norm und den grundlegenden Anforderungen der EU-Richtlinie 97/23/EG

Diese Europäische Norm wurde im Rahmen eines Mandates, das dem CEN von der Europäischen Kommission erteilt wurde, erarbeitet, um ein Mittel zur Erfüllung der grundlegenden Anforderungen der Richtlinie nach der neuen Konzeption 97/23/EG bereitzustellen.

Sobald diese Norm im Amtsblatt der Europäischen Gemeinschaften im Rahmen der betreffenden Richtlinie in Bezug genommen und in mindestens einem der Mitgliedstaaten als nationale Norm umgesetzt worden ist, berechtigt die Übereinstimmung mit den in Tabelle ZA aufgeführten Abschnitten dieser Norm innerhalb der Grenzen des Anwendungsbereichs dieser Norm zu der Annahme, dass eine Übereinstimmung mit den entsprechenden grundlegenden Anforderungen der Richtlinie und der zugehörigen EFTA-Vorschriften gegeben ist.

Tabelle ZA.1 — Zusammenhang zwischen dieser Europäischen Norm und der Richtlinie 97/23/EG

Abschnitt/ Unterabschnitte dieser Europäischen Norm	Grundlegende Anforderungen der Richtlinie 97/23/EG		Erläuterungen/ Anmerkungen
5.1	Anhang 1, Abschnitt 4	Werkstoffe: Werkstoffe für Druckgeräte müssen für die Lebensdauer des Gerätes ausgelegt sein — solange ein Austausch nicht vorgesehen ist.	—
	Anhang 1, Abschnitt 4.1a)	Werkstoffe für drucktragende Teile müssen die notwendigen Eigenschaften für alle Betriebs- und Prüfbedingungen aufweisen: — ausreichende Verformungsfähigkeit und Festigkeit; — mit dem ESR's aus 7.5 übereinstimmende Eigenschaften; — so ausgewählt, dass Sprödbrüche vermieden werden, oder es sind entsprechende Vorkehrungen zu treffen.	—
Anhang E	Anhang 1, Abschnitt 2	Auslegung:	—
	Anhang 1, Abschnitt 2.1	So ausgelegt, dass die Sicherheit während der vorgesehenen Lebensdauer gewährleistet ist — Entsprechende Sicherheitsbeiwerte beinhaltend.	—
	Anhang 1 Abschnitt 2.2	Für eine adäquate Festigkeit ausgelegt.	—
	Anhang 1, Abschnitt 2.2.1	So ausgeführt, dass die zu erwartenden Belastungen im vorge-sehenen Betrieb ertragen werden.	—
	Anhang 1, Abschnitt 2.2.2	durch eine Berechnungsmethode nachweislich für die zu erwartenden Belastungen ausgelegt.	—
Anhang 1, Abschnitt 2.2.3a)	Nachweis, dass die Anforderungen erfüllt werden durch eine der folgenden Methoden — Auslegung durch formelmäßige Berechnung	—	

Tabelle ZA.1 (fortgesetzt)

Abschnitt/ Unterabschnitte dieser Europäischen Norm	Grundlegende Anforderungen der Richtlinie 97/23/EG		Erläuterungen/ Anmerkungen
Anhang E	Anhang 1, Abschnitt 2.2.3b)	Auslegungsberechnungen zum Nachweis der Widerstandsfähigkeit des Gerätes, im Einzelnen — Durchführung von Berechnungen für Kombinationen von Temperatur und Druck; — Maximalbelastungen und Spitzenbelastungen müssen innerhalb der Sicherheitsgrenze liegen.	—
	Anhang 1, Abschnitt 7	Spezielle quantitative Anforderungen für unterschiedliche Druckgeräte:	—
	Anhang 1, Abschnitt 7.1.2	Die zulässigen allgemeinen Membranspannungen für überwiegend statische Belastungen und für Temperaturen außerhalb des Kriechbereiches dürfen die folgenden Minimalwerte, je nach verwendetem Werkstoff, nicht überschreiten; Ferritische Stähle, mit Ausnahme von Feinkornstahl und speziellem wärmebehandelten Stahl; — 2/3 Re/t und 5/12 Rm/20 Austenitische Stähle: — bei Bruchdehnung von mehr als 30 %: 2/3 Re/t — bei Bruchdehnung von mehr als 35 %: 5/6 Re/t und 1/3 Rm/t	—
5.13	Anhang 1, Abschnitt 3.1.5	Rückverfolgbarkeit: Werkstoffe für Bauteile müssen durch geeignete Mittel von Materialeingang über den Herstellungsprozess bis zur Endabnahme identifizierbar sein.	—

WARNHINWEIS — Für Produkte, die in den Anwendungsbereich dieser Norm fallen, können weitere Anforderungen und weitere EU-Richtlinien anwendbar sein.

Literaturhinweise

- [1] EN 1514-1, *Flansche und ihre Verbindungen — Maße für Dichtungen für Flansche mit PN-Bezeichnung — Teil 1: Flachdichtungen aus nichtmetallischem Werkstoff mit oder ohne Einlagen*
- [2] EN 1514-2, *Flansche und ihre Verbindungen — Maße für Dichtungen für Flansche mit PN-Bezeichnung — Teil 2: Spiraldichtungen für Stahlflansche*
- [3] EN 1514-3, *Flansche und ihre Verbindungen — Maße für Dichtungen für Flansche mit PN-Bezeichnung — Teil 3: Nichtmetallische Weichstoffdichtungen mit PTFE-Mantel*
- [4] EN 1514-4, *Flansche und ihre Verbindungen — Maße für Dichtungen für Flansche mit PN-Bezeichnung — Teil 4: Dichtungen aus Metall mit gewelltem, flachem oder gekerbtem Profil für Stahlflansche*
- [5] EN 1514-6, *Flansche und ihre Verbindungen — Maße für Dichtungen für Flansche mit PN-Bezeichnung — Teil 6: Kammprofildichtungen für Stahlflansche*
- [6] EN 1514-7, *Flansche und ihre Verbindungen — Dichtungen für Flansche mit PN-Bezeichnung — Teil 7: Metallummantelte Dichtungen mit Auflage für Stahlflansche*
- [7] EN 1514-8, *Flansche und ihre Verbindungen — Maße für Dichtungen für Flansche mit PN-Bezeichnung — Teil 8: Runddichtringe aus Gummi für Nutflansche*
- [8] EN 1515-1, *Flansche und ihre Verbindungen — Schrauben und Muttern — Auswahl von Schrauben und Muttern*
- [9] EN 1515-2:2002, *Flansche und ihre Verbindungen — Schrauben und Muttern — Kombination von Flansch- und Schraubenwerkstoffen für Stahlflansche mit PN-Bezeichnung*
- [10] EN 10021, *Allgemeine technische Lieferbedingungen für Stahl und Stahlerzeugnisse*
- [11] EN 10025, *Warmgewalzte Erzeugnisse aus unlegierten Baustählen — Technische Lieferbedingungen*
- [12] EN ISO 4287, *Geometrical Product Specification (GPS) — Surface texture — Profile method — Terms, definitions and surface texture parameters (ISO 4287:1997)*
- [13] ISO 4200, *Plain end steel tubes, welded and seamless — General tables of dimensions and masses per unit length*
- [14] DIN 17102, *Schweißgeeignete Feinkornbaustähle, normalgeglüht — Technische Lieferbedingungen für Blech, Band, Breitflach-, Form- und Stabstahl*
- [15] DIN 17103, *Schmiedestücke aus schweißgeeigneten Feinkornbaustählen — Technische Lieferbedingungen*
- [16] VDTÜV — *Datenblätter 350 und 399*
- [17] AD Merkblatt W10:1987, *Werkstoffe für tiefe Temperaturen — Eisenwerkstoffe*
- [18] AD Merkblatt W1:1995, *Flacherzeugnisse aus unlegierten und legierten Stählen*